

技术资料

Deltapilot M

FMB50, FMB51, FMB52, FMB53

静压液位测量

压力传感器，带 CONTITE™ 测量单元，抗冷凝



应用

设备可以进行下列测量：

- 液体和浆料的静压测量，适用于所有过程领域、过程测量技术、制药和食品行业
- 液体的液位、体积和质量测量

优势

- 极佳的重复性和长期稳定性
- 独一无二的抗冷凝 CONTITE 测量单元，确保最高工厂安全性
- 高参考测量精度： $\pm 0.2\%$
可选： $\pm 0.1\%$
- 量程比为 100:1
- 标准化平台，适用于差压变送器 (Deltabar S)、静压变送器 (Deltapilot S) 和压力变送器 (Cerabar S)
- 使用满足现实应用的用户界面，调试简单快速
- 过程压力监控的最高安全等级为 SIL 2，通过 TÜV NORD 认证，符合 IEC 61508 (2.0 版) 和 IEC 61511 标准
- 饮用水认证：KTW、NSF





目录	
文档资料	4
文档符号	4
术语和缩写	6
功能与系统设计	7
仪表选型	7
测量原理	9
密闭罐液位测量	10
密度测量	11
带自动密度校正功能的液位测量 (罐体中介质变化)	11
使用表压传感器进行电子差压测量	12
通信和数据处理	12
输入	13
测量变量	13
测量范围	13
输出	14
输出信号	14
4...20 mA HART 信号范围	14
报警信号	14
4...20 mA HART 负载	14
死区时间和时间常数	15
动态性能: 电流输出	15
动态性能: HART	15
动态性能: PROFIBUS PA	16
动态性能: 基金会现场总线 (FF)	16
阻尼时间	16
固件版本号	16
电气隔离	17
通信规范参数	17
电源	20
接线端子分配	20
供电电压	20
电流消耗	21
电气连接	21
接线端子	21
电缆入口	21
连接头	22
电缆规格	23
HART 启动电流	23
残余波动电压	23
电源的影响	23
过电压保护 (可选)	24
性能参数	25
参考操作条件	25
安装位置的影响	25
标定位置	25
分辨率	25
参考测量精度	25
零点输出和满量程输出的热变化	26
总体性能	26
长期稳定性	26
总体误差	26
预热周期	26
安装条件	27
常规安装指南	27
FMB50	27
FMB51/FMB52/FMB53	27
补充安装指南	28
壁式安装和柱式安装	28
“分离型外壳”型仪表	29
氧气应用	30
PWIS 清洗	30
氢粘附应用	30
在酸液、碱液或海水中使用的特殊测量单元 (不适用于 FMB50)	30
环境条件	31
环境温度范围	31
储存温度范围	31
气候等级	31
防护等级	31
抗振性	31
电磁兼容性 (EMC)	31
过程条件	32
过程温度范围	32
FMB51 的横向负载 (静态)	32
压力标准	32
机械结构	33
仪表高度	33
F31 铝外壳	33
F15 不锈钢外壳 (卫生型)	34
FMB50, FMB51, FMB52 的过程连接	35
FMB50, FMB51, FMB52 的过程连接	36
FMB50, FMB51, FMB52 的过程连接 (续)	37
FMB50, FMB51, FMB52 的过程连接 (续)	38
FMB50 的过程连接	39
FMB50 的过程连接 (续)	40
FMB51 的过程连接 (杆式仪表)	42
FMB52 的过程连接 (缆式仪表)	44
带 F31 外壳的 FMB53 的外形尺寸 (悬挂固定夹和安装支架)	46
带 F15 外壳的 FMB53 的外形尺寸 (悬挂固定夹和安装支架)	47
“分离型外壳”型仪表的壁式和柱式安装	48
非接液部件材料	51
接液部件材料	54
可操作性	57
操作方法	57
现场操作	57
操作语言	59
远程操作	59
系统集成	60
证书和认证	61
CE 认证	61
C-tick 认证	61
防爆认证 (Ex)	61

卫生过程测量适用性	61
制药认证 (CoC) (仅适用于 FMB50)	61
功能安全性 SIL	61
溢出保护	61
AD2000 认证	61
压力设备准则 (PED)	62
船级认证	62
标准和准则	62
饮用水认证	62
电气系统和 (易燃和可燃) 过程流体间的过程密封件的 压力等级, 符合 ANSI/ISA 12.27.01 标准	62
检测证书	62
标定; 单位	63
标定	63
服务	63
订购信息	64
设置参数表	64
附件.....	66
悬挂固定夹 (仅适用于 FMB53)	66
延长电缆截短夹 (仅适用于 FMB53)	66
M12 接头	66
焊接颈和焊接堵头	66
FMB50 的通用接头	67
文档资料	68
技术资料	68
操作手册	68
简明操作指南	68
功能安全手册 (SIL)	68
安全指南	68
安装 / 控制图示	69
组合证书	69
溢出保护	69
注册商标	70
HART®	70
PROFIBUS®	70
FOUNDATION™ Fieldbus	70







文档资料

文档符号





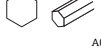
安全图标

图标	说明
 A001189-ZH	危险！ 危险状况警示图标。疏忽将导致人员严重或致命伤害。
 A001190-ZH	警告！ 危险状况警示图标。疏忽可能导致人员严重或致命伤害。
 A001191-ZH	小心！ 危险状况警示图标。疏忽可能导致人员轻微或中等伤害。
 A001192-ZH	注意！ 操作和其他影响提示信息图标。不会导致人员伤害。

电气图标

图标	说明
 A0018335	直流电 此接线端上加载直流电压 (DC)，或直流电流经此接线端。
 A0018336	交流电 此接线端上加载交流电压 (AC)，或交流电流经此接线端。
 A0018337	直流电和交流电 <ul style="list-style-type: none"> 此接线端上加载交流电压 (AC) 或直流电压 (DC)。 交流电或直流电流经此接线端。
 A0018338	接地连接 操作员默认此接地端已经通过接地系统可靠接地。
 A0018339	保护性接地连接 进行后续电气连接前，必须确保此接线端已经安全可靠地接地。
 A0011201	等电势连接 必须连接至工厂接地系统中：使用等电势连接线或采用星型接地系统连接，取决于国家标准或公司规范。



工具图标

图标	说明
 A0011219	十字螺丝刀
 A0011220	一字螺丝刀
 A0013442	梅花内六角螺丝刀
 A0011222	六角扳手
 A0011221	内六角扳手

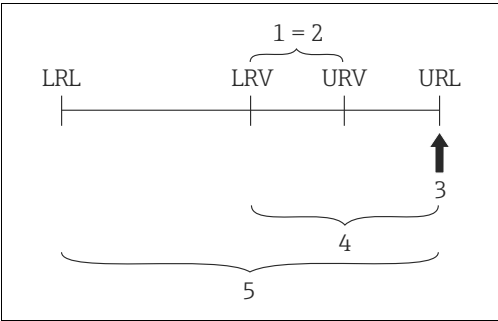
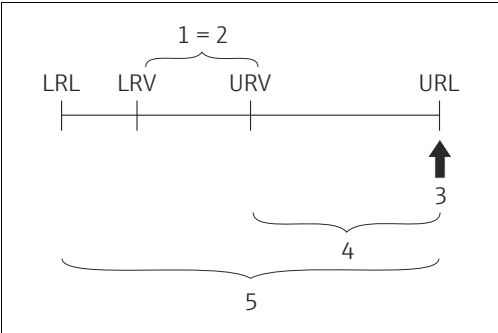
特定信息图标

图标	说明
 A0011182	允许 标识允许的操作、过程和动作。
 A0011183	推荐 标识推荐的操作、过程和动作。
 A0011184	禁止 标识禁止的操作、过程和动作。
 A0011193	提示 标识附加信息。
 A0015483	参考文档 参考相关设备文档。
 A0015484	参考页面 参考相关页面。
 A0015486	参考图 参考相关页面上的图号。
1., 2., ...	操作步骤
 A0015488	出现问题时的帮助信息

图中的图标


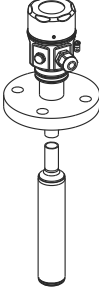
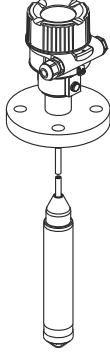
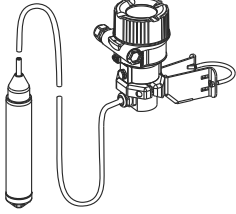
图标	说明
1, 2, 3, 4 etc.	部件号
1., 2., ...	操作步骤
A, B, C, D ...	视图
A-A, B-B, ...	章节
 A0011187	危险区域 危险区标识。
 A0011188	安全区域 (非危险区) 非危险区标识。

术语和缩写

术语 / 缩写	说明
MWP	每个传感器的 MWP (最大工作压力) 取决于承压能力最弱部件的压力值, 必须考虑测量单元以外的过程连接的承压能力。同时请参考压力 - 温度曲线。相关标准和其他提示信息请参考章节 (→ 32)。
OPL	传感器的 OPL (过压限定值 = 传感器过载限定值) 取决于承压能力最弱部件的压力值, 必须考虑测量单元以外的过程连接的承压能力。同时请参考压力 - 温度曲线。相关标准和其他提示信息请参考章节 (→ 32)。
LRL	量程下限
URL	量程上限
LRV	低限值
URV	高限值
TD	量程比
实例 1 : <ul style="list-style-type: none"> ▪ $\text{低限值 (LRV)} \leq \text{高限值 (URV)}$ 实例 : <ul style="list-style-type: none"> ▪ 低限值 (LRV) = 0 mbar ▪ 高限值 (URV) = 40 mbar (0.6 psi) ▪ 标称值 (URL) = 400 mbar (6 psi) 量程比 : <ul style="list-style-type: none"> ▪ $\text{TD} = \text{URL} / \text{URV} = 10:1$ 设定量程 : <ul style="list-style-type: none"> ▪ $\text{URV} - \text{LRV} = 40 \text{ mbar (0.6 psi)}$ 量基于零点设定。 	 <p style="text-align: right; font-size: small;">A0019783</p> <p>实例 : 400 mbar (6 psi) 测量单元</p>
实例 2 : <ul style="list-style-type: none"> ▪ $\frac{1}{2} \text{低限值 (LRV)} \geq \text{高限值 (URV)}$ 实例 : <ul style="list-style-type: none"> ▪ 低限值 (LRV) = -200 mbar (3 psi) ▪ 高限值 (URV) = 0 bar ▪ 标称值 (URL) = 400 mbar (6 psi) 量程比 : <ul style="list-style-type: none"> ▪ $\text{TD} = \text{URL} / \text{LRV} = 2:1$ 设定量程 : <ul style="list-style-type: none"> ▪ $\text{URV} - \text{LRV} = 200 \text{ mbar (3 psi)}$ 量基于零点设定。 	 <p style="text-align: right; font-size: small;">A0016451</p> <p>实例 : 400 mbar (6 psi) 测量单元</p> <ol style="list-style-type: none"> 1 设定量程 2 基于零点的设定量程 3 标称值 = 量程上限 (URL) 4 标称量程 5 传感器量程

功能与系统设计

仪表选型

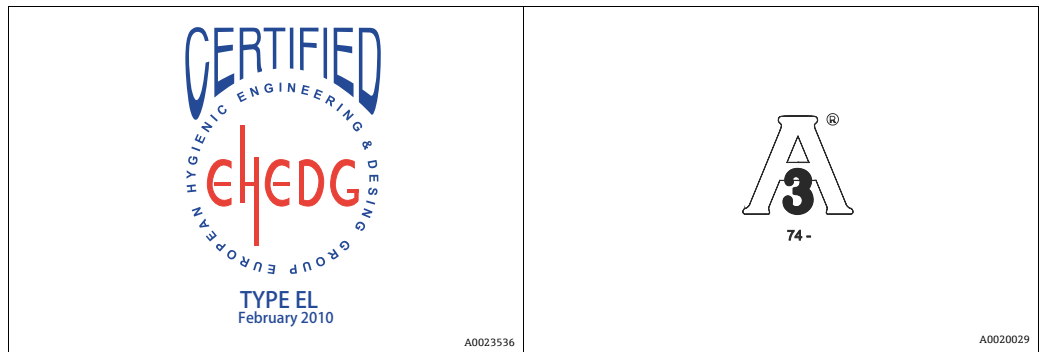
Deltapilot M 系列变送器	FMB50	FMB51	FMB52	FMB53
	 A0023537 一体式仪表	 A0023538 杆式仪表	 A0023539 缆式仪表	 A0023540 缆式仪表，带安装固定夹
应用场合	<ul style="list-style-type: none"> - 液位测量 - 压力测量 			
行业	食品、制药、化工、电厂、汽车等			环境 (净水和污水)
过程连接	<ul style="list-style-type: none"> - 螺纹 - 法兰 - 齐平安装的卫生型连接 	<ul style="list-style-type: none"> - 螺纹 - 法兰 	<ul style="list-style-type: none"> - 螺纹 - 法兰 	悬挂固定夹
测量范围	从 $-0.1...+0.1$ bar ($-1.5...+1.5$ psi) 到 $-1...+10$ bar ($-15...+150$ psi)			
过压限定值 (OPL)	Max. 40 bar (600 psi)			
过程温度范围	$-10...+100$ °C ($+14...+212$ °F) $(+135$ °C (275 °F) : max. 30 min)	$-10...+85$ °C $(+14...+185$ °F)	带 PE 电缆 (固定) : $-10...+70$ °C ($+14...+158$ °F) 带 FEP 电缆 (固定) : $-10...+80$ °C ($+14...+176$ °F)	
环境温度范围	<ul style="list-style-type: none"> ■ 无液晶显示 : $-40...+85$ °C ($-40...+185$ °F) ■ 带液晶显示 : $-20...+70$ °C ($-4...+158$ °F) (在扩展温度应用范围 $-40...85$ °C ($-40...+158$ °F) 内, 光学属性可能会受影响, 例如 : 显示速度和显示对比度) ■ 分离型外壳 : $-20...+60$ °C ($-4...+140$ °F) 			
参考测量精度	0.2 % (可选 : 0.1 %), 取决于测量范围 (→ 25)			
供电电压	<ul style="list-style-type: none"> - $11.5...45$ V DC (带 35 V DC 插头连接型仪表) - 本安型仪表 : $11.5...30$ V DC 			
输出	4...20 mA HART、PROFIBUS PA 或基金会现场总线 (FF)			
选项	<ul style="list-style-type: none"> - 金 - 铱涂层过程隔离膜片 - 3.1 检测证书 - 3A 认证和 EHEDG 测试 (FMB50) - 指定软件版本 - 可订购初始仪表设置 - 分离型外壳 			
特性	<ul style="list-style-type: none"> - 全密封焊接的 CONTITE™ 测量单元完全抗冷凝 - 模块化结构设计, 高灵活性 - 去油漆物质的特殊变送器清洗, 适用于油漆车间 			

FMB50、FMB51、FMB52 的常规应用

- 模块化探头设计，具有最佳过程适应性
- 一体式 FMB50：可以从罐体底部或侧面安装
- 杆式 FMB51、缆式 FMB52：从顶部安装，即：易于安装在地下罐中，无需在罐底额外开孔

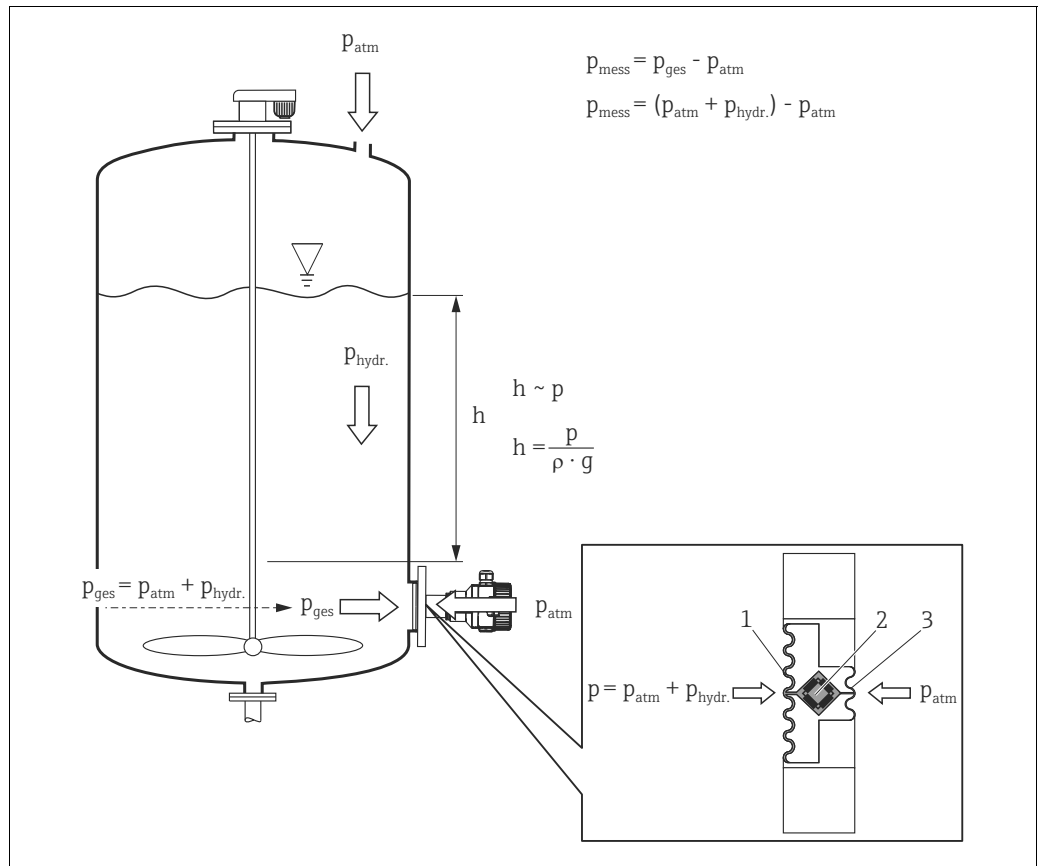
FMB50，针对卫生应用优化设计

- 提供所有常用齐平安装的过程连接
- 焊接法兰
- 不锈钢外壳
- 所有卫生型过程连接均无安装间隙，清洗后无任何残液，例如：CIP 清洗
- USDA/H1 认证的填充液符合 FDA 准则
- 3A 认证或 EHEDG 测试

**FMB53，适用于水和污水中的液位测量**

- 安装有电子插件的外壳安装在罐体和容器外部，防止被介质浸没。使用悬挂固定夹固定延长电缆。
- 不锈钢 (AISI 316L) 测量管和 Alloy 合金过程隔离膜片可用于腐蚀性介质测量，例如：污水。
- 延长电缆的最大长度为 400 m (1312 ft) (防爆区中：max. 100 m (328 ft))，已消除应力。
- 带金 - 铱涂层的特殊测量单元适用于严重氢粘附的应用场合 (例如：发酵污泥)；→ 30。
- 带金 - 铂涂层的特殊测量单元适用于酸液、碱液或海水测量；→ 30。

测量原理



A0023541

Deltapilot M 静压液位测量原理示意图

- 1 CONTITE™测量单元的后隔离膜片
- 2 测量部件
- 3 过程隔离膜片
- g 重力加速度
- h 液位高度
- p_{ges} 总压力 = 静压力 + 大气压力
- p_{atm} 大气压力
- $p_{\text{hydr.}}$ 静压力
- p_{mess} 测量单元上的测量压力 = 静压力
- ρ 介质密度

液柱的自重会产生静压力。密度恒定时，静压力仅取决于液柱高度 h 。

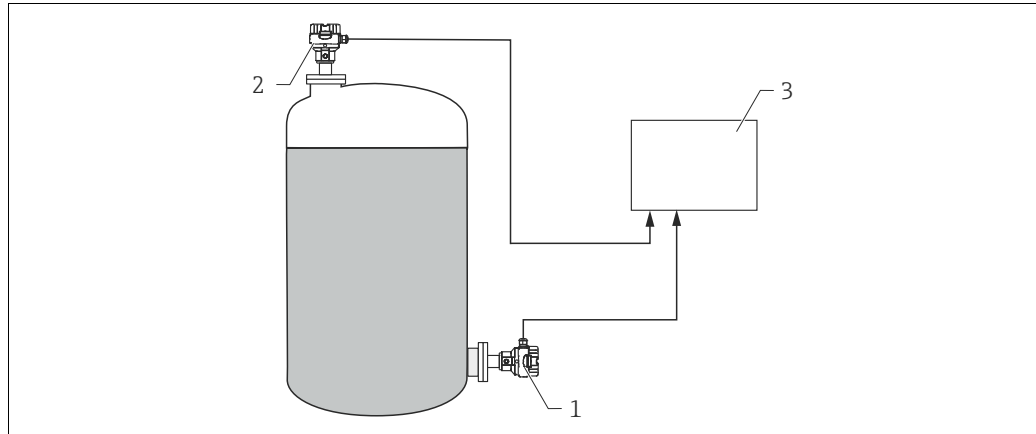
CONTITE™测量单元基于表压传感器原理测量，是 Deltapilot M 的核心测量部件。与传统表压传感器相比，CONTITE™测量单元的精准测量部件 (2) 被过程隔离膜片 (3) 和后隔离膜片 (1) 密封保护。CONTITE™测量单元带全密封焊接测量部件，具有优越的抗冷凝和抗气体腐蚀能力。填充液将过程隔离膜片上的压力传输至测量部件，无任何压损。

温度波动会导致温度测量值变化，电子插件可以对此产生的测量误差进行补偿。

可以现场或远程开启仪表的线性化功能 (最多 32 个线性化点，手动或半自动输入)。此功能提供球罐、卧罐和带锥形出料口容器经单位转换后的线性化输出信号。

密闭罐液位测量

使用两台 Deltapilot M 测量罐体的差压值。两个探头的压力测量值发送至信号处理单元 (例如：Endress+Hauser 的 RMA) 或 PLC。信号处理单元或 PLC 计算差压值，并基于差压值计算液位和密度。



A0023542

密闭罐液位测量

- 1 Deltapilot 1 测量总压力 (静压力和顶部压力)
- 2 Deltapilot 2 测量顶部压力
- 3 信号处理单元计算差压值，并基于差压值计算液位

注意

可能出现测量误差。

静压力与顶部压力的比值大于 1:6 时，可能会出现大测量误差。重复性不受影响。

- ▶ 选择足够大量程的测量单元 (→ 参考实例)。

实例：

- 最大静压力 = 600 mbar (9 psi)
- 最大顶部压力 (Deltapilot 2) = 300 mbar (4.5 psi)
- 最大总压力 (Deltapilot 1) = 300 mbar (4.5 psi) + 600 mbar (9 psi) = 900 mbar (13.5 psi)
⇒ 选择测量单元：0...1200 mbar (0...18 psi)
- 最大压力 (Deltapilot 2) = 300 mbar (4.5 psi)
⇒ 选择测量单元：0...400 mbar (6 psi)

注意

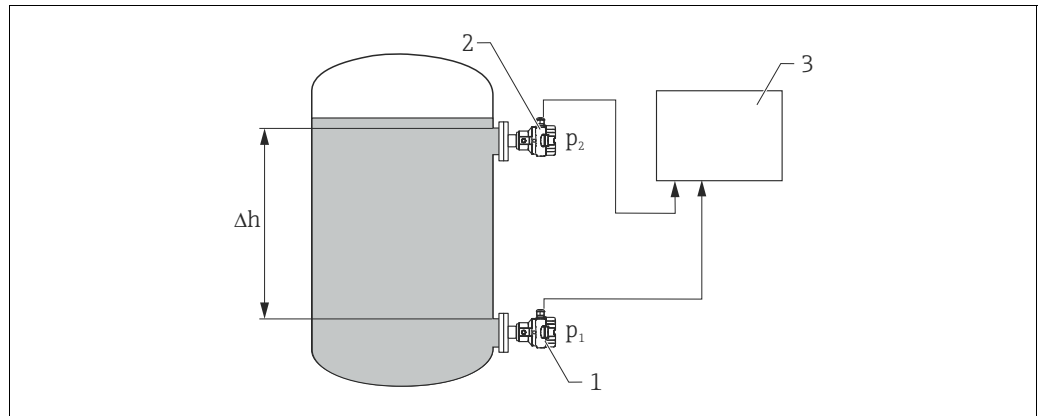
在差压测量过程中探头 2 可能会被介质浸没。

可能会出现测量误差。

- ▶ 安装时请确保探头 2 未被介质浸没。

密度测量

使用两台 Deltapilot M 和信号处理单元或 PLC 可以测量罐体中介质的密度。信号处理单元或 PLC 基于两台 Deltapilot M 的已知间距 Δh 和两个压力测量值 (p_1 和 p_2) 计算密度。



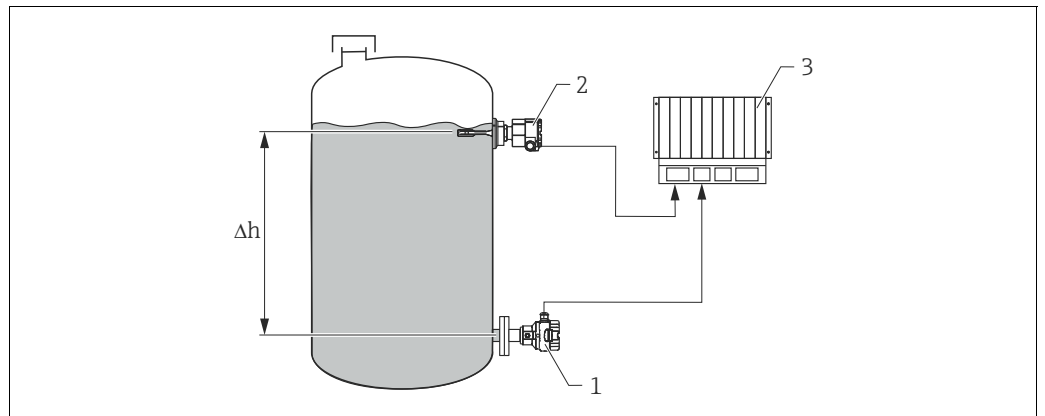
A0023544

密闭罐液位测量

- 1 Deltapilot 1 测量压力值 p_1
- 2 Deltapilot 2 测量压力值 p_2
- 3 信号处理单元基于两个压力测量值 (p_1 和 p_2) 和两台 Deltapilot S 的间距 Δh 计算密度

带自动密度校正功能的液位测量 (罐体中介质变化)

与限位开关 (例如: Liquiphant) 和 PLC 配套使用, Deltapilot M 可以进行带自动密度校正功能的液位测量。限位开关始终在指定液位高度处动作。在开关点位置处, 信号处理单元基于 Deltapilot M 的当前压力测量值和 Deltapilot M 与限位开关的已知间距计算校正密度值。基于新密度值和 Deltapilot M 的压力测量值, 信号处理单元计算液位。

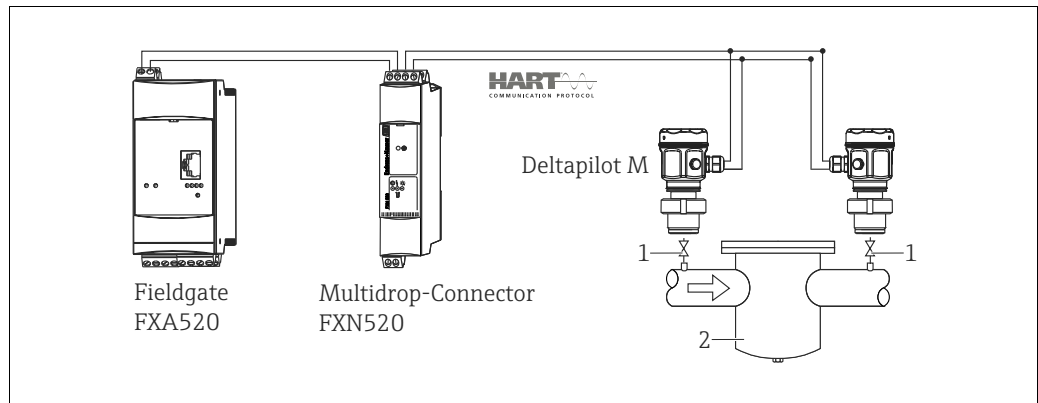


A0023546

带自动密度校正功能的液位测量

- 1 Deltapilot M
- 2 Liquiphant
- 3 PLC

使用表压传感器进行 电子差压测量



- 1 截止阀
2 例如：过滤器

如上图所示，两台 Deltapilot M (均带表压传感器) 互连。因此，可以使用两台相互独立的 Deltapilot M 进行差压测量。

警告

存在爆炸的风险！

- ▶ 使用本安型设备时，必须严格遵守 IEC60079-14 (本安防护) 标准中规定的本安型回路互连规则要求。

通信和数据处理

- 4...20 mA HART
 - PROFIBUS PA :
 - Endress+Hauser 仪表符合 FISCO 模型的要求。
 - 由于低电流消耗 $11 \text{ mA} \pm 1 \text{ mA}$ ，按照 FISCO 模型安装时，一个总线段耦合器上可以连接的仪表数量如下：
 - 在 Ex ia、CSA IS 和 FM IS 防爆应用中，最多可以安装 8 台 Deltapilot M
 - 在其他应用中 (例如：非危险区、Ex nA 防爆应用中等)，最多可以安装 31 台 Deltapilot M
 - 基金会现场总线 (FF) :
 - Endress+Hauser 仪表符合 FISCO 模型的要求。
 - 由于低电流消耗 $16 \text{ mA} \pm 1 \text{ mA}$ 按照 FISCO 模型安装时，一个总线段耦合器上可以连接的仪表数量如下：
 - 在 Ex ia、CSA IS 和 FM IS 防爆应用中，最多可以安装 6 台 Deltapilot M
 - 在其他应用中 (例如：非危险区、Ex nA 防爆应用中等)，最多可以安装 22 台 Deltapilot M
- 基金会现场总线 (FF) 的详细信息，例如：总线系统部件要求，请参考《操作手册》BA00013S “基金会现场总线 (FF) 概述”。

输入

测量变量 静压力

测量范围

标称值	测量范围		最小标定量程 (工厂预设置) ¹⁾	最大工作压力 (MWP)	过压限定值 (OPL)	抗真空压力 ²⁾ 合成油 / 惰性油	选型代号 ³⁾
	量程下限 (LRL) ⁴⁾	量程上限 (URL)					
[bar (psi)]	[bar (psi)]	[bar (psi)]	[bar (psi)]	[bar (psi)]	[bar (psi)]	[bar _{abs} (psi _{abs})]	
0.1 (1.5)	-0.1 (-1.5)	+0.1 (+1.5)	0.01 (0.15)	2.7 (40.5)	4 (60)	0.01/0.04 (0.145/0.6)	1C
0.4 (6)	-0.4 (-6)	+0.4 (+6)	0.02 (0.3)	5.3 (79.5)	8 (120)		1F
1.2 (18)	-1 (-15)	+1.2 (+18)	0.06 (1)	16 (240)	24 (360)		1H
4 (60)	-1 (-15)	+4 (+60)	0.2 (3)	16 (240)	24 (360)		1M
10 (150)	-1 (-15)	+10 (+150)	0.5 (7.5)	27 (405)	40 (600)		1P

- 1) 工厂标定量程比 : Max 20:1, 更大量程比可通过特殊选型订购
- 2) 参考操作条件下的测量单元的抗真空压力值
- 3) 产品选型表中的订购选项“传感器范围”
- 4) 仪表量程下限的缺省设置为 0 bar。需要设置其他量程下限时, 请在订单中说明

输出

输出信号

- 4...20 mA HART 数字式通信信号, HART 6.0, 两线制
- PROFIBUS PA (Profile 3.0) 数字式通信信号
- 基金会现场总线 (FF) 数字式通信信号

输出	选型代号 ¹⁾
4...20mA HART	2
PROFIBUS PA	3
基金会现场总线 (FF)	4

1) 产品选型表, 订购选项“输出”

4...20 mA HART 信号范围

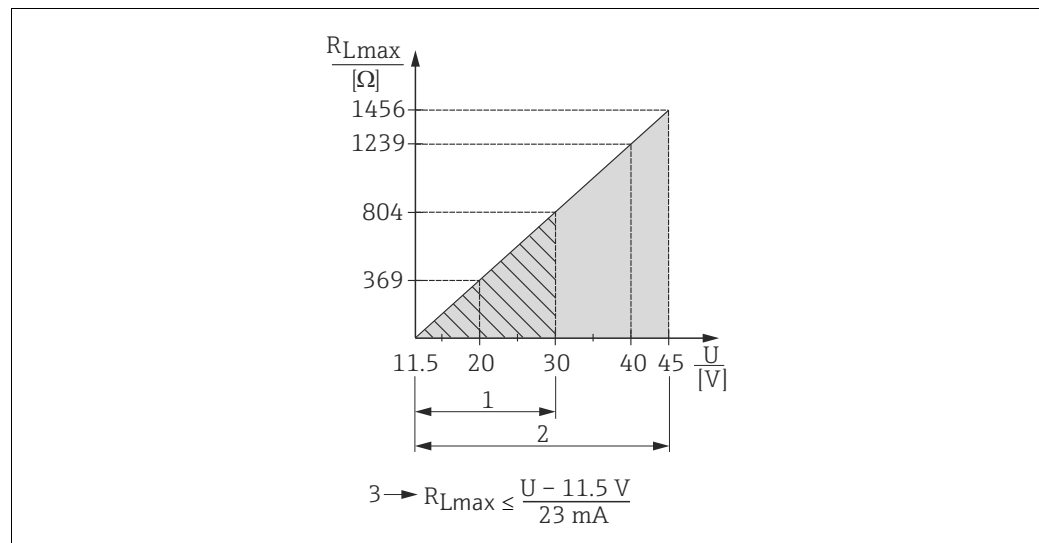
3.8...20.5 mA

报警信号

符合 NAMUR NE 43 标准

- 4...20 mA HART
 - 选项:
 - 最大报警电流: 可在 21...23 mA 间设置 (工厂设置: 22 mA)
 - 保持测量值: 保存最近测量值
 - 最小报警电流: 3.6 mA
- PROFIBUS PA: 可在模拟量输入块 (AI) 中设置
 - 选项: 最近有效输出值 (工厂设置)、失效安全值、状态不良
- 基金会现场总线 (FF): 可在模拟量输入块 (AI) 中设置
 - 选项: 最近正常值、失效安全值 (工厂设置)、错误值

4...20 mA HART 负载



A0023090

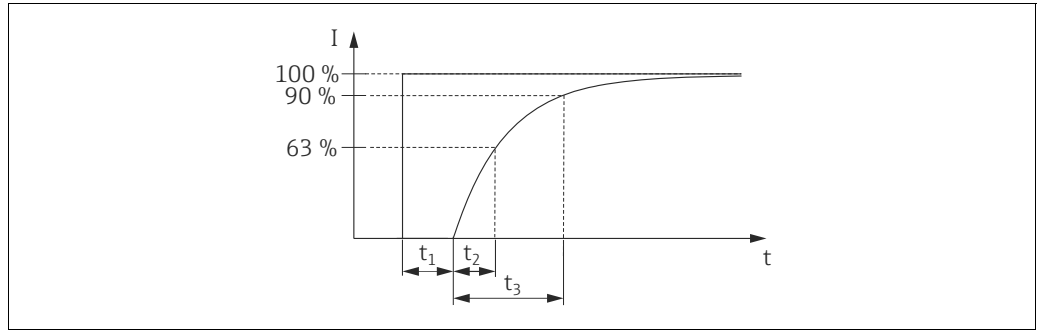
负载曲线图

- 1 11.5...30 V DC 电源, 适用于本安型仪表
 2 11.5...45 V DC 电源 (带 35 V DC 插头连接型仪表), 适用于其他防爆类型和未防爆认证型仪表
 R_{Lmax} 最大负载阻抗
 U 供电电压



通过手操器或安装有调试工具的个人计算机操作时, 回路中必须串接通信阻抗 (min. 250 Ω)。

死区时间和时间常数



死区时间和时间常数示意图

动态性能：电流输出

	型号	死区时间 (t_1) [ms]	时间常数 T63 (= t_2) [ms]	时间常数 T90 (= t_3) [ms]
max.	FMB50	60	90	210
max.	FMB51 FMB52 FMB53	500	250	-

动态性能：HART

	型号	死区时间 (t_1) [ms]	死区时间 (t_1) [ms] + 时间常数 T63 (= t_2) [ms]	死区时间 (t_1) [ms] + 时间常数 T90 (= t_3) [ms]
min.	FMB50	220	310	370
max.		1020	1110	1170
min.	FMB51 FMB52 FMB53	660	910	-
max.		1460	1710	-

读数周期

- 非循环模式：max. 3/s, 典型值为 1/s (取决于命令号 # 和前导字节数)
- 循环模式 (Burst)：max. 3/s, 典型值为 2/s

Deltapilot M 具有 BURST MODE 功能, 通过 HART 通信实现循环数据传输。

循环时间 (更新时间)

循环模式 (Burst)：min. 300 ms

响应时间

- 非循环模式：min. 330 ms, 典型值为 590 ms (取决于命令号 # 和前导字节数)
- 循环模式 (Burst)：min. 160 ms, 典型值为 350 ms (取决于命令号 # 和前导字节数)

动态性能 : PROFIBUS PA

	型号	死区时间 (t_1) [ms]	死区时间 (t_1) [ms] + 时间常数 T63 (= t_2) [ms]	死区时间 (t_1) [ms] + 时间常数 T90 (= t_3) [ms]
min.	FMB50	95	185	245
max.		1195	1285	1345
min.	FMB51	535	785	-
max.	FMB52 FMB53	1635	1885	-

读数周期

- 循环模式 : max. 30/s (取决于闭环回路中使用的功能块数量和类型)
- 非循环模式 : 典型值为 25/s

循环时间 (更新时间)

min. 100 ms

在循环数据通信模式中, 总线段耦合器的循环时间取决于设备数量、所使用的段耦合器和内部 PLC 循环时间。

响应时间

- 循环模式 : 约 8...13 ms (取决于从站被主站轮询的最小间隔时间)
- 非循环模式 : 约 23...35 ms (取决于从站被主站轮询的最小间隔时间)

动态性能 :
基金会现场总线 (FF)

	型号	死区时间 (t_1) [ms]	死区时间 (t_1) [ms] + 时间常数 T63 (= t_2) [ms]	死区时间 (t_1) [ms] + 时间常数 T90 (= t_3) [ms]
min.	FMB50	105	195	255
max.		1105	1195	1255
min.	FMB51	545	795	-
max.	FMB52 FMB53	1545	1795	-

读数周期

- 循环模式 : max. 10/s (取决于闭环回路中使用的功能块数量和类型)
- 非循环模式 : 典型值为 5/s

循环时间 (更新时间)

循环模式 : min. 100 ms

响应时间

- 循环模式 : max. 20 ms (标准总线参数设置)
- 非循环模式 : 典型值为 70 ms (标准总线参数设置)

阻尼时间

所有输出信号均受阻尼时间的影响 (输出信号、显示单元)。

- 通过现场显示、手操器或安装有调试工具的个人计算机, 在 0...999 s 之间设置
- 通过电子插件上的 DIP 开关设置, 开关位置 :
“ON” (= 设定值) 和 “OFF” (= 阻尼时间关)
- 工厂设置 : 2 s

固件版本号

说明	选型代号 ¹⁾
01.00.zz, FF, DevRev01	76
01.00.zz, PROFIBUS PA, DevRev01	77
01.00.zz, HART, DevRev01	78

1) 产品选型表, 订购选项 “固件版本号”

电气隔离

以下仪表的电子插件和探头间电气隔离：

- FMB51、FMB52、FMB53
- 带分离型外壳的 FMB50

通信规范参数

HART

制造商 ID	17 (11 hex)
设备类型代号	35 (23 hex)
设备修订版本号	01 (01 hex) - 软件版本号 : 01.00.zz
HART 版本号	6
DD 文件修订版本号	<ul style="list-style-type: none"> ■ 01 (荷兰文) ■ 02 (俄文)
设备描述文件 (DTM、DD)	详细信息和文件请登录以下网址查询 : <ul style="list-style-type: none"> ■ www.endress.com ■ www.hartcomm.org
HART 负载	Min. 250 Ω
HART 设备参数	可以将测量值分配给任意设备参数 : <p>主要测量值 (PV 值)</p> <ul style="list-style-type: none"> ■ 压力 ■ 液位 ■ 罐容量 <p>第二测量值 (SV 值)、第三测量值 (TV 值)</p> <ul style="list-style-type: none"> ■ 压力 ■ 液位 <p>第四测量值 (QV 值)</p> <ul style="list-style-type: none"> ■ 温度
支持功能	<ul style="list-style-type: none"> ■ Burst 模式 ■ 附加变送器状态 ■ 设备锁定 ■ 交替工作模式

PROFIBUS PA

制造商 ID	17 (11 hex)
识别码	1554 hex
Profile 版本号	3.02 <ul style="list-style-type: none"> ■ 软件版本号 : 01.00.zz
GSD 文件修订版本号	5
DD 文件修订版本	1
GSD 文件	详细信息和文件请登录以下网址查询 : <ul style="list-style-type: none"> ■ www.endress.com ■ www.profibus.org
DD 文件	
输出值	主要测量值 (PV 值) (通过模拟式输入功能块) <ul style="list-style-type: none"> ■ 压力 ■ 流量 ■ 液位 ■ 罐容量 <p>第二测量值 (SV 值)</p> <ul style="list-style-type: none"> ■ 压力 ■ 温度

输入值	来自 PLC 的输入值，可以显示在显示单元中
支持功能	<ul style="list-style-type: none"> ▪ 标识 & 维护 通过控制系统和铭牌进行简单设备标识 ▪ 浓缩状态¹⁾ ▪ 自动适应和切换至下列识别码¹⁾： <ul style="list-style-type: none"> - 9700：Profile 指定变送器识别码，带“典型”或“浓缩”状态。 - 1503：兼容模式，适用于老型号 Deltapilot M (DB50、DB50L、DB51、DB52、DB53)。 - 1555：识别码，适用于新型号 Deltapilot M (FMB50、FMB51、FMB52、FMB53)。 ▪ 设备锁定：可以硬件或软件锁定设备。

1) 仅适用于 Profile 版本号 3.02

基金会现场总线 (FF) 接口参数

基本参数

设备类型	0x1023
设备修订版本号	01 (hex)
DD 文件修订版本号	0x01021
CFF 文件修订版本号	0x000102
ITK 版本号	5.2.0
ITK 证书驱动号	IT067500
链接总站 (LAS)	是
链接总站 / 基本设备可选	是；工厂设置：基本设备
VCR 数量	44
VFD 中的链接数量	50
FB 计划数量	40

虚拟通信关系 (VCRs)

固定入口	44
VCR 客户数	0
VCR 服务器数	5
VCR 源数	8
VCR 池数	0
VCR 子用户数	12
VCR 出版商数	19

链接设置

间隙时间	4
最小内部 PDU 延迟时间	12
最大响应延迟时间	40

转换块

块	说明	输出值
TRD1 块	包含所有与测量参数	<ul style="list-style-type: none"> ■ 压力或液位 (通道 1) ■ 过程温度 (通道 2) ■ 压力测量值 (通道 3) ■ 最大压力 (通道 4) ■ 线性化处理前的液位 (通道 5)
诊断块	包含诊断信息	通过 DI 通道输出错误代码 (通道 10...15)
显示块	包含现场显示设置参数	无输出值

功能块

块	说明	块数量	执行时间	功能
资源块	资源块中包含用于对设备进行唯一标识的所有参数, 它是设备的电子铭牌。	1		扩展
模拟式输入块 1 模拟式输入块 2	模拟量输入 (AI) 接收传感器块的测量参数 (由通道号选择), 并使参数成为其他功能块的输入。扩展功能: 过程报警、失效安全模式的数字量输出。	2	25 ms	扩展
数字量输入块	数字量输入块包含诊断块的数字量参数 (通过通道号 10...15 选择), 并使参数成为其他功能块的输入。	1	20 ms	标准
数字量输出块	数字量输出块用于转换数字量输入信号, 并触发差压流量 (DP) 块或 TD1 块动作 (由通道号选择)。通道 20 用于复位最大非有效压力值计数器, 通道 21 用于复位累加器。	1	20 ms	标准
PID 块	PID 块用作比例 - 积分 - 微分控制器, 适用于现场的大多数闭环控制器, 包括级联和前馈控制功能。可以在显示单元上显示输入 IN。通过显示块 (DISPLAY_MAIN_LINE_CONTENT) 选择。	1	40 ms	标准
算术功能块	算术功能块设计用于执行常用算术功能。用户无需知道如何编写方程。按名称选择算术算法, 由用户确定选择何种功能。	1	35 ms	标准
输入选择块	输入选择块可以在最多四路输入中进行选择, 按照设置进行输出。通常从 AI 块接收输入信号。可以进行最大值、最小值、中间值、平均值和“最佳”信号选择。可以在显示单元上显示输入 IN1...IN4。通过显示块 (DISPLAY_MAIN_LINE_1_CONTENT) 选择。	1	30 ms	标准
信号特征块	信号特征块包含两个部分, 每个部分均带针对相应输入的非线性化输出。非线性功能通过查询表格简单实现, 表格中包含任意 21 对 x-y 参数对。	1	40 ms	标准
积分器块	积分器块按时间对变量进行积分处理, 对脉冲输入计数累加。可以用作累加器, 累加直至复位; 或用作带设定点的批量累加器, 积分值和累加值与预设置值相比较, 产生数字式信号, 直至满足设定点要求。	1	35 ms	标准

附加功能块信息:

实例功能块	是
实例模数	20

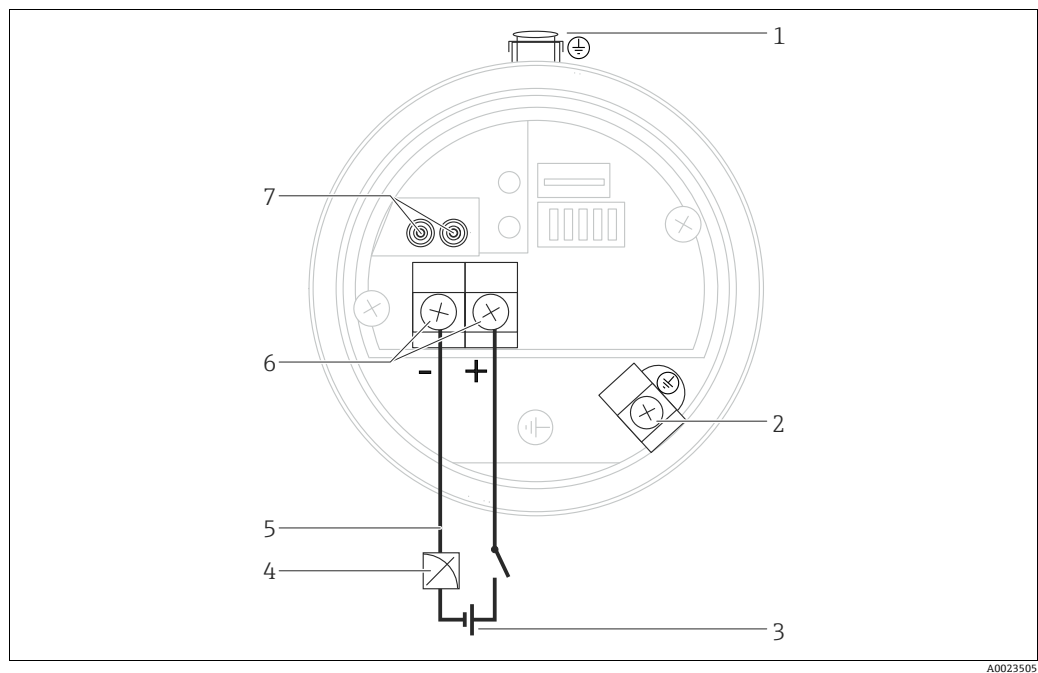
电源

警告

连接错误可能会破坏电气安全性！

- ▶ 在危险区中使用测量设备时，安装时必须遵守相关国家标准和法规、《安全指南》或《安装 / 控制图示》中的要求。参考“安全指南”和“安装 / 控制图示”章节 (→ 68)。
- ▶ 所有防爆保护参数单独成册，可按需索取。防爆手册是所有防爆系统的标准文档。参考“安全指南”和“安装 / 控制图示”章节 (→ 68)。
- ▶ 必须按照 IEC/EN61010 标准正确安装断路器。
- ▶ HART：过电压保护单元 HAW569-DA2B 可以作为附件订购 (参考“订购信息”)，适用于非危险区、ATEX II 2 (1) Ex ia IIC 和 IEC Ex ia 防爆场合。
- ▶ 带极性反接、射频干扰 (HF)、过电压峰值保护电路。
- ▶ 通过两线制连接将数字式通信信号传输至总线上。总线还提供电源。

接线端子分配



电气连接示意图

- 1 外部接地端
- 2 内部接地端
- 3 供电电压 (→ 20)
- 4 4...20 mA HART 设备
- 5 HART 型和基金会总线 (FF) 型设备：使用手操器，通过菜单操作可以在总线上设置所有参数
- 6 接线端子
- 7 HART 型设备：测试端子，参考“4...20 mA 测试信号”

供电电压

4...20 mA HART

防爆保护	供电电压
<ul style="list-style-type: none"> ■ 本安型 	11.5...30 V DC
<ul style="list-style-type: none"> ■ 其他防爆类型 ■ 非防爆型仪表 	11.5...45 V DC (带 35 V DC 接头连接型仪表)

4...20 mA 测试信号

通过测试端可以测量 4...20 mA 测试信号，无需中断测量。

PROFIBUS PA

- 非危险区中使用的仪表型号：9...32 V DC

基金会现场总线 (FF)

- 非危险区中使用的仪表型号：9...32 V DC

电流消耗

- PROFIBUS PA : 11 mA ± 1 mA, 启动电流符合 IEC 61158-2 Cl. 21 标准
- 基金会现场总线 (FF) : 16 mA ± 1 mA, 启动电流符合 IEC 61158-2 Cl. 21 标准

电气连接

电缆入口	防护等级	选型代号 ¹⁾
M20 缆塞	IP66/68 NEMA 4X/6P	A
G ½" 螺纹	IP66/68 NEMA 4X/6P	C
NPT ½" 螺纹	IP66/68 NEMA 4X/6P	D
M12 插头	IP66/67 NEMA 4X/6P	I
7/8" 插头	IP66/68 NEMA 4X/6P	M
HAN7D 接头, 90°	IP65	P
PE 电缆, 5m ²⁾	IP66/68 NEMA4X/6P + 通过电缆进行压力补偿	S
M16 阀塞	IP64	V

- 1) 产品选型表中的订购选项“电气连接”
- 2) 仅适用于 FMB50

PROFIBUS PA

通过两线制连接将数字式通信信号传输至总线上。总线还能提供电源。网络结构和接地及总线系统组件 (例如: 总线电缆) 的详细信息请参考相关文档, 例如: 《操作手册》BA00034S “PROFIBUS DP/PA: 设计和调试指南” 和 PNO 指南。

基金会现场总线 (FF)

通过两线制连接将数字式通信信号传输至总线上。总线还能提供电源。网络结构和接地及总线系统组件 (例如: 总线电缆) 的详细信息请参考相关文档, 例如: 《操作手册》BA00013S “基金会现场总线 (FF) 概述” 和基金会现场总线 (FF) 指南。

接线端子

适用于线芯横截面积 0.5...2.5 mm² (20...14 AWG)

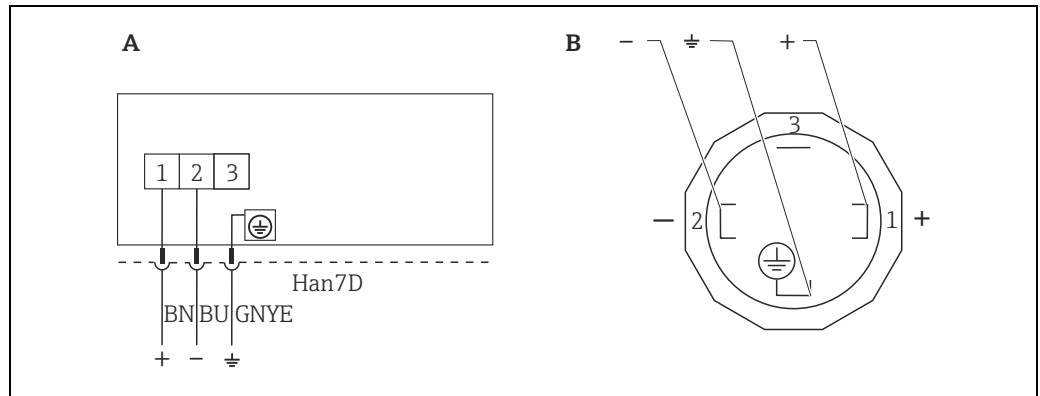
电缆入口

认证	类型	定位区域
标准、CSA GP、 ATEX II1/2G 或 II2G Ex ia、 IEC Ex ia Ga/Gb 或 Ex ia Gb、 FM/ CSA IS	塑料, M20x1.5	5...10 mm (0.2...0.39 in)
ATEX II1/2D Ex t、II1/2GD Ex ia、 II3G Ex nA、 IEC Ex t Da/Db	金属, M20x1.5 (Ex e)	7...10.5 mm (0.28...0.41 in)

详细技术参数请参考“外壳”章节 (→ 33)。

连接头

带阀塞的仪表

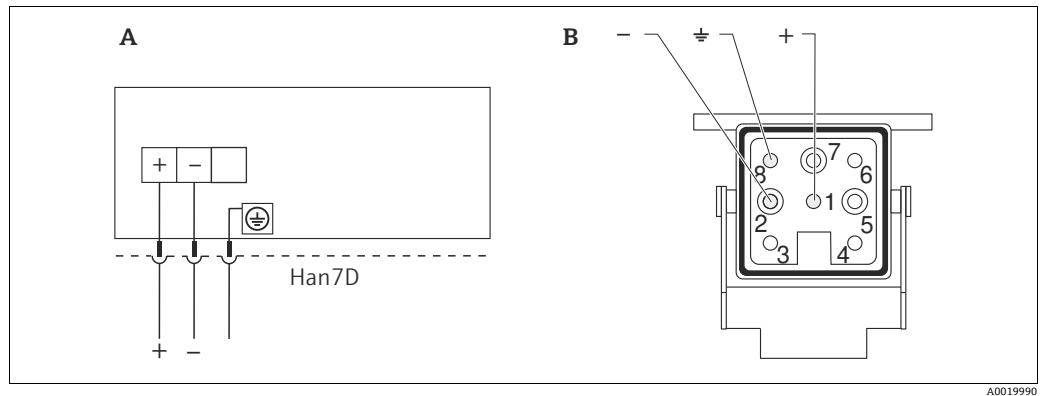


BN = 棕、BU = 蓝、GNYE = 绿 / 黄相间

- A 带阀塞的仪表的电气连接示意图
- B 仪表上的连接插头示意图

材料 : PA 6.6

带 Han7D 插头的仪表



- A 带 Han7D 插头的仪表的电气连接示意图
- B 仪表上的连接插头示意图

材料 : 镀镍黄铜 (CuZn), 插座和连接头的镀金触点

带 M12 插头的仪表

M12 连接头的针脚分配

M12 连接头的针脚分配	针脚	说明
	1	信号 +
	2	未分配
	3	信号 -
	4	接地

对于带 M12 插头的仪表，Endress+Hauser 提供下列附件：

M 12x1 插头，直型

- 材料：PA 外壳；镀镍黄铜 (CuZn) 耦合螺母
- 防护等级 (全密闭)：IP66/67
- 订货号：52006263

M 12x1 插头，角型

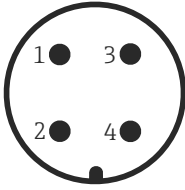
- 材料：PBT/PA 外壳；镀镍锌合金 (GD-Zn) 耦合螺母
- 防护等级 (全密闭)：IP66/67
- 订货号：71114212

4x0.34 mm² (20 AWG) 电缆，带 M12 插槽，角型，螺纹插头，长度为 5 m (16 ft)

- 材料：PUR 外壳；CuSn/Ni 耦合螺母；PVC 电缆
- 防护等级 (全密闭)：IP66/67
- 订货号：52010285

带 7/8" 插头的仪表

7/8" 连接头的针脚分配

7/8" 连接头的针脚分配	针脚	说明
	1	信号 -
	2	信号 +
	3	未分配
	4	屏蔽

外螺纹：7/8 - 16 UNC

- 材料：316L (1.4401)
- 防护等级：IP66/68

电缆规格

HART

- Endress+Hauser 建议使用屏蔽、双芯双绞线。
- 电缆外径取决于所使用的电缆入口。

PROFIBUS PA

使用屏蔽、双芯双绞电缆，建议使用 A 型电缆。



电缆规格的详细信息请参考《操作手册》BA00034S “PROFIBUS DP/PA：设计和调试指南”、PNO 指南 2.092 “PROFIBUS PA 用户和安装指南”和 IEC 61158-2 (MBP) 标准。

基金会现场总线 (FF)

使用屏蔽、双芯双绞线，建议使用 A 型电缆。



电缆规格的详细信息请参考《操作手册》BA00013S “基金会现场总线 (FF) 概述”、基金会现场总线 (FF) 指南和 IEC 61158-2 (MBP) 标准。

HART 启动电流

12 mA 或 22 mA (可选)

残余波动电压

在允许电压范围内，±5 % 残余波动电压对 4...20 mA 信号无影响
[符合 HART 硬件规范 HCF_SPEC-54 (DIN IEC 60381-1)]

电源的影响

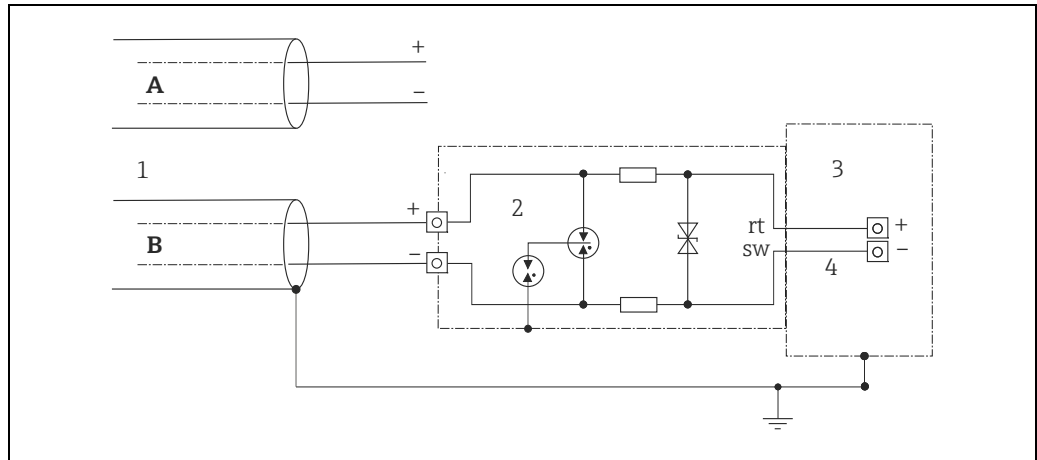
≤ 量程上限 (URL) 的 0.001 %/V

过电压保护 (可选

仪表可以配备过电压保护单元。出厂时，过电压保护单元安装在外壳上的缆塞螺纹上 (M20x1.5)，且长度约为 70 mm (2.76 in) (安装时，需要考虑其他附加长度)。参考下图安装仪表。详细信息请参考 TI001013K、XA01003K 和 BA00304K。

订购信息：

产品选型表中的订购选项“安装附件”，选型代号 NA。



A0023111

- A 无直接屏蔽层接地
- B 带直接屏蔽层接地
- 1 连接电缆进线端
- 2 HAW569-DA2B
- 3 保护装置
- 4 连接电缆

性能参数

参考操作条件

- 符合 IEC 60770 标准
- 环境温度 T_A 恒定, 温度范围: +21...+33 °C (+70...91 °F)
- 湿度 ϕ 恒定, 湿度范围: 5...80 % RH
- 环境压力 p_A 恒定, 压力范围: 860...1060 mbar (12.47...15.37 psi)
- 测量单元位置固定, FMB50 的安装角度偏差范围: $\pm 1^\circ$ (水平方向); FMB51/FMB52/FMB53 的安装角度偏差范围: $\pm 1^\circ$ (垂直方向)
- “LOW SENSOR TRIM” 和 “HIGH SENSOR TRIM” 输入分别对应低限值和高限值
- 基于零点的设定量程
- 过程隔离膜片材料: Alloy C276 (2.4819) 合金、Alloy C276 (2.4819), 带涂层 (AuRh 或 AuPt)
- 测量单元材料 (本体): Alloy C276 (2.4819) 合金、316L (1.4435)
- 填充液: 合成油 (FDA) / 惰性油
- 供电电压: 24 V DC \pm 3 V DC
- HART 负载: 250 Ω

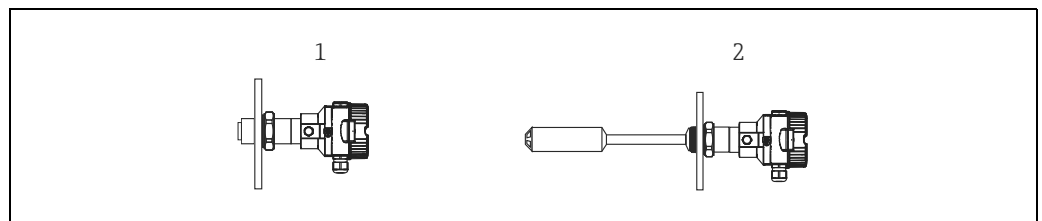
安装位置的影响

- < 2.3 mbar (0.0345 psi), 使用合成油 (FDA) 时
- < 5 mbar (0.075 psi), 使用惰性油时



可以校准安装位置引起的零点漂移。参考“常规安装指南”章节 (→ 27)。

标定位置



- 1 FMB50
2 FMB51、FMB52、FMB53

为了最大限度地减小安装位置对测量的影响 (例如: 仪表垂直安装时), 在工厂已预置位置偏差量。

分辨率

- 电流输出: 1 μ A
- 显示单元: 可以设置 (工厂设置: 变送器的最高测量精度)

参考测量精度

参考测量精度包括限定设置的非线性度、迟滞性和非重现性, 符合 IEC 60770 标准。以下为基于标定量程的参数值。

基于标定量程的参考测量精度 (%)			
测量单元	TD	“标准型”选项 ¹⁾	“铂金型”选项 ¹⁾
0.1 bar (1.5 psi)	<ul style="list-style-type: none"> ■ TD 1:1...TD 2:1 ■ TD > 2:1...TD 4:1 	<ul style="list-style-type: none"> ■ < 0.2 ■ < 0.1 x TD 	<ul style="list-style-type: none"> ■ < 0.15 ■ < 0.075 x TD
0.4 bar (6 psi)	<ul style="list-style-type: none"> ■ TD 1:1...TD 4:1 ■ TD > 4:1...TD 10:1 	<ul style="list-style-type: none"> ■ < 0.2 ■ < 0.05 x TD 	<ul style="list-style-type: none"> ■ < 0.15 ■ < 0.0375 x TD
1.2 bar (18 psi)	<ul style="list-style-type: none"> ■ TD 1:1...TD 2:1 ■ TD > 2:1...TD 12:1 	<ul style="list-style-type: none"> ■ < 0.2 ■ < 0.1 x TD 	<ul style="list-style-type: none"> ■ < 0.1 ■ < 0.05 x TD
4 bar (60 psi)	<ul style="list-style-type: none"> ■ TD 1:1...TD 4:1 ■ TD > 4:1...TD 20:1 	<ul style="list-style-type: none"> ■ < 0.2 ■ < 0.05 x TD 	<ul style="list-style-type: none"> ■ < 0.1 ■ < 0.025 x TD
10 bar (150 psi)	<ul style="list-style-type: none"> ■ TD 1:1...TD 2.5:1 ■ TD > 2.5:1...TD 20:1 	<ul style="list-style-type: none"> ■ < 0.2 ■ < 0.08 x TD 	<ul style="list-style-type: none"> ■ < 0.1 ■ < 0.04 x TD

1) 产品选型表中的订购选项“参考测量精度”

零点输出和满量程输出的热变化

型号	测量单元	-10...+60 °C (+14...+140°F)	60...85 °C (140...185°F)	仅适用于 FMB50 : 85...100 °C (185...212°F)
		标定量程 %		
FMB50 FMB51/52/53 (装配)	0.1 bar (1.5 psi)	< (0.32 + 0.30 x TD)	< (0.34 + 0.40 x TD)	< (0.34 + 0.55 x TD)
FMB51/52/53 (焊接)	0.1 bar (1.5 psi)	< (0.32 + 0.50 x TD)	< (0.34 + 0.60 x TD)	-
FMB50/51/52/53	0.4 bar (6 psi)	< (0.31 + 0.25 x TD)	< (0.32 + 0.30 x TD)	-
	1.2 bar (18 psi)、 4 bar (60 psi)、 10 bar (150 psi)	< (0.31 + 0.10 x TD)	< (0.32 + 0.15 x TD)	< (0.33 + 0.20 x TD)

总体性能

“总体性能”参数包括非线性度(包含迟滞性)、非重现性和零点热变化。

总体性能：量程上限 (URL) %				
型号	测量单元	-10...+60 °C (+14...+140°F)	60...85 °C (140...185°F)	85...100 °C (185...212°F)
FMB50 FMB51/52/53 (装配)	0.1 bar (1.5 psi)	< 0.35	< 0.45	< 0.6
FMB51/52/53 (焊接)	0.1 bar (1.5 psi)	< 0.8	< 1	< 1.4
FMB50/51/52/53	0.4 bar (6 psi)	< 0.35	< 0.45	< 0.6
	1.2 bar (18 psi)、 4 bar (60 psi)、 10 bar (150 psi)	< 0.15	< 0.2	< 0.25

长期稳定性

测量单元	长期稳定性 [%]
0.1 bar (1.4 psi)	<ul style="list-style-type: none"> ▪ < 量程上限 (URL) 的 0.18 / 1 年 ▪ < 量程上限 (URL) 的 0.45 / 5 年
0.4 bar (6 psi) 1.2 bar (18 psi)	<ul style="list-style-type: none"> ▪ < 量程上限 (URL) 的 0.1 / 1 年 ▪ < 量程上限 (URL) 的 0.25 / 5 年
4 bar (60 psi) 10 bar (150 psi)	<ul style="list-style-type: none"> ▪ < 量程上限 (URL) 的 0.05 / 1 年 ▪ < 量程上限 (URL) 的 0.125 / 5 年

总体误差

总体误差包括长期稳定性和总体性能。

测量单元	量程上限 (URL) % / 年 (在允许温度范围内)
0.1 bar (1.5 psi)	<ul style="list-style-type: none"> ▪ 装配：±0.63 ▪ 焊接：±1.0
0.4 bar (6 psi)	±0.61
1.2 bar (18 psi)	±0.27
4 bar (60 psi)、10 bar (150 psi)	±0.25

预热周期

- 4...20 mA HART :
 - FMB50 = ≤ 5 s
 - FMB51/FMB52/FMB53 = ≤ 8 s
- PROFIBUS PA : ≤ 8 s
- 基金会现场总线 (FF) : ≤ 20 s (整体复位后 : ≤ 45 s)

安装条件

常规安装指南

- 可以校正安装位置引起的零点漂移：
 - 通过仪表上的操作按键直接操作
 - 通过显示单元上的操作按键直接操作
 - 外壳盖未打开时，通过数字式通信操作

▲ 警告

存在爆炸的风险！

在危险区中测量时，需要打开已关闭的外壳盖时请严格遵守安全指南。

- 现场显示可以旋转 90° 旋转。

FMB50

液位测量

- 始终将仪表安装在最低测量点之下。
- 请勿在下列位置处安装仪表：
 - 加料区中
 - 罐体排放口
 - 搅拌器产生的压力脉冲信号能影响到的罐体内位置处。
- 将仪表安装在截止阀的下游管道中，便于进行仪表标定和功能测试。
- 测量遇冷即硬化的介质时，必须为 Deltapilot M 安装保温层。

气体压力测量

将带截止阀的 Deltapilot M 安装在取压点之上，确保冷凝物能回流至过程中。

蒸汽压力测量

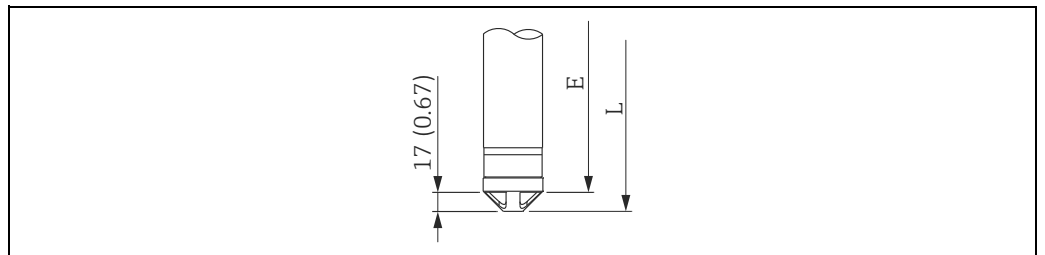
- 将带冷凝管的 Deltapilot M 安装在取压点之上。
- 调试前，冷凝管中充满液体。
冷凝管能使温度降低至接近环境温度。

液体压力测量

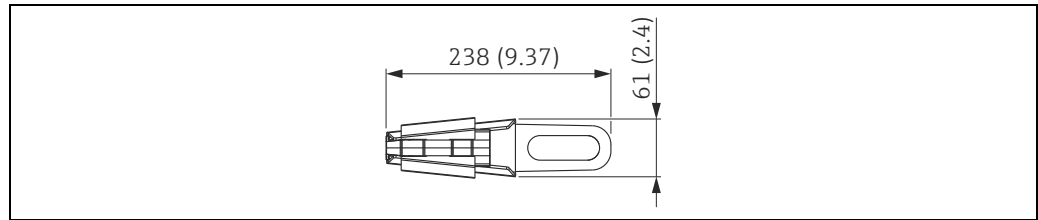
将带截止阀的 Deltapilot M 安装在取压点之下，或与取压点等高度。

FMB51/FMB52/FMB53

- 安装杆式和缆式仪表时，确保传感器末端尽可能远离流体流动。为了减小横向运动对探头的冲击，将探头安装在导向管中（建议使用塑料导向管），或使用固定夹固定探头末端。
- 仪表在危险区中测量，如果外壳盖处于打开状态，必须严格遵守安装指南操作。
- 基于液位零点确定延长电缆长度和探头杆长度。
进行测量点布局规划时，必须考虑防护帽高度。液位零点 (E) 与过程隔离膜片的位置相关。
液位零点 = E；传感器末端 = L。



- 悬挂固定夹 (FMB53 需要使用)
 - 材料：→ 54
 - 订购信息：
 - 订货号：52010869 (→ 64)
 - 产品选型表中的订购选项“安装附件”，选型代号“PO”。



单位：mm (in)

A0023566

补充安装指南

过程隔离膜片

- 禁止使用坚硬物体或尖头物品清洗或接触过程隔离膜片。
- 杆式和缆式仪表中的过程隔离膜片带塑料防护帽，防止机械损伤。

密封圈

- 带 G 1 ½ 螺纹的 Deltapilot M：
 - 将仪表拧入罐体中时，必须将平面密封圈放置在过程连接的密封表面上。禁止使用麻丝或类似材料密封螺纹，避免过程隔离膜片上产生附加应力。
- 带 NPT 螺纹的 Deltapilot M：
 - 将 Teflon 胶带缠绕在螺纹上，密封螺纹。
 - 仅允许通过仪表上的六角螺栓拧紧仪表。禁止通过外壳旋转。
 - 请勿过度拧紧螺纹。最大扭矩：20...30 Nm (14.75...22.13 lbf ft)。

密封探头外壳

安装仪表时，必须采取措施防止湿气渗入外壳内，湿气会导致仪表在测量过程中建立电气连接。

- 始终牢固拧紧外壳盖和电缆入口。
- 外壳盖上的 O 型圈和铝外壳上的螺纹已经润滑。为了确保外壳盖已拧紧密闭，必须及时替换已经去除的润滑剂，可以使用硅脂或石膏润滑，矿物油脂可能会损坏 O 型圈。

PE 电缆 (> 300 m (984 ft))

- 长度超过 300 m (984 ft) 的 PE 电缆必须使用两个悬挂固定夹。

电缆长度偏差

- FMB52
 - 电缆长度小于 5 m (16 ft) 时：max. -35 mm (-1.38 in)
 - 电缆长度为 5...10 m (16...33 ft) 时：max. -75 mm (-2.95 in)
 - 电缆长度为 10...100 m (33...328 ft) 时：max. -100 mm (-3.94 in)
- FMB53
 - 电缆长度小于 5 m (16 ft) 时：max. ±17.5 mm (±0.69 in)
 - 电缆长度为 5...10 m (16...33 ft) 时：max. ±37.5 mm (±1.48 in)
 - 电缆长度为 10...100 m (33...328 ft) 时：max. ±50 mm (±1.97 in)

杆式传感器长度偏差

- FMB51
 - 探头杆小于 4000 mm (157 in) 时：-4 mm (-0.16 in)

壁式安装和柱式安装

Endress+Hauser 提供仪表的柱式或壁式安装支架。安装支架：

- 带分离型外壳的 FMB50/51/52 (订购选项 600) 和 FMB53 的标准供货件
- 作为附件单独订购 (订货号：71102216)

外形尺寸请参考 → 48。

“分离型外壳”型仪表

对于“分离型外壳”型仪表，可以将带电子插件的外壳安装在测量点之外。

这是一种无障碍测量方式：

- 在特别困难的测量条件下（安装在狭窄区域或难于操作的区域中）
- 需要快速清洗测量点时
- 测量点处于振动环境中

以下电缆类型可选：

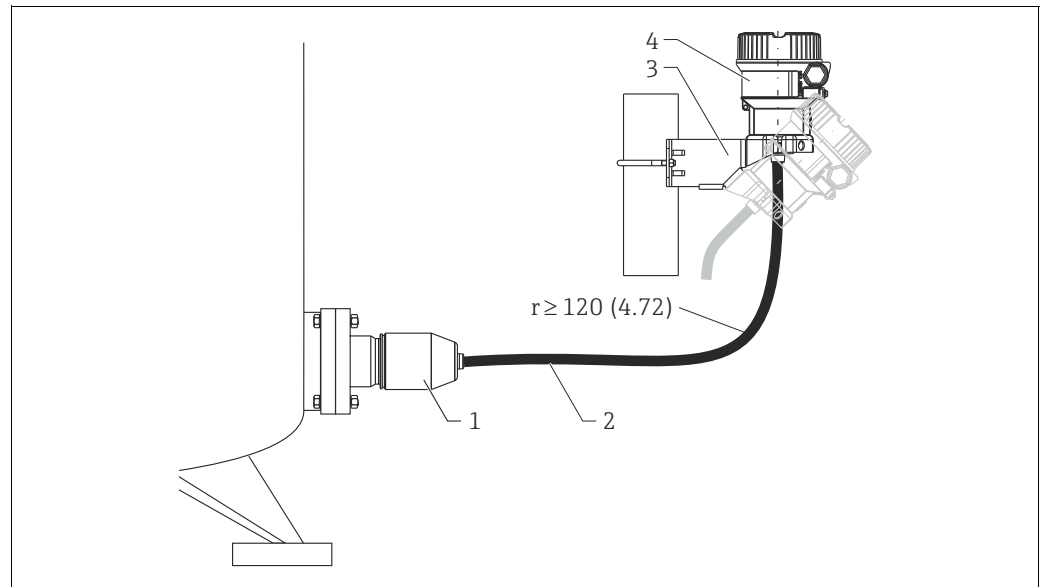
- PE：2 m (6.6 ft)、5 m (16 ft) 和 10 m (33 ft)
- FEP：5 m (16 ft)

订购信息：

产品选型表中的订购选项“分离型外壳”

产品选型表中的订购选项“安装附件”，选型代号“PA”

外形尺寸请参考 → 48。



单位：mm (in)

出厂时，“分离型外壳”型仪表的过程连接和电缆均已安装在传感器上。外壳和安装支架分开包装。电缆两端均配备有插槽，可简便地连接至外壳和传感器上。

- 1 安装有过程连接的传感器，防护等级请参考以下章节
- 2 电缆，两端均配备有插槽
- 3 安装支架（标准供货件），适用于柱式安装和壁式安装（适用管径范围：1 1/4"…2"）
- 4 带电子插件的外壳，防护等级（→ 31）

使用下列电缆时，过程连接和传感器的防护等级：

- FEP 电缆：
 - IP 69K
 - IP 66 NEMA 4/6P
 - IP 68 (1.83 mH₂O, 24 h) NEMA 4/6P
- PE 电缆：
 - IP 66 NEMA 4/6P
 - IP 68 (1.83 mH₂O, 24 h) NEMA 4/6P

PE 和 FEP 电缆的技术参数：

- 最小弯曲半径：120 mm (4.72 in)
- 电缆拉伸力：max. 450 N (101 lbf)
- 抗紫外线 (UV)

在危险区中使用时：

- 本安安装 (Ex ia/IS)
- FM/CSA IS：仅允许在 Div. 1 中安装

氧气应用

氧气和其他气体可以与油、油脂和塑料发生爆炸性反应。因此，必须采取以下预防措施：

- 所有系统部件，例如：测量设备，必须按照 BAM (DIN 19247) 要求清洗。
- 取决于所使用的材料，氧气应用中不得超过指定最高温度和最大压力。
氧气应用的最高温度 T_{\max} 为 60 °C (140°F)。

下表列举了氧气应用中使用的仪表规格参数 p_{\max} 。

订货号 ¹⁾ 适用于在氧气应用中清洗	氧气应用中的最大压力 (P_{\max})
FMB50 ²⁾	<ul style="list-style-type: none"> ▪ 取决于承压能力最弱部件的压力值： 传感器或过程连接的过压限定值 (OPL) (1.5 x PN)³⁾ ▪ 取决于填充液⁴⁾
FMB51 ²⁾	<ul style="list-style-type: none"> ▪ 取决于承压能力最弱部件的压力值： 传感器或过程连接的过压限定值 (OPL) (1.5 x PN)³⁾ ▪ 取决于填充液⁴⁾ ▪ 取决于密封圈材料

- 1) 仅针对仪表，不针对附件和安装附件
- 2) 产品选型表中的订购选项“服务”，选型代号“HB”
- 3) “测量范围”章节 (→ 13) 和“机械结构”章节 (→ 33)
- 4) FKM 密封圈和惰性油适用于氧气应用

PWIS 清洗

去油漆物质的特殊变送器清洗，适用于油漆车间。

订购信息：

产品选型表中的订购选项“服务”，选项代号 HC

在介质中使用前必须检查材料的稳定性。

如需要，必须拆除过程隔离膜片的保护帽 (FMB51/FMB52/FMB53)。

氢粘附应用

易发生氢粘附的材料 (例如：消化污泥)，氢原子可以渗透通过金属过程隔离膜片，导致错误的测量结果。

Endress+Hauser 提供金 - 铑涂层的过程隔离膜片，用于此类测量。

订购信息：

产品选型表中的订购选项“过程隔离膜片材质”，选项代号“L”。

注意

为了减小氢粘附，请勿使用镀锌钢支架。

在酸液、碱液或海水中使用的特殊测量单元 (不适用于 FMB50)

Endress+Hauser 提供金 - 铑涂层的过程隔离膜片，用于在酸液、碱液或海水中测量。

注意

温度波动时 (**max. 85°C(185°F)**)，会出现附加零点偏差 (**1.1 mbar (0.0165 psi)**)。

订购信息：

产品选型表中的订购选项“过程隔离膜片材质”，选项代号“N”。

环境条件

环境温度范围

类型	FMB50	FMB51	FMB52	FMB53
无 LCD 显示	-40...+85 °C (-40...+185°F)		PE 电缆 : -40...+70 °C (-40...+158°F) FEP 电缆 : -40...+80 °C (-40...+176°F)	
带 LCD 显示 ¹⁾	-20...+70 °C (-4...+158°F)			
带 M12 插头, 弯头	-25...+85 °C (-13...+185°F)		PE 电缆 : -25...+70 °C (-13...+158°F) FEP 电缆 : -25...+80 °C (-13...+176°F)	
带分离型外壳 (PE 和 FEP 电缆)	-20...+60 °C (-4...+140°F)			

1) 在扩展温度应用范围 (-40 °C...+85 °C (-40 °F...+185 °F)) 内, 光学特性受影响, 例如: 显示速度和显示对比度

储存温度范围

类型	FMB50	FMB51	FMB52	FMB53
无 LCD 显示	-40 ...90 °C (-40...+194°F)		PE 电缆 : -40...+70 °C (-40...+158°F) FEP 电缆 : -40...+80 °C (-40...+176°F)	
带 LCD 显示	-40...+85 °C (-40...+185°F)			
带 M12 接头, 弯头	-25...+90 °C (-13...+194°F)		PE 电缆 : -25...+70 °C (-13...+158°F) FEP 电缆 : -25...+80 °C (-13...+176°F)	
带分离型外壳和 FEP 电缆	-20...+60 °C (-4...+140°F)			

气候等级

Cl. 4K4H (大气温度 : -20...55°C (-4...+131°F) ; 相对湿度 : 4...100%)
符合 DIN EN 60721-3-4 标准 (允许冷凝)

防护等级

- F31 外壳 : IP 68 (1.83 mH₂O, 24 h)
- 订购信息 :
产品选型表中的订购选项 “ 电气连接 ”
- 分离型外壳 (→ 29)

抗振性

仪表 / 附加选项	测试标准	抗振性
FMB50、FMB52、FMB53	GL VI-7-2 <ul style="list-style-type: none"> ■ 第七部分 : 型式认证性能指导 ■ 第二章 : 电气 / 电子设备和系统的测试要求 	5...25 Hz : ± 1.6 mm (0.06 in) 25...100 Hz : 4 g 所有 3 个轴向上
FMB50、FMB52、FMB53 带安装支架	IEC 61298-3	10...60 Hz : ± 0.35 mm (0.01 in) 60...2000 Hz : 5 g 所有 3 个轴向上
FMB51	IEC 60068-2-6	10...60 Hz : ± 0.15 mm (0.01 in) 60...500 Hz : 2 g 所有 3 个轴向上

电磁兼容性 (EMC)

- 电磁兼容性符合 EN 61326 标准和 NAMUR 推荐的 EMC (NE21) 标准的所有相关要求。
详细信息请查看一致性声明
(登录网址 www.de.endress.com 的下载区, 搜索词 : “ 证书和认证 ”、“ 制造商声明 ”)
- EMC 测试过程中的最大偏差 : < 满量程的 0.5 %
- 所有测试均在整个量程范围内进行 (TD 1:1).

过程条件

过程温度范围

FMB50	FMB51	FMB52	FMB53
-10...+100 °C (+14...212°F) 135 °C (275°F), max. 30 min.	-10...+85 °C (+14...+185°F)	PE 电缆 : -10...+70 °C (-14...158°F) FEP 电缆 : -10...+80 °C (-14...176°F)	
使用 KALREZ 密封圈时的最低过程温度 : -3 °C (27°F)			

FMB51 的横向负载 (静态) ≤ 30 Nm

压力标准

▲ 警告

测量仪表的最大压力取决于承压能力最弱的部件, 参考订购选项“测量范围”章节(→ 313)和“机械结构”章节(→ 333)

- ▶ 仅允许在允许限定值范围内使用测量设备!
- ▶ 铭牌上标识有 MWP (最大工作压力)。该压力值为 20°C (68°F) 或 100°F (38 °C) 参考温度下 AMSE 法兰的最大工作压力值, 对仪表始终适用。请注意压力 - 温度曲线。
- ▶ 在更高温度下使用时, 允许压力值请参考下列标准:
 - EN 1092-1: 2001 表 18¹⁾
 - ASME B 16.5a - 1998 表 2-2.2 F316
 - ASME B 16.5a - 1998 表 2.3.8 N10276
 - JIS B 2220。
- ▶ 最大工作压力适用于“环境温度范围”章节(→ 311)和“过程温度范围”章节(→ 312)中标识的温度范围。
- ▶ 测试压力与测量仪表的过压限定值 (OPL = 1.5 x MWP) 相关。测试压力仅允许暂时施加在仪表上, 长期作用会导致仪表损坏。
- ▶ 压力设备准则 (EC 准则 97/23/EC) 的缩写代号为“PS”。“PS”针对测量仪表的 MWP (最大工作压力)。
- ▶ 传感器范围和过程连接的 OPL (过压限定值) 小于传感器的标称值时, 仪表在工厂中按照过程连接的 OPL 值设置。需要使用传感器的整个量程范围, 应选择更高 OPL 值的过程连接 (1.5 x PN ; MWP = PN)。
- ▶ 氧气应用场合中不得超过 p_{max} 和 T_{max} (参考“氧气应用”章节(→ 30))。

1) 就材料的温度稳定性而言, 材料 1.4435 和 1.4404 均被列入 EN 1092-1: 2001 标准的表 18 的 13EO 中。两种材料的化学成份相同。

机械结构

仪表高度

基于下列信息计算仪表高度：

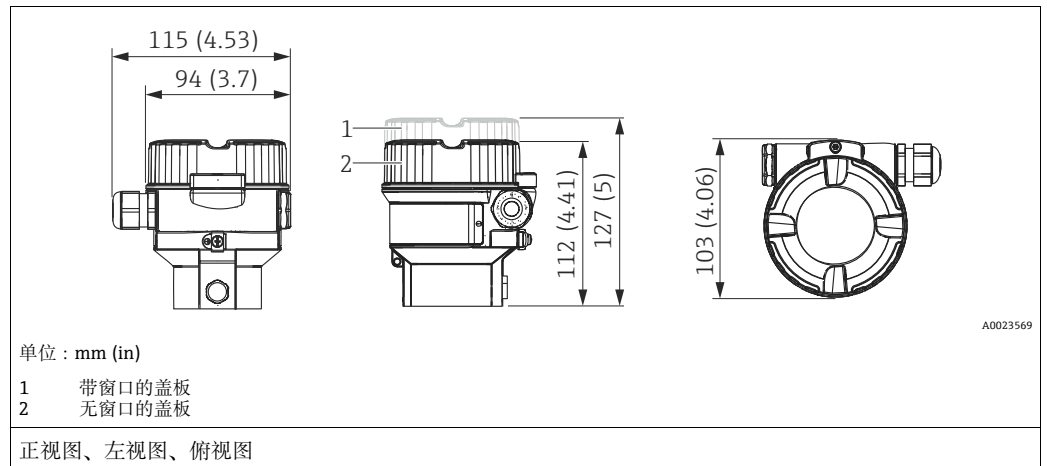
- 外壳高度
- 相关过程连接高度。

各个部件的高度请参考以下章节。计算仪表高度时，仅需简单累加各个部件的高度。如需要，还应考虑安装距离（安装仪表的空间）。

可以按照下表计算：

章节	页面	高度
外壳高度	→ 33	
过程连接	→ 35	
安装距离		
仪表高度		

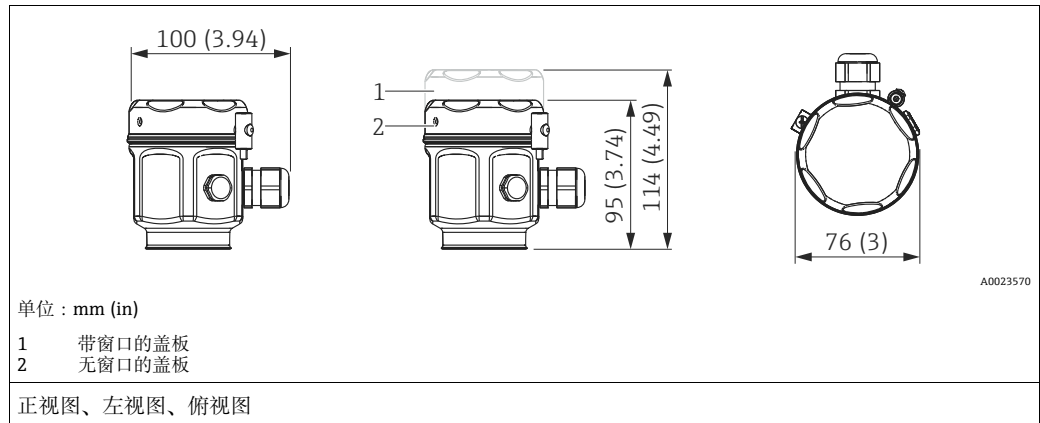
F31 铝外壳



材料	重量 (kg (lbs))		选型代号 ¹⁾
	带显示	无显示	
铝	1.1 (2.43)	1.0 (2.21)	I
铝, 带玻璃窗口			J

1) 产品选型表中的订购选项“外壳”

F15 不锈钢外壳 (卫生型)

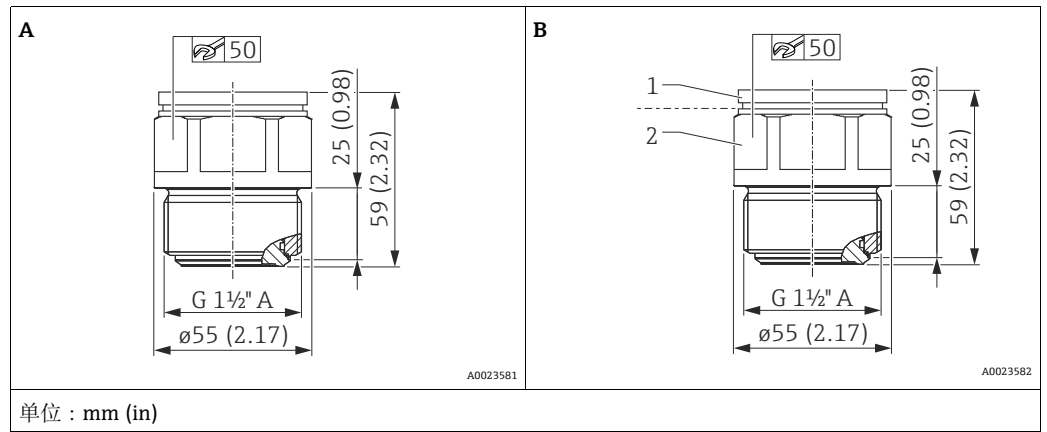


材料	重量 (kg (lbs))		选型代号 ¹⁾
	带显示	无显示	
不锈钢	1.1 (2.43)	1.0 (2.21)	Q
不锈钢, 带玻璃窗口			R
不锈钢, 带塑料窗口			S

1) 产品选型表中的订购选项“外壳”

**FMB50, FMB51, FMB52 的
过程连接**

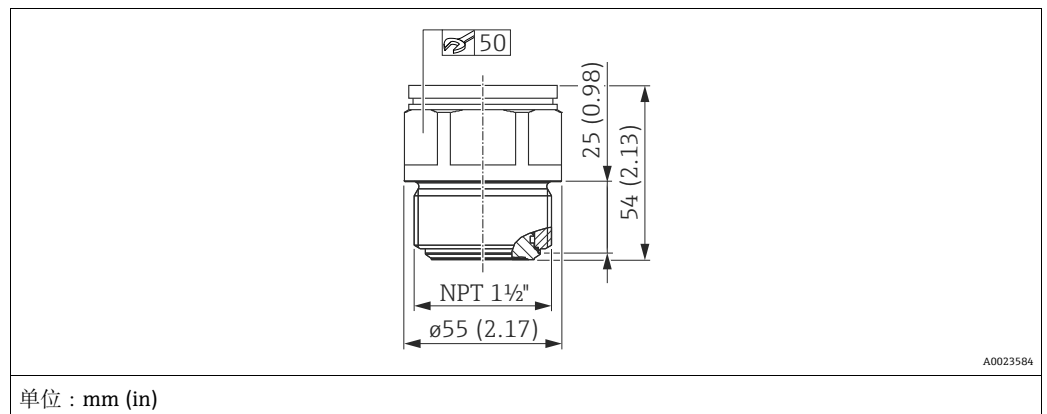
ISO 228 G 螺纹连接



图号	名称	材料	重量 (kg (lbs))	选型代号 ¹⁾
A	ISO 228 G 1 1/2" A 螺纹	AISI 316L (1.4435)	0.8 (1.76)	GGJ
B	ISO 228 G 1 1/2" A 螺纹	<ul style="list-style-type: none"> 图号 1 : 顶部 AISI 316L (1.4404) 图号 2 : 底部 Alloy C276 (2.4819) 合金 		GGC

1) 产品选型表中的订购选项“过程连接”

NPT 螺纹连接

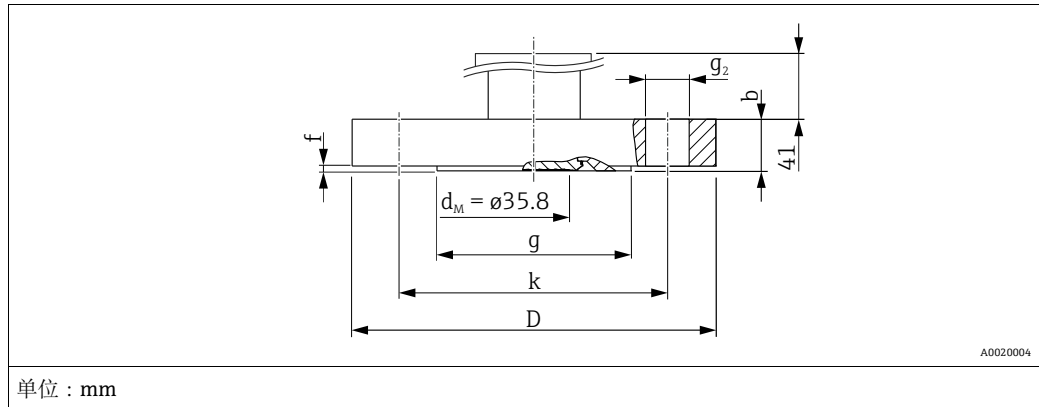


名称	材料	重量 (kg (lbs))	选型代号 ¹⁾
ANSI 1 1/2" MNPT 螺纹	AISI 316L (1.4435)	0.8 (1.76)	RGJ

1) 产品选型表中的订购选项“过程连接”

FMB50, FMB51, FMB52 的过程连接

EN/DIN 法兰, 连接尺寸符合 EN 1092-1/DIN 2527 标准



法兰 ¹⁾								螺栓孔			重量	选型代号 ²⁾
材料 ³⁾	标称口径	标称压力	形状 ⁴⁾	直径 D	厚度 b	凸面直径 g	凸面高度 f	数量	直径 g ₂	孔圆周 k		
				[mm]	[mm]	[mm]	[mm]		[mm]	[mm]	[kg (lbs)]	
AISI 316L	DN 40	PN 10/16	B1 (C)	150	18	88	2	4	18	110	3.05 (6.72)	CEJ
AISI 316L	DN 50	PN 10/16	B1 (C)	165	18	102	2	4	18	125	3.75 (8.27)	CFJ
AISI 316L	DN 80	PN 10/16	B1 (C)	200	20	138	2	8	18	160	5.55 (12.24)	CGJ
AISI 316L	DN 100	PN 10/16	B1 (C)	220	20	158	2	8	18	180	6.75 (14.88)	CHJ

1) 接液部件的表面光洁度为 $Ra < 0.8 \mu\text{m}$ ($31.5 \mu\text{in}$), 包括法兰密封圈表面。更高表面光洁度可通过特殊选型订购。

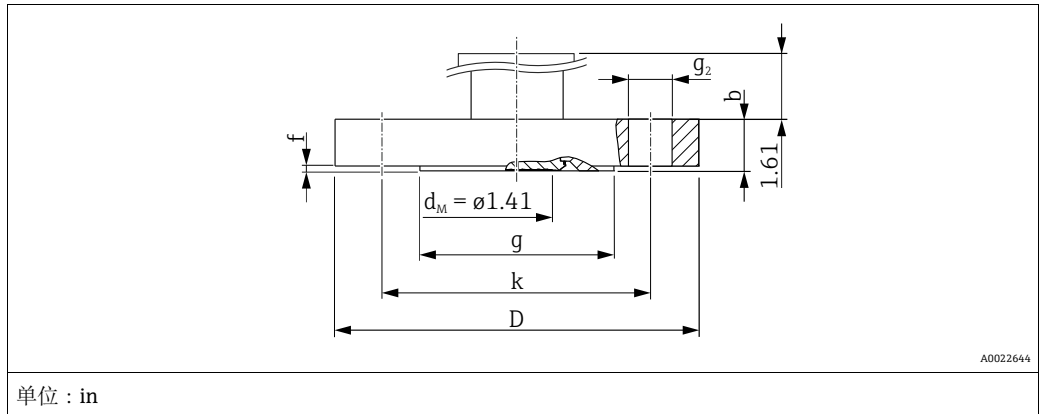
2) 产品选型表中的订购选项“过程连接”

3) Endress+Hauser 提供 DIN/EN 不锈钢法兰, AISI 316L (DIN/EN 材料号: 1.4404 或 1.4435)。就其温度稳定性而言, 材料 1.4404 和 1.4435 均被列入 EN 1092-1: 2001 表 18 的 13E0 中。两者的化学成分相同。

4) 括号内的标识符合 DIN 2527 标准

FMB50, FMB51, FMB52 的
过程连接 (续)

ASME 法兰, 连接尺寸符合 ANSI B 16.5 标准, 凸面 RF

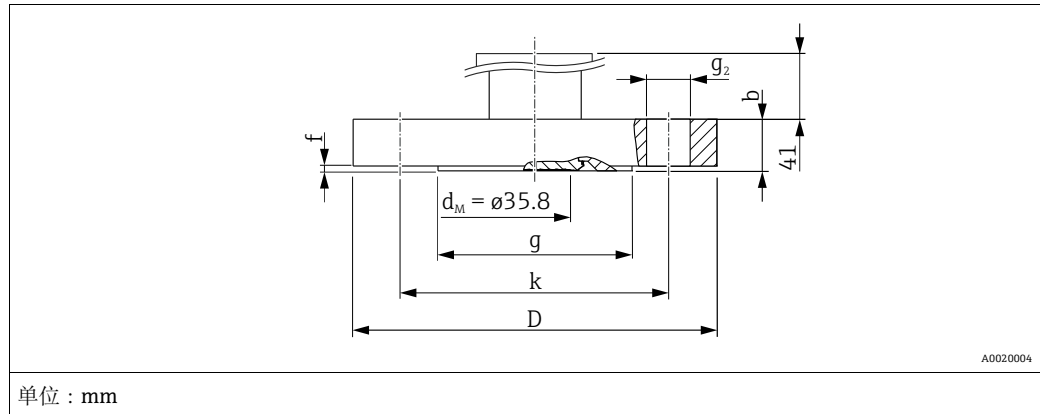


法兰 ¹⁾							螺栓孔			重量	选型代号 ²⁾
材料 ³⁾	标称口径	压力等级	直径 D	厚度 b	凸面直径 g	凸面高度 f	数量	直径 g ₂	孔圆周 k		
	[in]	[lb./sq in]	[in]	[in]	[in]	[in]		[in]	[in]	[kg (lbs)]	
AISI 316/316L	1 ½	150	5	0.69	2.88	0.06	4	0.62	3.88	2.55 (5.62)	AEJ (不适用于 FMB51/52)
AISI 316/316L	2	150	6	0.75	3.62	0.06	4	0.75	4.75	3.45 (7.61)	AFJ
AISI 316/316L	3	150	7.5	0.94	5	0.06	4	0.75	6	6.15 (13.56)	AGJ
AISI 316/316L	4	150	9	0.94	6.19	0.06	8	0.75	7.5	8.25 (18.19)	AHJ

- 1) 接液部件的表面光洁度为 $Ra < 0.8 \mu m$ ($31.5 \mu in$), 包括法兰密封圈表面。更高表面光洁度可通过特殊选型订购。
- 2) 产品选型表中的订购选项“过程连接”
- 3) AISI 316 复合材料的所需承压能力和 AISI 316L 的所需抗化学腐蚀性 (双重)

FMB50, FMB51, FMB52 的过程连接 (续)

JIS 法兰, 连接尺寸符合 JIS B 2220 BL 标准, 凸面 RF



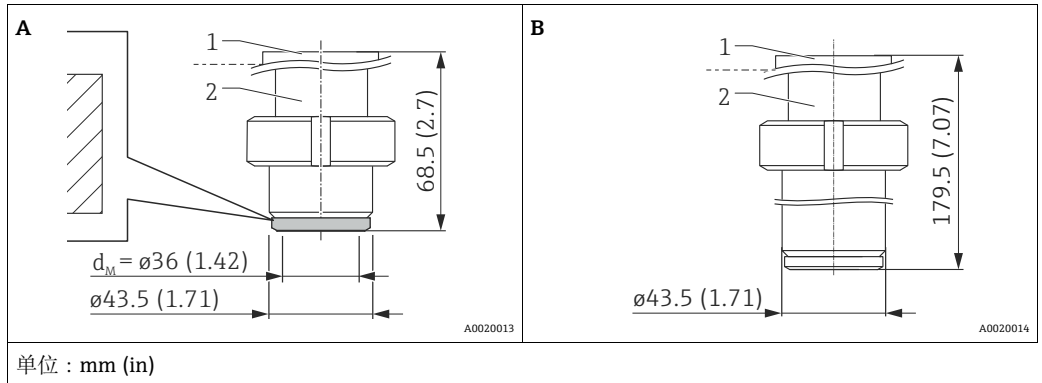
法兰 ¹⁾							螺栓孔			重量	选型代号 ²⁾
材料	标称口径	压力等级	直径 D	厚度 b	凸面直径 g	凸面高度 f	数量	直径 g ₂	孔圆周 k		
			[mm]	[mm]	[mm]	[mm]		[mm]	[mm]	[kg (lbs)]	
AISI 316L (1.4435)	40 A	10 K	140	16	81	2	4	19	105	2.55 (5.62)	KEJ
	50 A	10 K	155	16	96	2	4	19	120	2.95 (6.50)	KFJ
	80 A	10 K	185	18	126	2	8	19	150	4.25 (9.37)	KGJ
	100 A	10 K	210	18	151	2	8	19	175	5.35 (11.79)	KHJ

1) 接液部件的表面光洁度为 $Ra < 0.8 \mu m$ (31.5 μin), 包括法兰密封圈表面。更高表面光洁度可通过特殊选型订购。

2) 产品选型表中的订购选项“过程连接”

FMB50 的过程连接

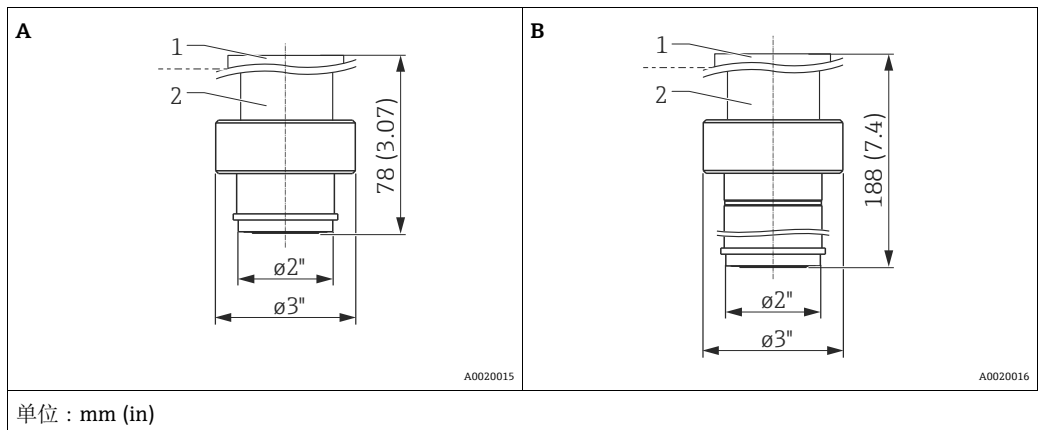
通用接头



图号 ¹⁾	名称	材料	认证	重量 (kg (lbs))	选型代号 ²⁾
A	通过程接头，带硅成型密封圈 (备件订货号：52023572) FDA 21CFR177.2600/USP Cl. VI-70C	<ul style="list-style-type: none"> 图号 1：顶部 AISI 316L (1.4404) 图号 2：底部 AISI 316L (1.4435) 	EHEDG、3A	0.8 (1.76)	UPJ ³⁾
	通过程接头，带 EPDM 成型密封圈 (订货号：71100719) EPDM-70, FDA, USP Cl. VI ; (5 个)				UNJ ³⁾
B	通过程接头，带 6" 延长管和硅成型密封圈 (订货号：52023572) FDA 21CFR177.2600/USP Cl. VI-70C		EHEDG、3A	1.7 (3.75)	UQJ ³⁾
	通过程接头，带 6" 延长管和 EPDM 成型密封圈 (订货号：71100719) EPDM-70, FDA, USP Cl. VI ; (5 个)				UOJ ³⁾

- 1) 接液部件的标准表面光洁度为 $R_a \leq 0.76 \mu\text{m}$ (30 μin)。表面光洁度 $R_a < 0.38 \mu\text{m}$ (电抛光处理，接液部件) 的订购信息：产品选型表中的订购选项“服务”，选型代号“HK”
- 2) 产品选型表中的订购选项“过程连接”
- 3) Endress+Hauser 提供不锈钢 AISI 304 (1.4301) 或 AISI 304L (1.4307) 开槽螺母。

Anderson 过程接头

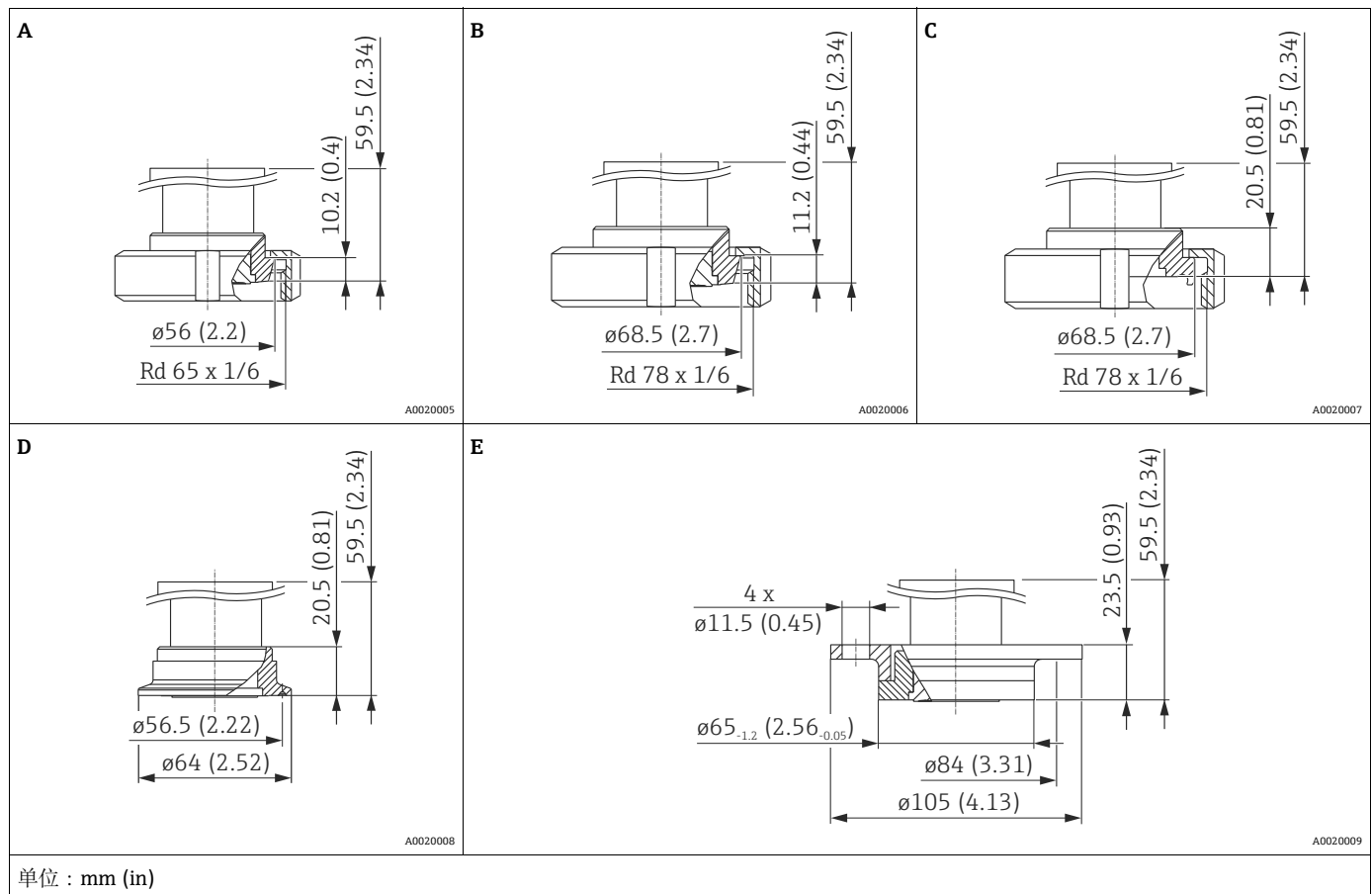


图号 ¹⁾	名称	材料	认证	重量 (kg (lbs))	选型代号 ²⁾
A	Anderson 过程接头，短型，2...3/16"，316L，带硅成型密封圈 FDA 21CFR177.2600	<ul style="list-style-type: none"> 图号 1：顶部 AISI 316L (1.4404) 图号 2：底部 AISI 316L (1.4435) 开槽螺母 AISI 316L (1.4404) 	3A	1.5 (3.31)	USJ
B	Anderson 过程接头，长型，6...1/2"，316L，带硅成型密封圈 FDA 21CFR177.2600		3A	2.9 (6.39)	UTJ

- 1) 接液部件的标准表面光洁度为 $R_a \leq 0.76 \mu\text{m}$ (30 μin)。更高表面光洁度可通过特殊选型订购。
- 2) 产品选型表中的订购选项“过程连接”

FMB50 的过程连接 (续)

卫生型连接

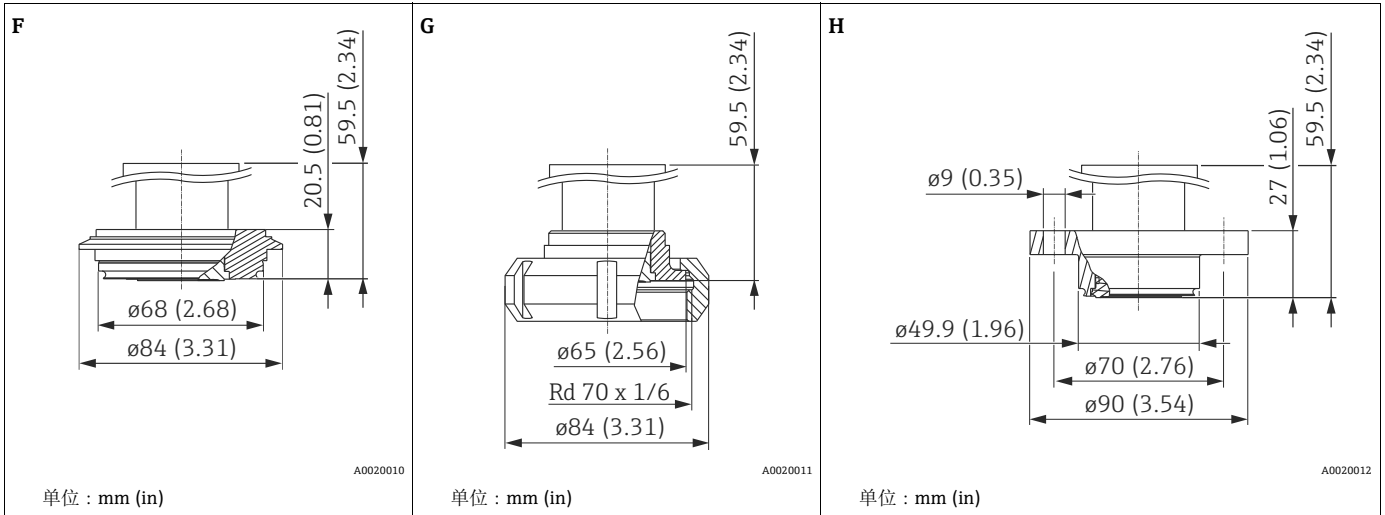


图号 ¹⁾	名称	材料	认证	重量 (kg (lbs))	选型代号 ²⁾
A	DIN 11851 DN 40 PN 25	AISI 316L (1.4435)	EHEDG、3A	0.7 (1.54)	MZJ ³⁾
B	DIN 11851 DN 50 PN 25		EHEDG、3A	0.9 (1.98)	MRJ ³⁾
C	DIN11864-1 A DN50 PN16 管道 DIN11866-A, 开槽螺母, 316L		EHEDG、3A	1 (2.21)	NDJ ³⁾
D	Tri-Clamp 卡箍 ISO 2852 DN 40...DN 51 (2"), DIN 32676 DN 50		EHEDG、3A	0.7 (1.54)	TDJ ³⁾
E	DRD DN 50 (65 mm) PN 25, 开槽螺母 AISI 304 (1.4301)		-	1.1 (1.98)	TIJ

1) 接液部件的标准表面光洁度为 $Ra \leq 0.76 \mu\text{m}$ (30 μin)。更高表面光洁度可通过特殊选型订购。

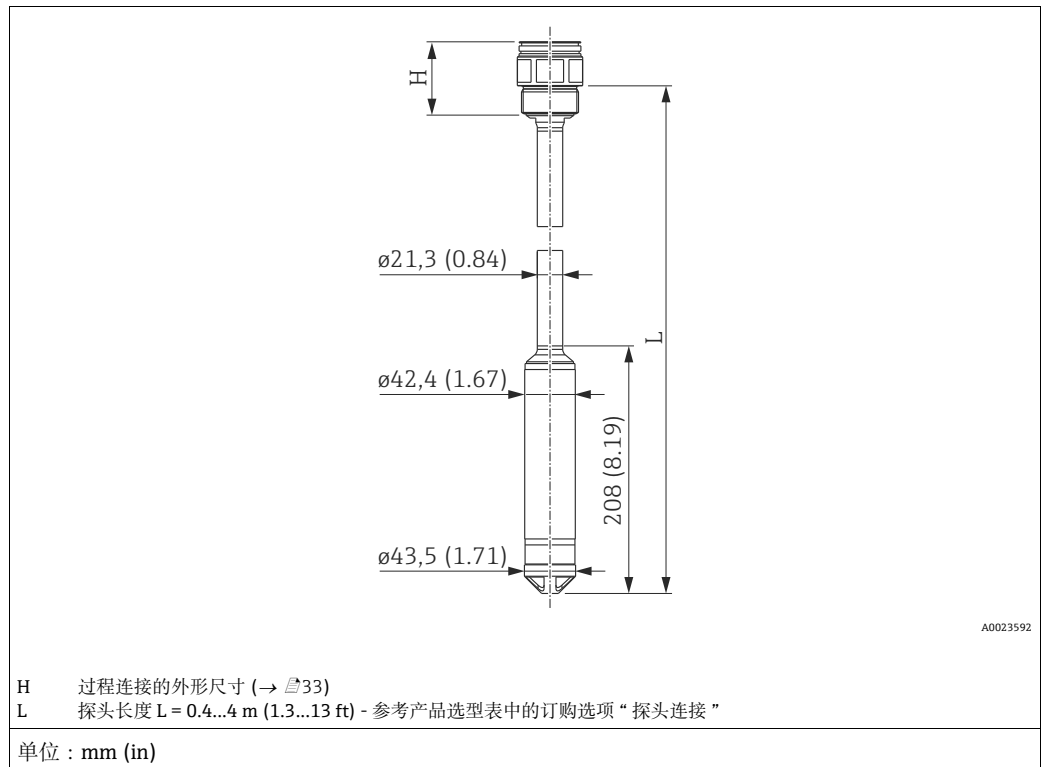
2) 产品选型表中的订购选项“过程连接”

3) Endress+Hauser 提供不锈钢 AISI 304 (DIN/EN 材料号 : 1.4301) 或 AISI 304L (DIN/EN 材料号 : 1.4307) 开槽螺母。



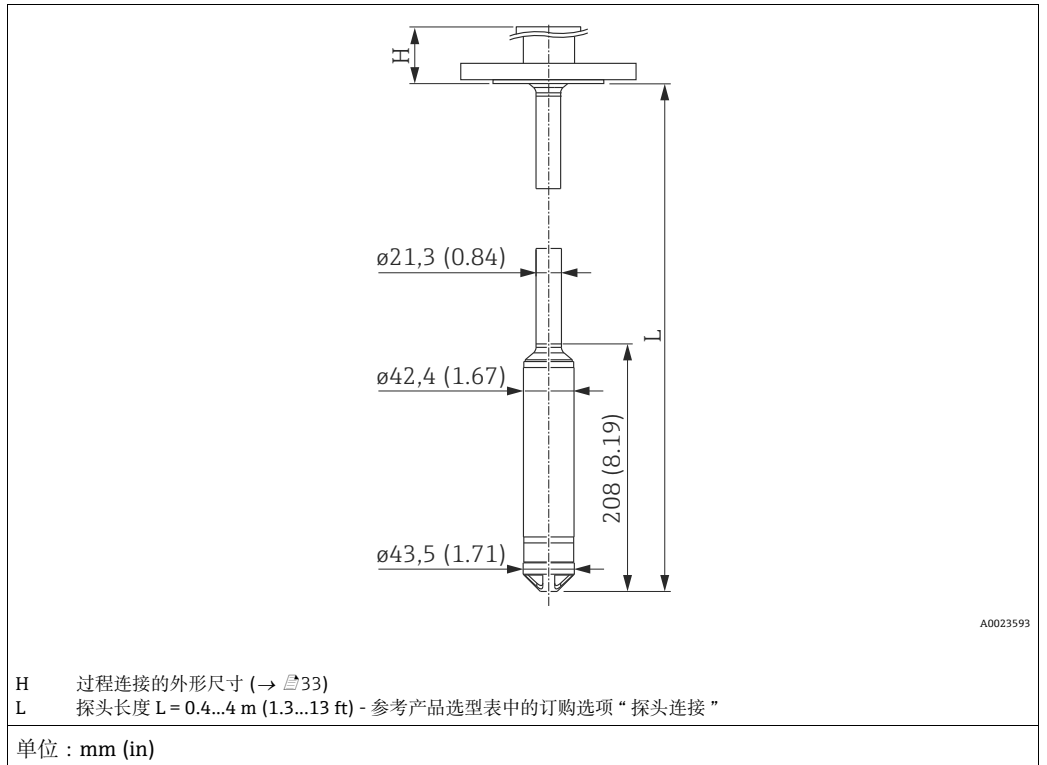
图号 ¹⁾	名称	材料	认证	重量 (kg (lbs))	选型代号 ²⁾
F	Varivent N 型接头, 适用于管道 40...162, PN 40	AISI 316L (1.4435)	EHEDG、3A	1 (2.21)	TRJ
G	SMS 2", PN 25		EHEDG	0.7 (1.54)	TXJ ³⁾
H	NEUMO, D50, PN 16, 316L		3A	0.8 (1.76)	S4J

- 1) 接液部件的标准表面光洁度为 $Ra \leq 0.76 \mu m$ (30 μin)。更高表面光洁度可通过特殊选型订购。
- 2) 产品选型表中的订购选项“过程连接”
- 3) Endress+Hauser 提供不锈钢 AISI 304 (DIN/EN 材料号 : 1.4301) 或 AISI 304L (DIN/EN 材料号 : 1.4307) 开槽螺母。

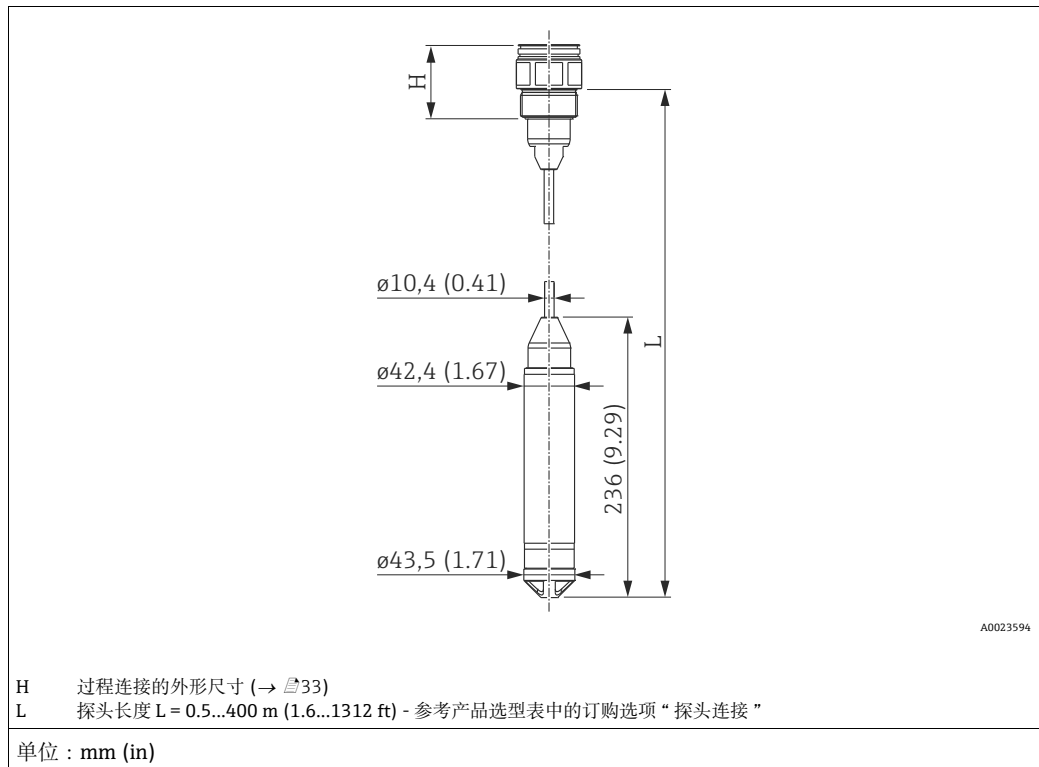
**FMB51 的过程连接
(杆式仪表)**
ISO 228 和 NPT 螺纹连接


过程连接 (安装有传感器)	重量
外壳重量	→ 33
过程连接重量	→ 35
管道 (含电缆)	0.77 kg/m (1.70 lbs/3.3 ft)
螺纹连接 (含测量管和传感器)	1.65 kg (3.64 lbs)
法兰连接 (含测量管和传感器, 不含法兰)	-
总仪表重量	

EN/DIN、ANSI 和 JIS 法兰

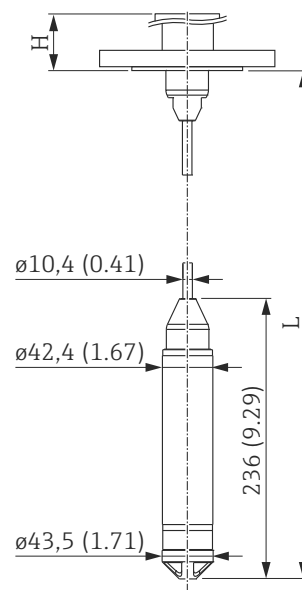


过程连接 (安装有传感器)	重量
外壳重量	→ 33
过程连接重量	→ 35
管道 (含电缆)	0.77 kg/m (1.70 lbs/3.3 ft)
螺纹连接 (含测量管和传感器)	-
法兰连接 (含测量管和传感器, 不含法兰)	1.3 kg (2.87 lbs)
总仪表重量	

FMB52 的过程连接
(缆式仪表)
ISO 228 和 NPT 的螺纹连接


过程连接 (安装有传感器)	重量
外壳重量	→ 33
过程连接重量	→ 35
PE 电缆	0.13 kg/m (0.28 lbs/3.3 ft)
FEP 电缆	0.18 kg/m (0.40 lbs/3.3 ft)
螺纹连接 (含测量管和传感器)	1.65 kg (3.64 lbs)
法兰连接 (含测量管和传感器, 不含法兰)	-
总仪表重量	

EN/DIN、ANSI 和 JIS 法兰



A0023597

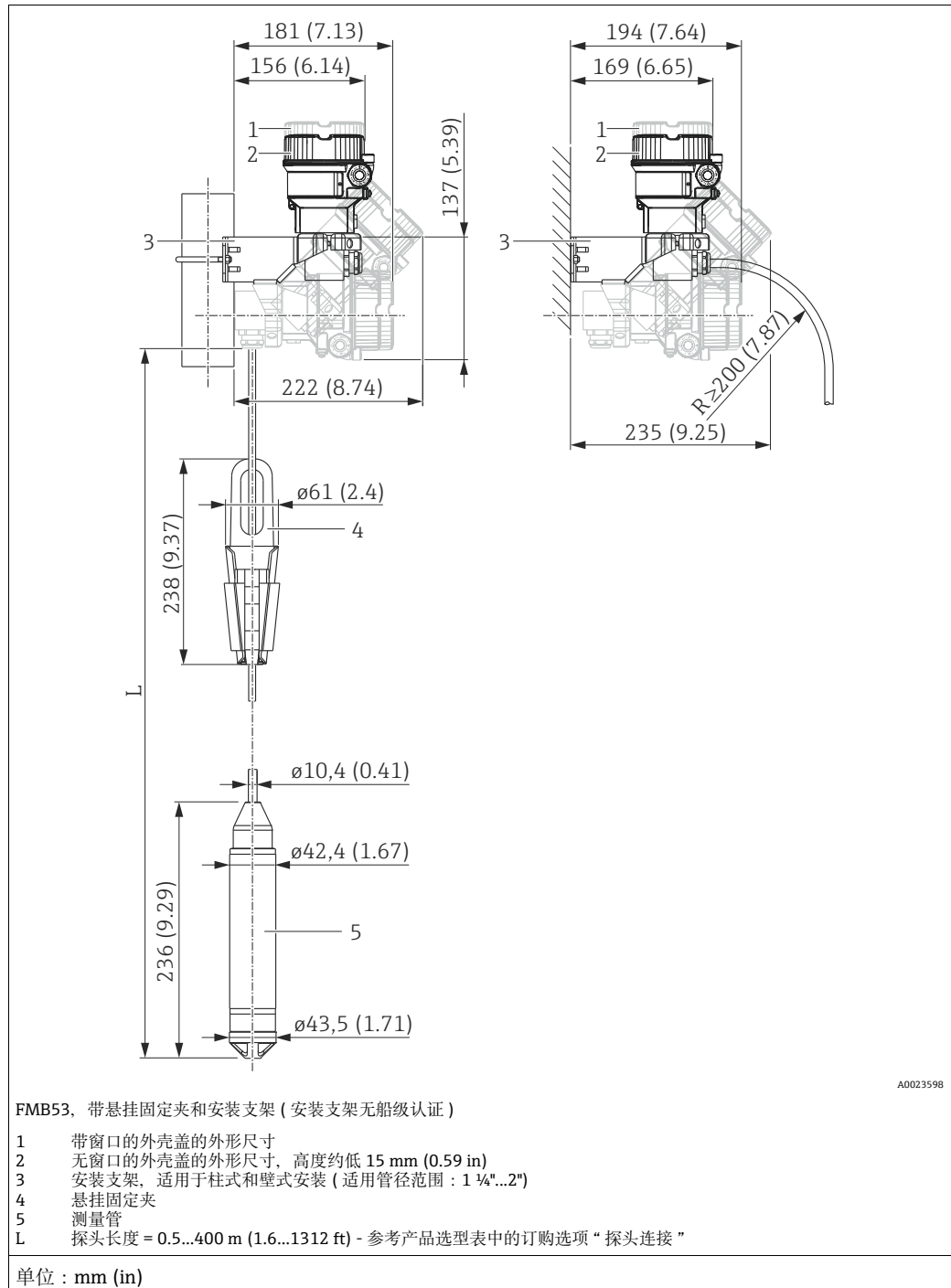
H 过程连接的外形尺寸 (→ 33)

L 探头长度 $L = 0.5 \dots 400$ m (1.6...1312 ft) - 参考产品选型表中的订购选项“探头连接”

单位 : mm (in)

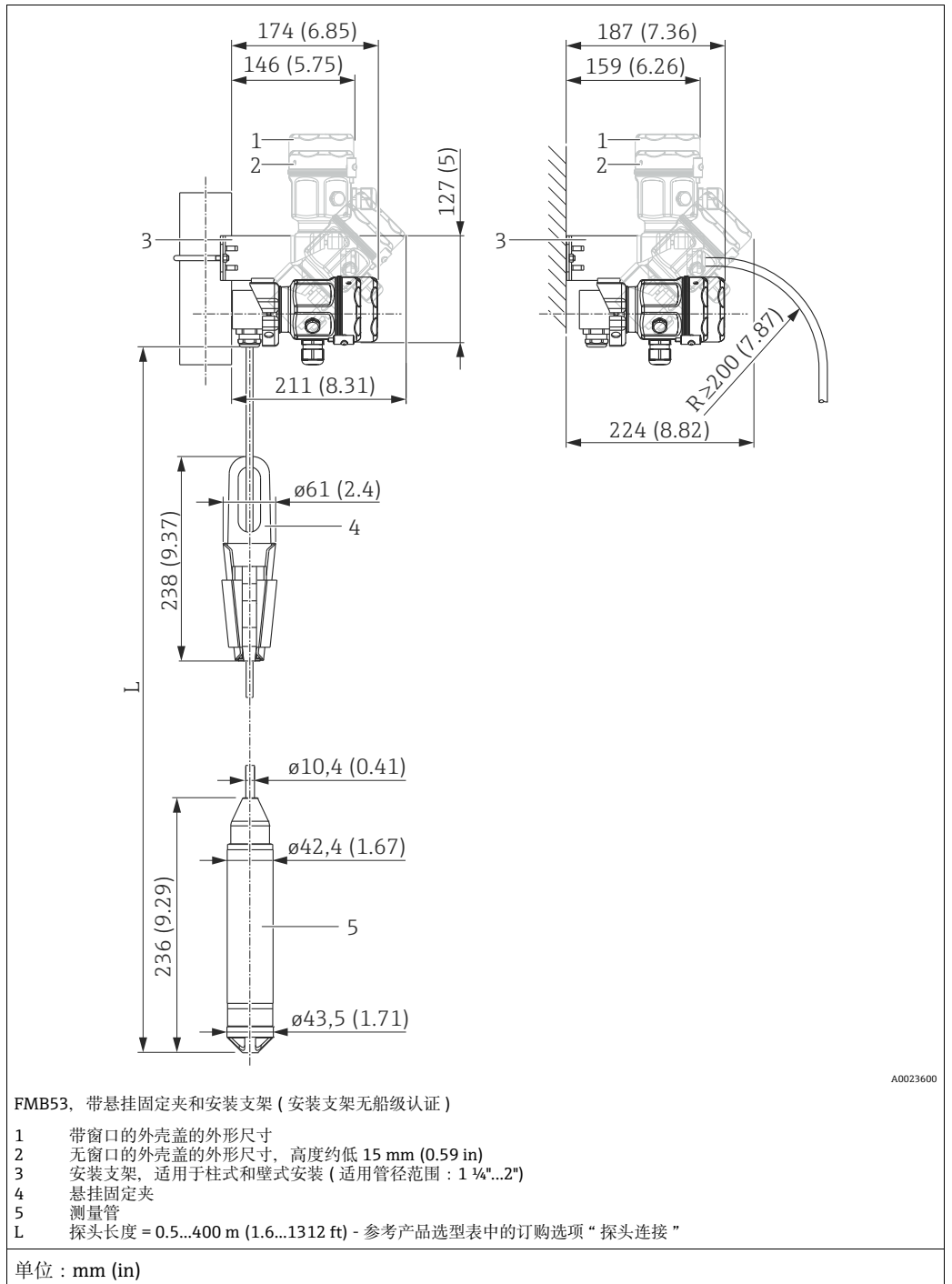
过程连接 (安装有传感器)	重量
外壳重量	→ 33
过程连接重量	→ 35
PE 电缆	0.13 kg/m (0.28 lbs/3.3 ft)
FEP 电缆	0.18 kg/m (0.40 lbs/3.3 ft)
法兰连接 (含测量管和传感器, 不含法兰)	1.3 kg (2.87 lbs)
总仪表重量	

带 F31 外壳的 FMB53 的
外形尺寸
(悬挂固定夹和安装支架)



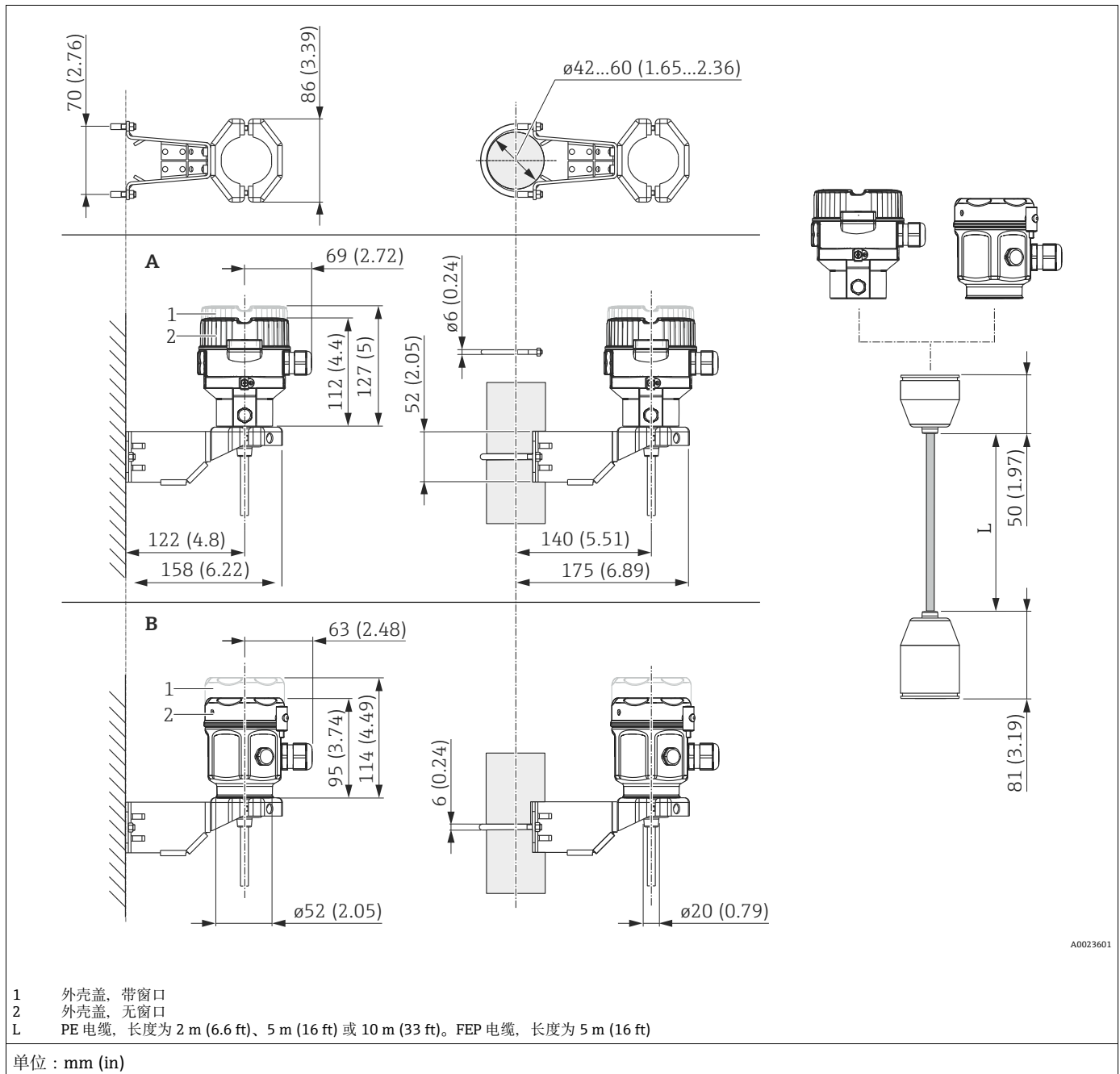
过程连接 (安装有传感器)	重量
外壳重量	→ 33
PE 电缆 (电缆长度 > 120 m (394 ft) = 出厂时安装在电缆卷盘上)	0.13 kg/m (0.28 lbs/3.3 ft)
FEP 电缆 (电缆长度 > 120 m (394 ft) = 出厂时安装在电缆卷盘上)	0.18 kg/m (0.40 lbs/3.3 ft)
安装支架	0.2 kg (0.44 lbs)
管道弯头 (含电缆入口)	0.65 kg (1.43 lbs)
悬挂固定夹	0.4 kg (0.88 lbs)
测量管 (含传感器)	1.0 kg (2.21 lbs)
总仪表重量	

带 F15 外壳的 FMB53 的
外形尺寸
(悬挂固定夹和安装支架)



过程连接 (安装有传感器)	重量
外壳重量	→ 33
PE 电缆 (电缆长度 > 120 m (394 ft) = 出厂时安装在电缆卷盘上)	0.13 kg/m (0.28 lbs/3.3 ft)
FEP 电缆 (电缆长度 > 120 m (394 ft) = 出厂时安装在电缆卷盘上)	0.18 kg/m (0.40 lbs/3.3 ft)
安装支架	0.2 kg (0.44 lbs)
管道弯头 (含电缆入口)	0.65 kg (1.43 lbs)
悬挂固定夹	0.4 kg (0.88 lbs)
测量管 (含传感器)	1.0 kg (2.21 lbs)
总仪表重量	

“分离型外壳”型仪表的壁式和柱式安装



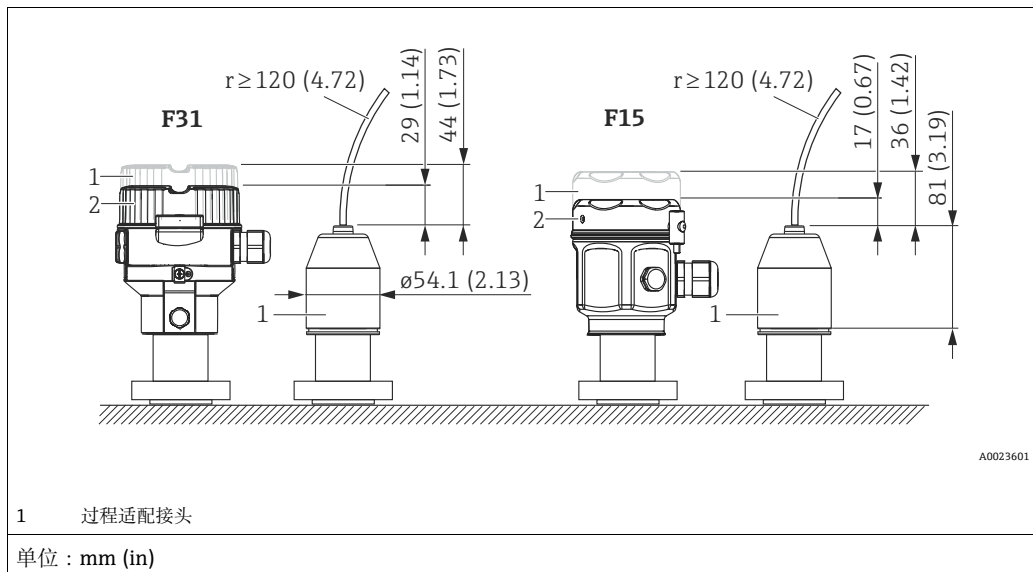
图号	名称	重量		选型代号 ¹⁾
		外壳 (F31 或 F15)	安装支架	
A	F31 外壳的外形尺寸	→ 33	0.5 kg (1.10)	U
B	F15 外壳的外形尺寸			

1) 产品选型表中的订购选项“过程连接”

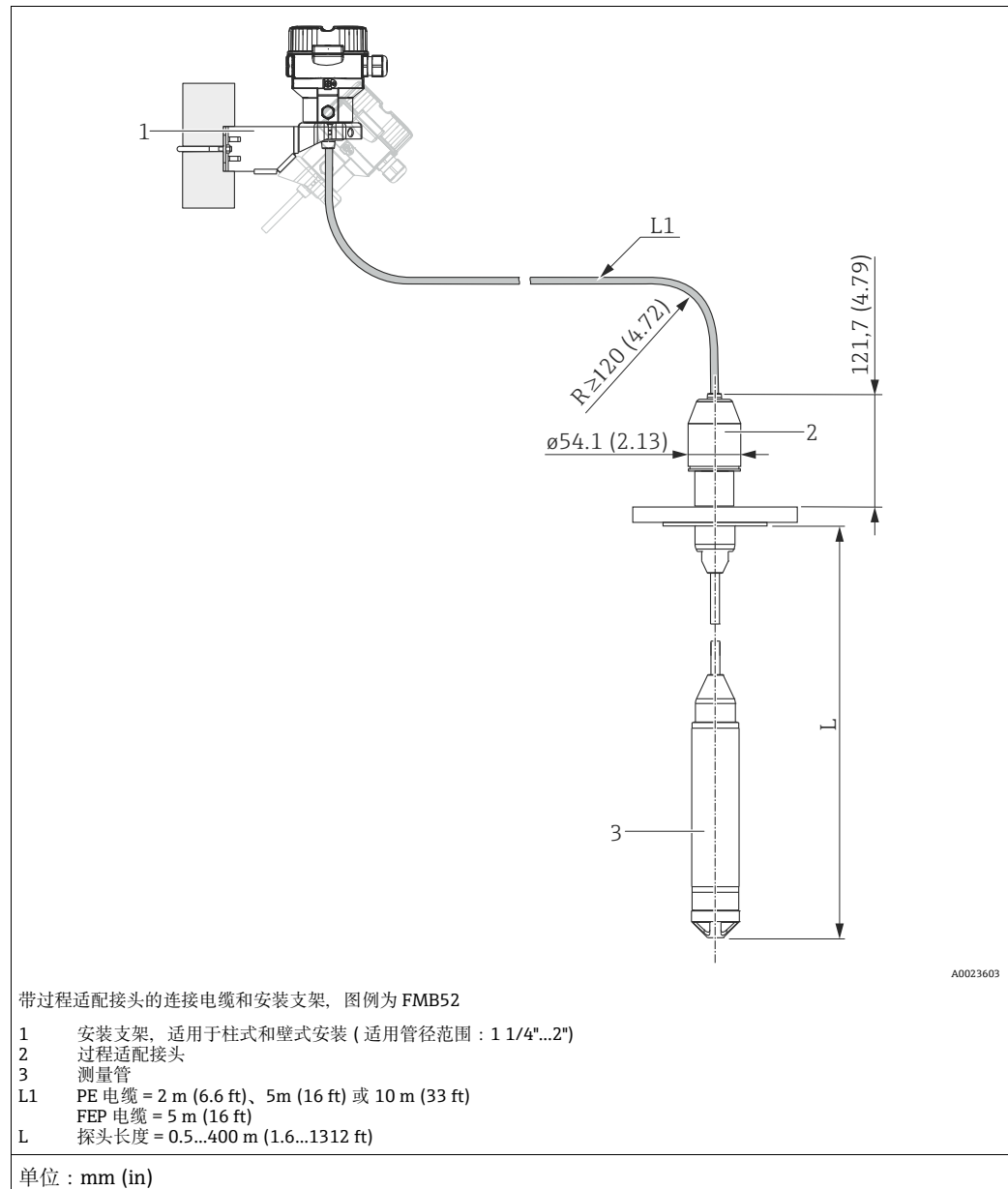
也可以作为附件单独订购，订货号：71102216。

降低安装高度

相比于标准型仪表，使用分离型外壳时，过程连接的安装高度会降低。



实例：“分离型外壳”型仪表



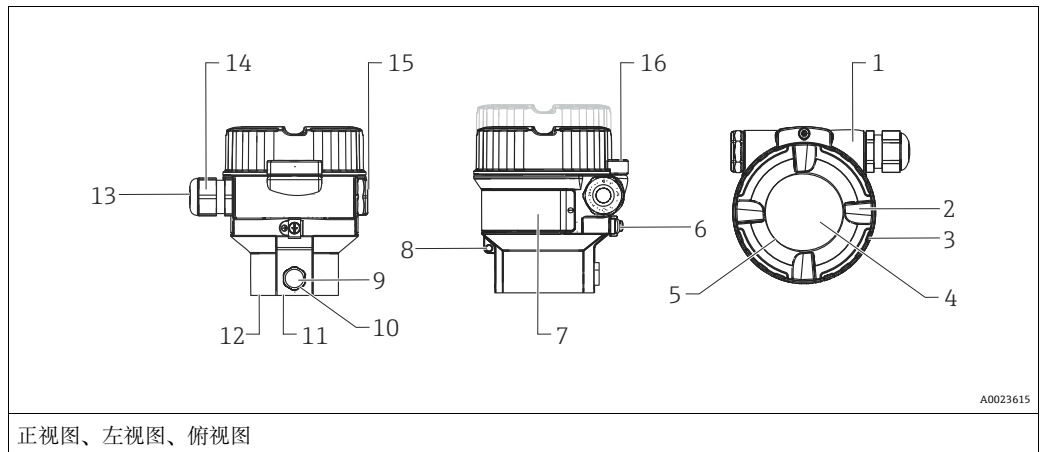
过程连接 (安装有传感器)	重量
FMB50 的分离型外壳	外壳重量 (→ 33) + 0.5 kg (1.10 lbs)
FMB51 和 FMB52 的分离型外壳	外壳重量 (→ 33) + + 0.65 kg (1.43 lbs)
过程适配接头	0.4 kg (0.88 lbs)
安装支架	0.2 kg (0.44 lbs)
管道弯头 (含电缆入口)	0.65 kg (1.43 lbs)
PE 电缆, 2 m (6.6 ft)	0.16 kg (0.35 lbs)
PE 电缆, 5 m (16 ft)	0.32 kg (0.71 lbs)
总仪表重量	



FMB50、FMB51、FMB52 的订购信息：产品选型表中的订购选项“分离型外壳”

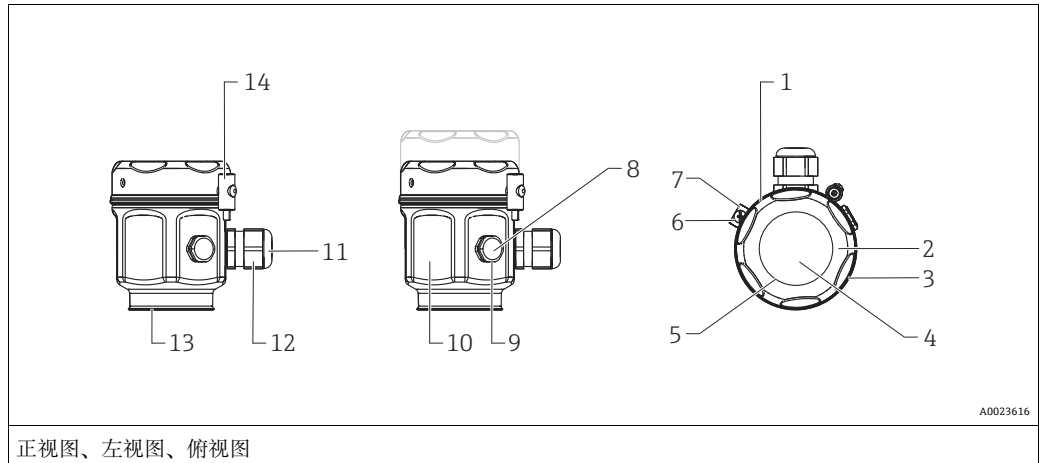
非接液部件材料

F31 外壳



图号	部件	材料
1	F31 外壳, RAL 5012 (蓝)	粉末压铸铝, 聚酯基体上带粉末保护层
2	盖板, RAL 7035 (灰)	粉末压铸铝, 聚酯基体上带粉末保护层
3	盖板密封圈	EPDM
4	玻璃窗口	有机玻璃
5	玻璃窗口密封圈	硅 (VMQ)
6	外部接地端子	AISI 304 (1.4301)
7	铭牌	塑料薄膜
8	标签悬挂环	AISI 304 (1.4301)/ AISI 316 (1.4401)
9	压力补偿过滤口	AISI 316L (1.4404) 和 PBT-FR
10	压力补偿过滤口, O 型圈	VMQ 或 EPDM
11	密封环	EPDM
12	悬挂环	PC 塑料
13	缆塞和堵头密封圈	EPDM/NBR
14	缆塞	聚酰胺 (PA), 适用于粉尘防爆: 镀镍黄铜
15	堵头	PBT-GF30 FR 适用于粉尘防爆、Ex d、FM XP 和 CSA XP : AISI 316L (1.4435)
16	端盖锁扣	卡口 AISI 316L (1.4435), 螺丝 A4

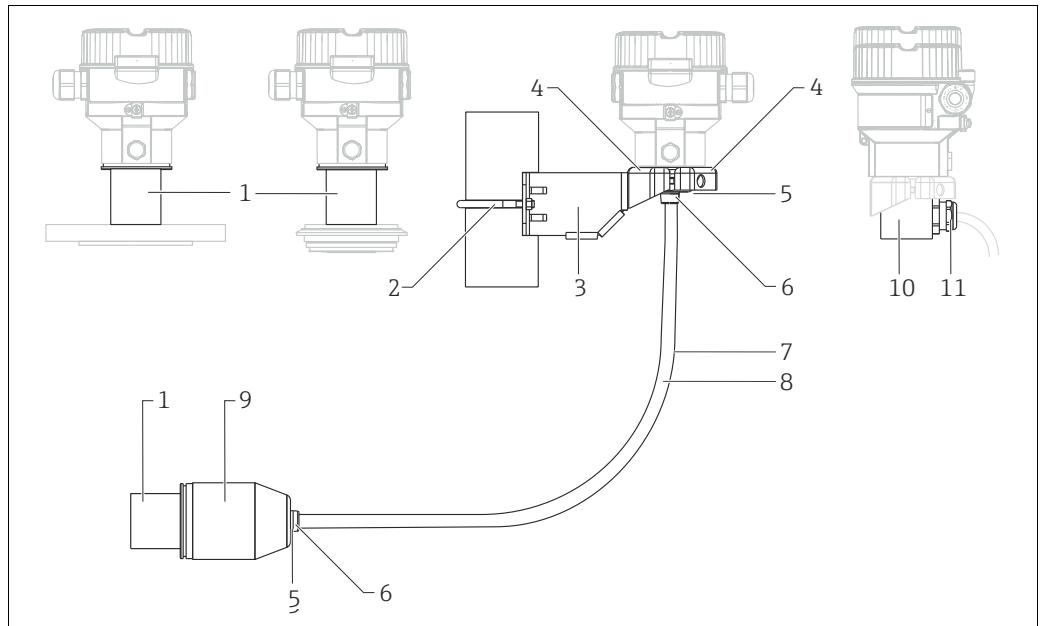
F15 外壳



正视图、左视图、俯视图

图号	部件	材料
1	F15 外壳	AISI 316L (1.4404)
2	盖板	
3	盖板密封圈	硅, 带 PTFE 涂层
4	玻璃窗口, 适用于非危险区、ATEX Ex ia、NEPSI 0/1 区 Ex ia、IECEx 0/1 区 Ex ia、FM NI、FM IS、CSA IS	聚碳酸酯 (PC)
4	玻璃窗口, 适用于 ATEX 1/2 D、ATEX 1/3 D、ATEX 1 GD、ATEX 1/2 GD、ATEX 3 G、FM DIP、CSA 粉尘防爆	有机玻璃
5	玻璃窗口密封圈	硅 (VMQ)
6	外部接地端	AISI 304 (1.4301)
7	标签悬挂环	AISI 304 (1.4301)/ AISI 316 (1.4401)
8	压力过滤口	AISI 316L (1.4404) 和 PBT-FR
9	压力过滤口, O 型圈	VMQ 或 EPDM
10	铭牌	光刻
11	缆塞	聚酰胺 (PA), 适用于粉尘防爆: 镀镍黄铜
12	缆塞和堵头密封圈	NBR/ 硅 /EPDM
13	密封环	EPDM
14	螺纹	A4-50

连接件



A0023617

图号	部件	材料
1	外壳和过程连接间的连接	AISI 316L (1.4404)
2	安装支架	支架 : AISI 316L (1.4404)
3		螺丝和螺母 A2-70
4		瓦轴 : AISI 316L (1.4404)
5	分离型外壳上的电缆密封圈	FKM、EPDM
6	分离型外壳上的缆塞 螺丝 :	AISI 316L (1.4404) A2
7	适用于分离型外壳的 PE 电缆	耐磨型电缆, 已消除应力的 Dynema 材料; 薄膜铝涂层屏蔽; 聚乙烯 (PE-LD) 绝缘, 黑色; 双绞铜线, 抗紫外线 (UV)
8	适用于分离型外壳的 FEP 电缆	耐磨型电缆; 镀锌钢丝网屏蔽; 氟化乙烯丙烯绝缘, 黑色; 双绞铜线, 抗紫外线 (UV)
9	分离型外壳的过程连接接头	AISI 316L (1.4404)
10	适配外壳	FMB50、FMB51、FMB52 : AISI 316L (1.4404) FMB53 : AISI 304 (1.4301)
11	缆塞: 密封件: O 型圈:	镀镍黄铜 TPE-V NBR

填充液

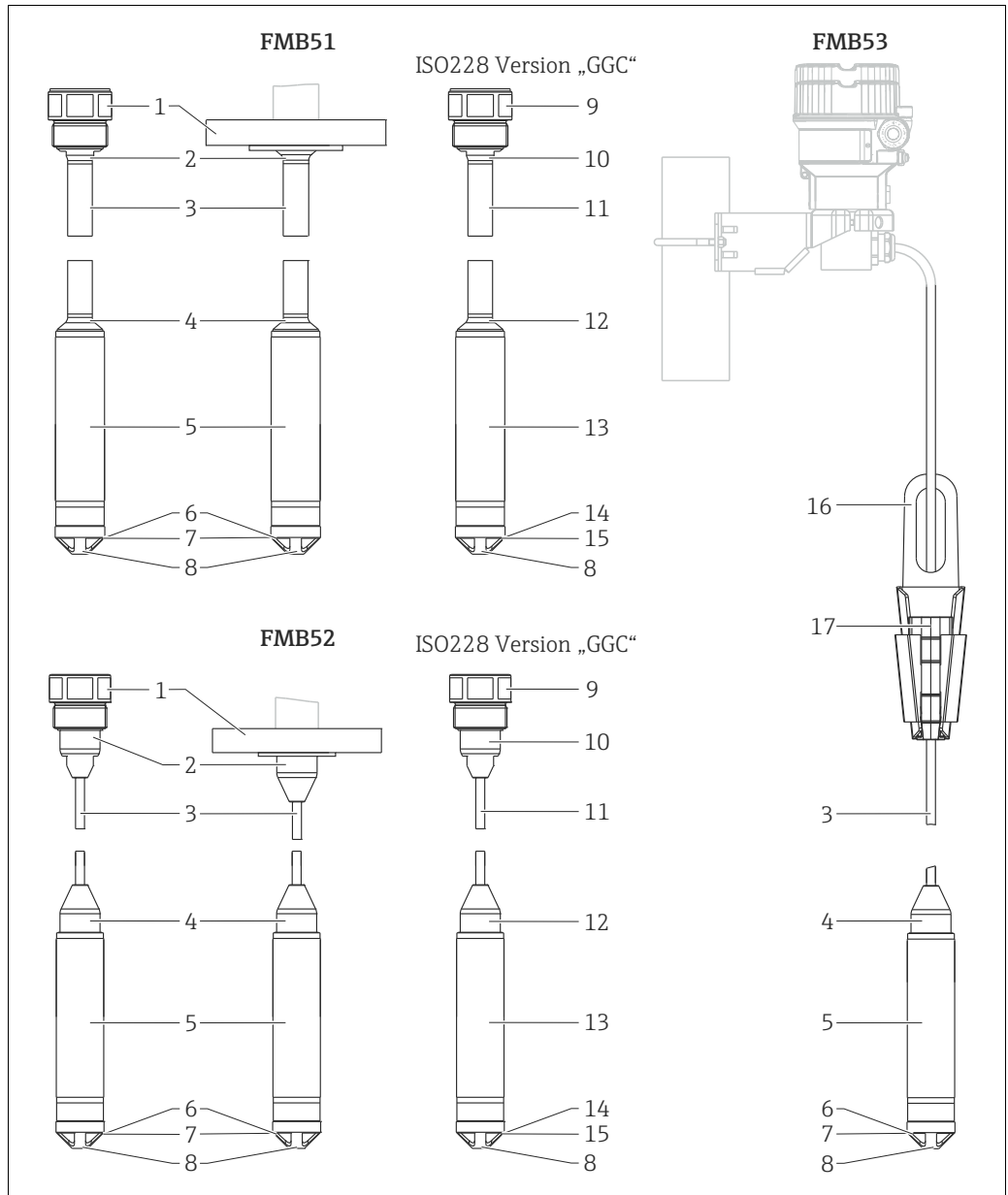
名称	选型代号 ¹⁾
惰性油	2
聚烯烃合成油, FDA 21 CFR 178.3570 认证, NSF H1	3

1) 产品选型表中的订购选项“填充液”

接液部件材料



接液部件列举在“机械结构”(→ 33)和“订购信息”(→ 64)章节中。



A0023619

图号	部件	材料
1	过程连接	→ 图 33
2	插槽	AISI 316L (1.4404)
3	杆	AISI 316L (1.4435)
	PE 电缆	耐磨型电缆；铝薄膜涂层屏蔽；聚乙烯 (PE-LD) 绝缘，黑 / 蓝；双绞铜线，抗紫外线 (UV)
	PE 电缆 (在饮用水中使用)	耐磨型电缆；铝薄膜涂层屏蔽；聚乙烯 (PE-LD) 绝缘，黑；双绞铜线，抗紫外线 (UV)
	FEP 电缆	耐磨型电缆；铝薄膜涂层屏蔽；氟化乙烯丙烯 (FEP) 绝缘，黑；双绞铜线，抗紫外线 (UV)
4	插槽	AISI 316L (1.4404)
5	测量管	AISI 316L (1.4404)
6	过程隔离膜片和壳体	→ 图 64
7	密封圈	→ 图 64
8	防护帽	PPO
9	过程连接	Alloy C276 (2.4819) 合金
10	插槽	Alloy C4 (2.4610) 合金
11	杆	Alloy C4 (2.4610) 合金
12	插槽	Alloy C4 (2.4610) 合金
13	测量管	Alloy C22 (2.4602) 合金
14	过程隔离膜片和壳体	→ 图 64
15	密封圈	→ 图 64
16	悬挂固定夹	AISI 316L (1.4404) 合金
17	固定夹卡子	PA-GF

DIN/EN 法兰

Endress+Hauser 提供 DIN/EN 不锈钢法兰, AISI 316L (DIN/ EN 材料号 : 1.4435 或 1.4404)。就其温度稳定性而言, 材料 1.4435 和 1.4404 均被列入 EN 1092-1 表 18 的 13E0 中。两者的化学成分相同。

过程隔离膜片

材料	选型代号 ¹⁾
Alloy C 合金	B
铱 > 金 > AlloyC 合金	L
铂 > 金 > AlloyC 合金 (不适用于 FMB50)	N

1) 产品选型表中的订购选项“过程隔离膜片材质”

密封圈

型号	选型代号 ¹⁾
FKM Viton	A ²⁾
EPDM	J ²⁾
Kalrez 6375	L ²⁾
无, 焊接单元	U

1) 产品选型表中的订购选项“密封圈”

2) 不适用于 FMB50

TSE 适用性证书 (传染性海绵状脑病)

所有过程接液部件均满足：

- 不含任何来自动物的材料。
- 在生产或加工过程中未使用动物添加剂或操作材料。

可操作性

操作方法

针对用户特定任务的多级操作菜单结构

- 调试
- 操作
- 诊断
- 专家菜单

调试快速安全

面向应用的引导式菜单

操作可靠

- 提供多种语言的现场操作
- 设备和调试工具的标准操作
- 通过仪表写保护开关、仪表软件或远程控制可以锁定或解锁测量值参数

高效诊断，提升了测量稳定性

- 全中文显示的补救措施
- 多种仿真选项

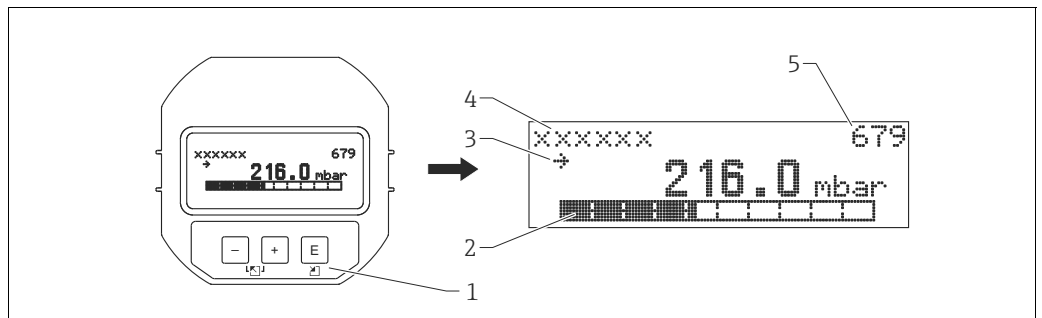
现场操作

现场显示 (可选)

四行 LCD 液晶显示屏用于显示和操作。现场显示屏上显示测量值、对话文本和纯文本故障和提示信息，帮助用户逐步进行仪表操作。仪表的液晶显示屏可以 90° 旋转。可以根据实际需要调节仪表朝向，便于用户操作仪表和读取测量值。

功能：

- 8 位测量值显示 (包括符号和小数点)、4...20 mA HART 电流棒图显示；对于 PROFIBUS PA 型仪表，图形化显示模拟量输入块 (AI) 的标准值；对于基金会现场总线 (FF) 型仪表，图形化显示相对于设定压力范围内的转化块输出值
- 简单、完整的菜单引导式参数设置，多级分组菜单结构
- 使用三位代码对每个参数进行标识，便于搜索导航
- 可以根据要求和用户喜好进行显示设置，例如：语言、交替显示、其他测量值显示，例如：传感器温度、对比度设定值
- 全面诊断功能 (故障和警告信息、峰值保持指示等)



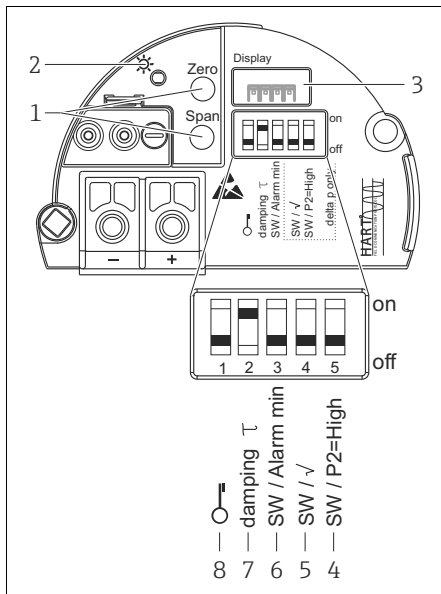
- 1 操作按键
- 2 棒图
- 3 图标
- 4 标题栏
- 5 菜单号

订购信息：

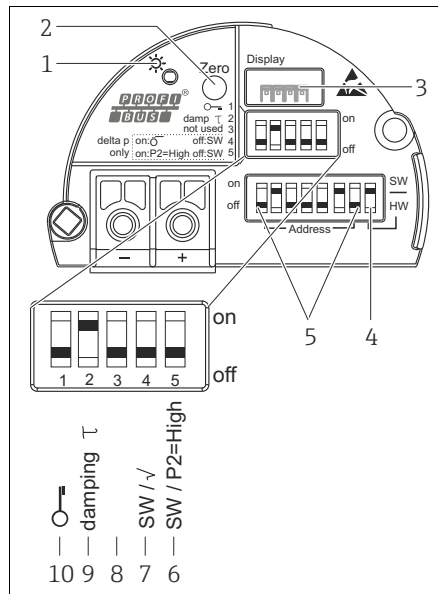
产品选型表中的订购选项“输出；操作”

功能	通过显示单元操作		
	HART	PROFIBUS PA	基金会现场总线 (FF)
位置调节 (零点校正)	✓	✓	✓
低限值和 high 限值设定 - 在仪表上设置参考压力	✓	✓	✓
仪表复位	✓	✓	✓
锁定和解锁测量值参数	✓	✓	✓
绿色 LED 指示灯标识接收参数	-	-	-
切换阻尼时间开和关	✓	✓	✓

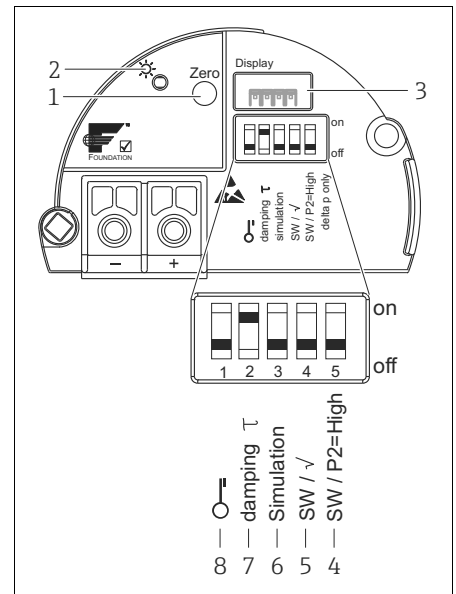
电子插件上的操作按键和操作单元



A0023125



A0023126



A0023127

HART 型电子插件

- 1 操作按键：低限值 (零点) 和高限值 (满量程)
- 2 绿色 LED 指示灯：工作正常
- 3 插槽：可选现场显示
- 4 DIP 开关：仅适用于 Deltabar M
- 5 DIP 开关：仅适用于 Deltabar M
- 6 DIP 开关：报警电流 SW / 最小报警电流 (3.6 mA)
- 7 DIP 开关：切换阻尼时间开 / 关
- 8 DIP 开关：锁定 / 解锁测量值相关的参数

PROFIBUS PA 型电子插件

- 1 绿色 LED 指示灯：工作正常
- 2 操作按键：零点校正或复位 (零点)
- 3 插槽：可选现场显示
- 4 DIP 开关：总线地址 SW / HW
- 5 DIP 开关：硬件地址
- 6 DIP 开关：仅适用于 Deltabar M
- 7 DIP 开关：仅适用于 Deltabar M
- 8 未使用
- 9 DIP 开关：切换阻尼时间开 / 关
- 10 DIP 开关：锁定 / 解锁测量值相关的功能参数

基金会现场总线 (FF) 型电子插件

- 1 操作按键：零点校正或复位
- 2 绿色 LED 指示灯：工作正常
- 3 插槽：可选现场显示
- 4 DIP 开关：仅适用于 Deltabar M
- 5 DIP 开关：仅适用于 Deltabar M
- 6 DIP 开关：仿真模式
- 7 DIP 开关：切换阻尼时间开 / 关
- 8 DIP 开关：锁定 / 解锁测量值相关的参数

功能	通过电子插件上的操作按键和部件操作		
	HART	PROFIBUS PA	基金会现场总线 (FF)
位置调节 (零点校正)	✓	✓	✓
低限值和 high 限值设定 - 在仪表上设置参考压力	✓	-	-
仪表复位	✓	✓	✓
锁定和解锁测量值参数	✓	✓	✓
绿色 LED 指示灯标识接收参数	✓	✓	✓
切换阻尼时间开和关	✓	✓	✓

订购信息：
产品选型表中的订购选项“显示；操作”

操作语言

除标准语言“英文”外，还可以选择其他语言：

名称	选型代号 ¹⁾
英文	AA
德文	AB
法文	AC
西班牙文	AD
意大利文	AE
荷兰文	AF
中文	AK
日文	AL

1) 产品选型表中的订购选项“其他操作语言”

远程操作

所有软件参数均可访问，取决于仪表上的写保护开关位置。

远程操作的硬件和软件	HART	PROFIBUS PA	基金会现场总线 (FF)
FieldCare → 59	✓ ¹⁾	✓ ²⁾	✓
FieldXpert SFX100 → 59	✓	—	✓
NI-FBUS 组态设置器 → 60	—	—	✓

1) 需要 Commubox FXA195 (→ 59)

2) 需要 Profiboard 或 Proficard (→ 60)

FieldCare

Endress+Hauser 基于 FDT 技术的工厂资产管理工具。使用 FieldCare，用户可以对所有 Endress+Hauser 设备进行设置，还可以对其他制造商生产的支持 FDT 标准的设备进行设置。

FieldCare 支持下列功能：

- 离线和在线模式下进行变送器设置
- 上传和保存设备参数 (上传 / 下载)
- HistoROM®/M-DAT 分析
- 测量点的文档编制

连接选项：

- HART，通过 Commubox FXA195 和计算机上的 USB 端口
- PROFIBUS PA，通过段耦合器和 PROFIBUS 接口卡
- 服务接口，带 Commubox FXA291 和 ToF 适配器 FXA291 (USB)

详细信息请咨询 Endress+Hauser 当地销售中心。

Field Xpert SFX100

Field Xpert 是 Endress+Hauser 基于 Windows 移动技术的工业 PDA，内置 3.5" 触摸屏。通过可选 VIATOR 蓝牙调制解调器或通过 WiFi 和 Endress+Hauser 的网关 Fieldgate FXA520 进行无线通信。Field Xpert 也可以作为单台设备使用，适用于资产管理应用。详细信息请参考 BA00060S。

Commubox FXA195

通过 USB 接口实现与 FieldCare 间的本安型 HART 通信。详细信息请参考《技术资料》TI00404F。

Commubox FXA291

Commubox FXA291 将带 CDI 接口 (Endress+Hauser 通用数据接口) 的 Endress+Hauser 现场设备连接至计算机或笔记本电脑的 USB 接口。
 详细信息请参考《技术资料》TI00405C。



下列 Endress+Hauser 仪表需要附件 “ToF 适配器 FXA291”：

- Cerabar S PMC71、PMP7x
- Deltabar S PMD7x、FMD7x
- Deltapilot S FMB70

ToF 适配器 FXA291

ToF 适配器 FXA291 将 Commubox FXA291 连接至 ToF 平台上的设备，通过计算机或笔记本电脑的 USB 端口连接压力仪表和 Gammapilot。详细信息请参考 KA00271F。

Profiboard

用于将个人计算机连接至 PROFIBUS。

Proficard

用于将笔记本电脑连接至 PROFIBUS。

FF 组态设置软件

FF 组态设置软件，例如：NI-FBUS 组态设置器，用于

- 将“基金会现场总线 (FF) 信号”的设备接入 FF 网络中
- 设置 FF 规范参数

通过以下方式进行远程操作：

- 使用 NI-FBUS 组态设置器操作：
 - NI-FBUS 组态设置器具有简易图形化操作界面，基于现场总线原理创建链接、环路和调度计划。
 - 使用 NI-FBUS 组态设置器可以进行下列现场总线网络设置：
 - 设置块和设备位号
 - 设置设备地址
 - 创建和编辑功能块控制策略 (功能块应用)
 - 设置客户定义功能块和转换块
 - 创建和编辑调度计划
 - 读取和写入功能块控制策略 (功能块应用)
 - 调用设备描述 (DD) 方法
 - 显示 DD 文件菜单
 - 下载设置
 - 验证设置，并将其与现有设置比对
 - 监控下载设置
 - 使用实际设备取代虚拟设备
 - 保存并打印设置

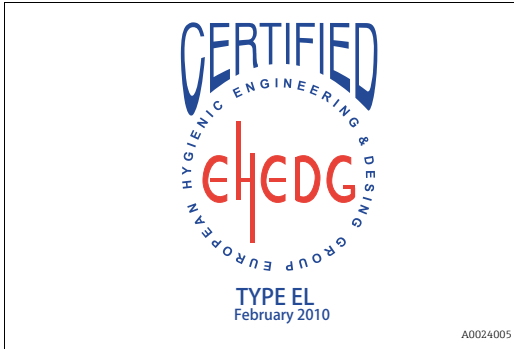

系统集成

设备带位号名 (最多 8 个数文字符)。

名称	选型代号 ¹⁾
测量点 (TAG), 参考附加说明	Z1
总线地址, 参考附加说明	Z2

1) 产品选型表中的订购选项“标识”

证书和认证

CE 认证	设备遵守 EC 准则的法律要求。 Endress+Hauser 确保贴有 CE 标志的设备均成功通过了所需测试。
C-tick 认证	测量系统符合“澳大利亚通讯与媒体管理局 (ACMA)”制定的 EMC 标准。
防爆认证 (Ex)	<ul style="list-style-type: none"> ■ ATEX ■ FM ■ CSA ■ 组合认证可选 <p>防爆手册 (Ex) 中包含所有相关防爆参数, 咨询 Endress+Hauser 当地销售中心可以免费获取该文档。防爆手册是防爆危险区域中使用的认证型设备的标准供货资料。 参考“安全指南”章节 (→ 68) 和“安装 / 控制图示”章节 (→ 69)。</p>
卫生过程测量适用性	<p>接触食品部件的材料符合法规 (EC) 1935/2004。 Deltapilot 带卫生型过程连接 (概述: 参考订货号)。</p> <p>▲ 小心</p> <p>过程中的污染! 使用错误密封圈和部件时, 存在污染的风险!</p> <ul style="list-style-type: none"> ▶ 为了避免污染的风险, 遵守 EHEDG 设计原则, 指南 37 “传感器的卫生型设计和应用”和指南 16 “卫生型管道接头”安装仪表。 ▶ 必须使用合适的安装支架和密封圈确保卫生型设计符合 3-A SSI 和 EHEDG 规范。 ▶ 可以使用行业中 (CIP 和 SIP) 的常见清洗方法清洗防泄漏连接。必须注意 CIP 和 SIP 过程中的传感器和过程连接的压力和温度规范 (就地清洗 / 原位消毒)。 <div style="display: flex; justify-content: space-around; align-items: center;">   </div> <p>i</p> <p>使用行业中的常规清洗方法可以清洗气密连接的所有残液。</p>
制药认证 (CoC) (仅适用于 FMB50)	<p>符合性 (CoC) 证书 (符合 ASME BPE-2007 标准)</p> <p>订购信息: 产品选型表中的订购选项“附加认证 1”, 选型代号“LW”</p>
功能安全性 SIL	<p>带 4...20 mA 输出信号的 Deltapilot M 设计符合 IEC 61508 (第 2.0 版) 标准和 IEC 61511 标准, 通过 TÜV NORD CERT 认证。仪表可用于过程液位和压力监控, 安全性可达 SIL 2。Cerabar M 安全功能、设定值和功能安全参数的详细信息请参考“功能安全手册 - Deltapilot M”SD00347P。</p> <p>订购信息: 产品选型表中的订购选项“附加认证”, 选型代号“LA”</p>
溢出保护	<p>WHG (FMB50、FMB51、FMB52): 参考文档 ZE00275P</p> <p>订购信息: 产品选型表中的订购选项“附加认证”, 选型代号“LC”</p>
AD2000 认证	压力设备的材料为 316L (1.4435/1.4404), 符合 AD2000 - W2/W10 标准

压力设备准则 (PED)

Deltapilot M 符合 EC 准则 97/23/EC (压力设备准则) 的第三章 3 (3) 要求, 仪表的设计和制造符合工程实践经验。

船级认证

名称	FMB50	FMB51	FMB52	FMB53	选型代号 ¹⁾
GL (德国船级社)	✓	✓	—	✓	LE
ABS (美国船级社)	✓	✓	—	✓	LF
LR (劳氏船级社)	✓	✓	—	✓	LG
BV (法国船级社)	✓	✓	—	✓	LH
DNV (挪威船级社)	✓	✓	—	✓	LI

1) 产品选型表中的订购选项“附加选项 1”和“附加选项 2”

标准和准则

DIN EN 60770 (IEC 60770) :
工业过程控制系统中使用的变送器
第一部分：检测和常规测试方法

DIN 16086 :

电子压力测量仪表、压力传感器、压力变送器、压力测量仪表、原理、规范数据表

EN 61326 系列标准 :

EMC 系列标准, 适用于测量、控制和实验室使用的电子设备

饮用水认证

名称	选型代号 ¹⁾
KTW	LQ
NSF61	LR
ACS (研发中)	LS

1) 产品选型表中的订购选项“附加选项 1”和“附加选项 2”

电气系统和 (易燃和可燃) 过程流体间的过程密封件的等级, 符合 ANSI/ISA 12.27.01 标准

Endress+Hauser 仪表设计符合 ANSI/ISA 12.27.01 标准, 单层密封或双层密封的仪表允许用户不使用或节约使用管道内的密封圈 (ANSI/NFPA 70 (NEC) 和 CSA 22.1 (CEC) 标准)。此类仪表符合北美安装应用要求, 是危险流体的带压测量提供了高安全性且经济的安装方案。详细信息请参考相关设备的控制图示。

检测证书

名称	FMB50	FMB51	FMB52	FMB53	选型代号 ¹⁾
3.1 材料证书, 接液金属部件, EN10204-3.1 检测证书	✓	✓	✓	✓	JA
符合 NACE MR0175 标准, 接液金属部件	✓	✓	✓	✓	JB
符合 NACE MR0103 标准, 接液金属部件	✓	✓	✓	✓	JE
符合 AD2000 标准, 接液金属部件, 除过程隔膜之外	✓	—	—	—	JF
表面光洁度测量 ISO4287/Ra, , 接液金属部件, 检测证书	✓	—	—	—	KB
氨气泄漏测试, 内部步骤, 检测证书	✓	✓	✓	✓	KD
压力测试, 内部步骤, 检测证书	✓	✓	✓	—	KE
3.1 材料证书 + 铁素体差值测量, 内部步骤, 接液金属部件, EN10204-3.1 检测证书	✓	—	—	—	KF
3.1 材料证书 + PMI 测试 (XRF), 内部步骤, 接液金属部件, EN10204-3.1 检测证书	✓	✓	✓	✓	KG

1) 产品选型表中的订购选项“测试；证书”

标定；单位

名称	选型代号 ¹⁾
传感器范围； %	A
传感器范围； mbar/bar	B
传感器范围； kPa/MPa	C
传感器范围； mm/mH ₂ O	D
传感器范围； inH ₂ O/ftH ₂ O	E
传感器范围； psi	F
用户自定义压力；参考附加说明	J
用户自定义也液位；参考附加说明	K

- 1) 产品选型表中的订购选项“标定；单位”

标定

名称	选型代号 ¹⁾
工厂标定，5 点	F1
DKD/DAkkS 标定证书，10 点 ²⁾	F2

- 1) 产品选型表中的订购选项“标定”
 2) 仅适用于 FMB50

服务


名称	选型代号 ¹⁾
除油脂 ²⁾	HA
氧气服务清洗 ²⁾	HB
免 PWIS 清洗 (PWIS = 除油漆物质) ²⁾	HC
设置为最小报警电流	IA
设置为 HART Burst 模式 PV	IB

- 1) 产品选型表中的订购选项“服务”
 2) 仅针对设备，不包括附件或安装附件

订购信息

通过下列方式获取产品的详细订购信息：

- 使用 Endress+Hauser 公司网页上的产品选型软件：
www.endress.com → 选择国家 → 产品 → 选择仪表 → 功能页面：产品选型
- 咨询 Endress+Hauser 当地销售中心：www.endress.com/worldwide

 产品选型软件：产品选型工具

- 最新设置参数
- 取决于设备类型：直接输入测量点参数，例如：测量范围或显示语言
- 自动校验其他选项
- 自动生成订货号及其明细，PDF 文件或 Excel 文件输出
- 通过 Endress+Hauser 在线商城直接订购

设置参数表

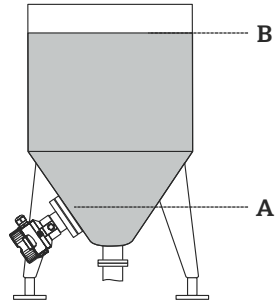
压力

产品选型表的订购选项 90“标定；单位”选择为选型代号 J“用户自定义压力”时，用户必须填写以下设置参数表，并将其放入订单中。

压力工程单位	
<input type="checkbox"/> mbar	<input type="checkbox"/> mmH ₂ O
<input type="checkbox"/> bar	<input type="checkbox"/> mHg
<input type="checkbox"/> psi	<input type="checkbox"/> inH ₂ O
<input type="checkbox"/> Pa	<input type="checkbox"/> kPa
<input type="checkbox"/> kgf/cm ²	<input type="checkbox"/> MPa
标定范围 / 输出	
低限值 (LRV) :	_____ [压力工程单位]
高限值 (URV) :	_____ [压力工程单位]
显示信息	
第一显示值 ¹⁾	第二测量值 ¹⁾
<input type="checkbox"/> 主要值	<input type="checkbox"/> 无 (缺省)
	<input type="checkbox"/> 主要值 [%]
	<input type="checkbox"/> 压力
	<input type="checkbox"/> 电流 [mA] (仅适用于 HART)
	<input type="checkbox"/> 温度
¹⁾ 取决于传感器型号和通信方式	
阻尼时间	
阻尼时间 :	_____ s (缺省值 : 2 s)

液位

产品选型表的订购选项 90 “标定；单位” 选择为选型代号 K “用户自定义液位” 时，用户必须填写以下设置参数表，并将其放入订货单中。

压力工程单位		输出单位 (比例单位)																																						
<input type="checkbox"/> mbar <input type="checkbox"/> mmH ₂ O <input type="checkbox"/> mmHg <input type="checkbox"/> Pas <input type="checkbox"/> bar <input type="checkbox"/> mH ₂ O <input type="checkbox"/> kgf/cm ² <input type="checkbox"/> kPa <input type="checkbox"/> psi <input type="checkbox"/> inH ₂ O <input type="checkbox"/> MPa	<table style="width: 100%; border-collapse: collapse;"> <thead> <tr style="border-bottom: 1px solid black;"> <th style="text-align: left; padding: 2px;">质量</th> <th style="text-align: left; padding: 2px;">长度</th> <th style="text-align: left; padding: 2px;">体积</th> <th style="text-align: left; padding: 2px;">体积</th> <th style="text-align: left; padding: 2px;">百分比</th> </tr> </thead> <tbody> <tr> <td style="padding: 2px;"><input type="checkbox"/> kg</td> <td style="padding: 2px;"><input type="checkbox"/> m</td> <td style="padding: 2px;"><input type="checkbox"/> l</td> <td style="padding: 2px;"><input type="checkbox"/> gal</td> <td style="padding: 2px;"><input type="checkbox"/> %</td> </tr> <tr> <td style="padding: 2px;"><input type="checkbox"/> t</td> <td style="padding: 2px;"><input type="checkbox"/> dm</td> <td style="padding: 2px;"><input type="checkbox"/> hl</td> <td style="padding: 2px;"><input type="checkbox"/> lgal</td> <td></td> </tr> <tr> <td style="padding: 2px;"><input type="checkbox"/> lb</td> <td style="padding: 2px;"><input type="checkbox"/> cm</td> <td style="padding: 2px;"><input type="checkbox"/> m³</td> <td></td> <td></td> </tr> <tr> <td></td> <td style="padding: 2px;"><input type="checkbox"/> mm</td> <td style="padding: 2px;"><input type="checkbox"/> ft³</td> <td></td> <td></td> </tr> <tr> <td></td> <td style="padding: 2px;"><input type="checkbox"/> ft</td> <td style="padding: 2px;"><input type="checkbox"/> in³</td> <td></td> <td></td> </tr> <tr> <td></td> <td style="padding: 2px;"><input type="checkbox"/> inch</td> <td></td> <td></td> <td></td> </tr> </tbody> </table>					质量	长度	体积	体积	百分比	<input type="checkbox"/> kg	<input type="checkbox"/> m	<input type="checkbox"/> l	<input type="checkbox"/> gal	<input type="checkbox"/> %	<input type="checkbox"/> t	<input type="checkbox"/> dm	<input type="checkbox"/> hl	<input type="checkbox"/> lgal		<input type="checkbox"/> lb	<input type="checkbox"/> cm	<input type="checkbox"/> m ³				<input type="checkbox"/> mm	<input type="checkbox"/> ft ³				<input type="checkbox"/> ft	<input type="checkbox"/> in ³				<input type="checkbox"/> inch			
质量	长度	体积	体积	百分比																																				
<input type="checkbox"/> kg	<input type="checkbox"/> m	<input type="checkbox"/> l	<input type="checkbox"/> gal	<input type="checkbox"/> %																																				
<input type="checkbox"/> t	<input type="checkbox"/> dm	<input type="checkbox"/> hl	<input type="checkbox"/> lgal																																					
<input type="checkbox"/> lb	<input type="checkbox"/> cm	<input type="checkbox"/> m ³																																						
	<input type="checkbox"/> mm	<input type="checkbox"/> ft ³																																						
	<input type="checkbox"/> ft	<input type="checkbox"/> in ³																																						
	<input type="checkbox"/> inch																																							
空标压力 [a] : 最小压力值 (空标) _____ [压力工程单位]	实例 																																							
满标压力 [b] : 最大压力值 (满标) _____ [压力工程单位]	空标 [a] : 最低液位值 (空标) _____ [比例单位]																																							
	满标 [b] : 最高液位值 (满标) _____ [比例单位]																																							
<table style="width: 100%; border-collapse: collapse;"> <tr> <td style="width: 60%;"></td> <td style="width: 40%; text-align: right;">A 0 mbar / 0m</td> </tr> <tr> <td></td> <td style="text-align: right;">B 300 mbar (4.5psi) / 3 m (9.8 ft).</td> </tr> </table>							A 0 mbar / 0m		B 300 mbar (4.5psi) / 3 m (9.8 ft).																															
	A 0 mbar / 0m																																							
	B 300 mbar (4.5psi) / 3 m (9.8 ft).																																							
显示信息																																								
<table style="width: 100%; border-collapse: collapse;"> <tr> <td style="width: 50%; padding: 5px;"> 第一显示值¹⁾ <input type="checkbox"/> 主要值 </td> <td style="width: 50%; padding: 5px;"> 第二显示值¹⁾ <input type="checkbox"/> 无 (缺省) <input type="checkbox"/> 主要值 [%] <input type="checkbox"/> 压力 <input type="checkbox"/> 电流 [mA] (仅适用于 HART) <input type="checkbox"/> 温度 </td> </tr> </table>						第一显示值 ¹⁾ <input type="checkbox"/> 主要值	第二显示值 ¹⁾ <input type="checkbox"/> 无 (缺省) <input type="checkbox"/> 主要值 [%] <input type="checkbox"/> 压力 <input type="checkbox"/> 电流 [mA] (仅适用于 HART) <input type="checkbox"/> 温度																																	
第一显示值 ¹⁾ <input type="checkbox"/> 主要值	第二显示值 ¹⁾ <input type="checkbox"/> 无 (缺省) <input type="checkbox"/> 主要值 [%] <input type="checkbox"/> 压力 <input type="checkbox"/> 电流 [mA] (仅适用于 HART) <input type="checkbox"/> 温度																																							
¹⁾ 取决于传感器型号和通信方式																																								
阻尼时间																																								
阻尼时间 : _____ s (缺省值 : 2 s)																																								



最小标定量程 (工厂预设置) → 13。

附件

悬挂固定夹
(仅适用于 **FMB53**)

→ 图 28

延长电缆截短夹
(仅适用于 **FMB53**)

参考产品选型表中的订购选项“安装附件”，选型代号“PW”，或作为附件单独订购（订货号：71125862）。详细信息请参考 SD00553P。

M12 连接头

→ 图 22

订购信息：

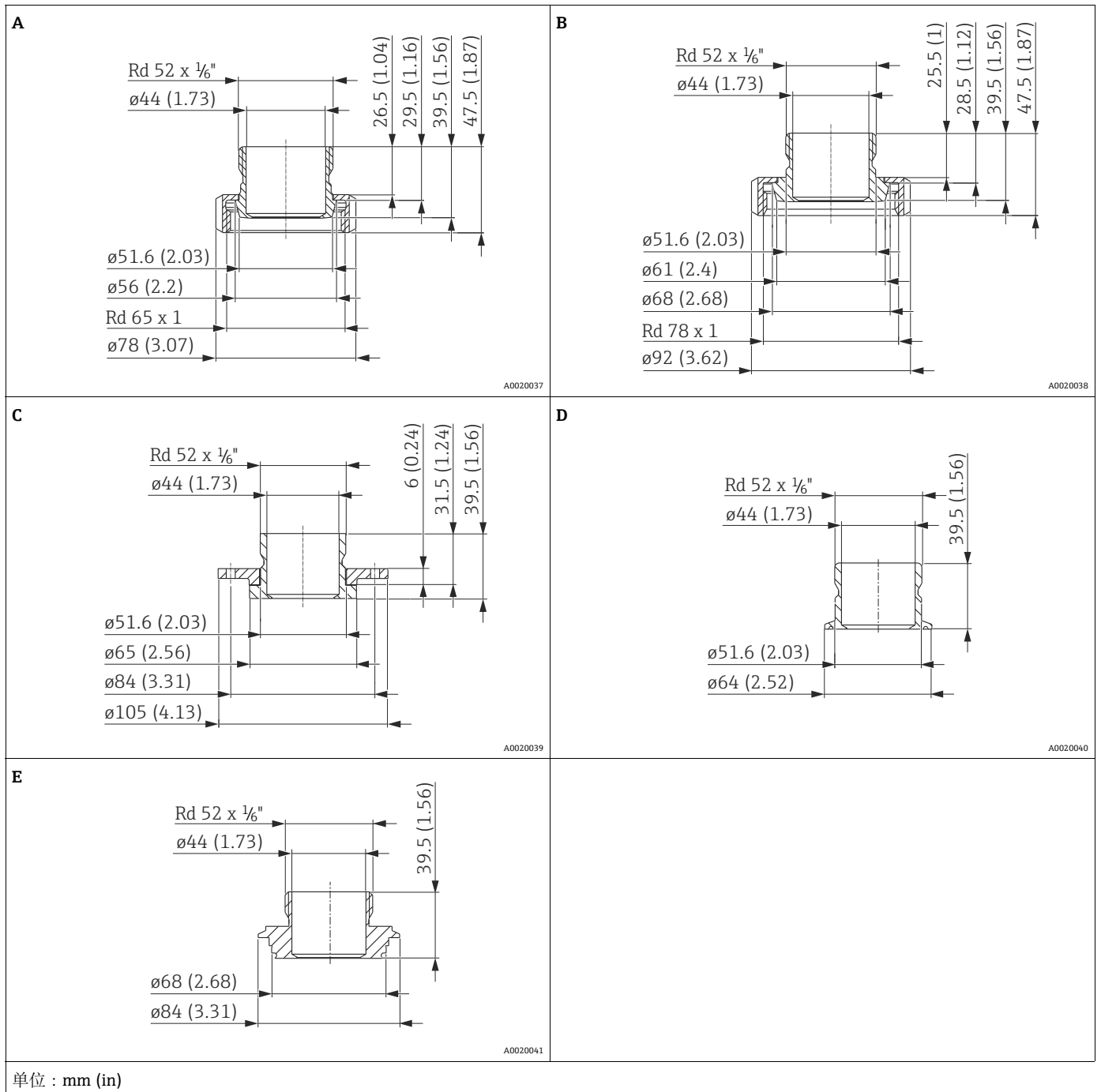
产品选型表中的订购选项“安装附件”，选型代号“RL、RM、RN”

焊接颈和焊接堵头

参考《技术资料》TI00426F

FMB50 的通用接头

以下接头用于连接用户自备过程连接和带通用接头的 Deltapilot M FMB50 :



图号	名称	材料	重量 (kg (lbs))	订货号	订货号 (带 3.1 检测证书)	选型代号 ¹⁾
A	DIN11851 DN40	AISI 316L (1.4435)	0.2 (0.44)	71114172	71114178	
B	DIN11851 DN50		0.3 (0.66)	71114173	71114205	RB / R2
C	DRD DN50		0.6 (1.32)	71114174	71114206	RC / R3
D	2" 卡箍		0.2 (0.44)	71114176	71114207	RD / R4
E	Varivent		0.5 (1.1)	71114177	71114208	RF / R6

1) 产品选型表中的订购选项“安装附件”

文档资料

技术资料	<ul style="list-style-type: none"> ■ EMC 测试步骤 : TI00241F ■ Deltabar M : TI00434P ■ Cerabar M : TI00436P
操作手册	<ul style="list-style-type: none"> ■ 4...20 mA HART : BA00382P ■ PROFIBUS PA : BA00383P ■ 基金会现场总线 (FF) : BA00384P
简明操作指南	<ul style="list-style-type: none"> ■ 4...20 mA HART : KA01033P ■ PROFIBUS PA : KA01034P ■ 基金会现场总线 (FF) : KA01035P
功能安全手册 (SIL)	Deltapilot M (4...20 mA) : SD00347P

安全指南

准则	认证	类别	型号	电子插件	文档资料代号	选型代号 ¹⁾
ATEX	Ex ia IIC	II 1/2 G	FMB50、FMB51、FMB52	- 4...20 mA HART	- XA00474P	BA
	Ex t IIC	II 1/2 D	FMB50、FMB51	- 4...20 mA HART	- XA00475P	BB
	Ex nA	II 3 G	FMB50、FMB51、FMB52、FMB53	- 4...20 mA HART - PROFIBUS PA - 基金会现场总线 (FF)	- XA00477P	BD
	Ex ia IIC	II 2 G	FMB50、FMB51、FMB52、FMB53	- 4...20 mA HART	- XA00474P	BE
	Ex ic IIC	II 3 G	FMB50、FMB51、FMB52、FMB53	- 4...20 mA HART	- XA00494P	BG
	Ex ia IIC Ex ia IIC	II 1/2 G II 1/2 D	FMB50、FMB51	- 4...20 mA HART	- XA00476P	B1

1) 产品选型表中的订购选项“认证”

准则	认证	EPL	型号	电子插件	文档资料代号	选型代号 ¹⁾
IECEX	Ex ia IIC	Ga/Gb	FMB50、FMB51、FMB52	- 4...20 mA HART	- XA00478P	IA
	Ex ia IIC	Gb	FMB52、FMB53	- 4...20 mA HART	- XA00478P	IC
	Ex t IIIC	Da/Db	FMB50、FMB51	- 4...20 mA HART	- XA00479P	ID
	Ex ic IIC	Gc	FMB50、FMB51、FMB52、FMB53	- 4...20 mA HART	- XA00493P	IE
	Ex ia IIC Ex ia IIIC	Ga/Gb Da/Db	FMB50、FMB51	- 4...20 mA HART	- XA00480P	I1

1) 产品选型表中的订购选项“认证”

准则	认证	型号	电子插件	文档资料代号	选型代号 ¹⁾
NEPSI	Ex ia IIC	FMB50、FMB51、FMB52、FMB53	- 4...20 mA HART - PROFIBUS PA - 基金会现场总线 (FF)	- XA00535P	NA

1) 产品选型表中的订购选项“认证”

准则	认证	电子插件	文档资料代号	选型代号 ¹⁾
TIIS	Ex ia IIC T4	- 4...20 mA HART	-	TA

1) 产品选型表中的订购选项“认证”

准则	认证	型号	电子插件	文档资料代号	选型代号 ¹⁾
INMETRO	Ex ia IIC T6...T4 Ga/Gb Ex ia IIC T6...T4 Gb	FMB50、FMB51、FMB52	- 4...20 mA HART - PROFIBUS PA - 基金会现场总线 (FF)	- XA01304P	MA

1) 产品选型表中的订购选项“认证”

安装 / 控制图示

准则	认证	型号	电子插件	文档资料代号	选型代号 ¹⁾
FM	FM IS Cl.I,II,III Div.1 Gr.A-G, AEx ia, FM NI Cl.I Div.2 Gr.A-D, FM IS: Zone 0, 1, 2, 20, 21, 22/ FM NI: Zone 2	FMB50	- 4...20 mA HART - PROFIBUS PA、基金会现场总线 (FF)	- ZD00236P - XA00566P	FA
	FM IS Cl.I,II,III Div.1 Gr.A-G, AEx ia, Zone 0,1, 2, 20, 21, 22	FMB51	- 4...20 mA HART - PROFIBUS PA、基金会现场总线 (FF)	- - XA00566P	
	FM DIP Cl.II,III Div.1 Gr.E-G, Zone 21, 22	FMB50、FMB51	- 4...20 mA HART - PROFIBUS PA - 基金会现场总线 (FF)	-	FC
	FM NI Cl.I Div.2 Gr.A-D, Zone 2	FMB50、FMB51	- 4...20 mA HART - PROFIBUS PA - 基金会现场总线 (FF)	-	FD
	FM IS Cl.I Div.1 Gr.A-D, AEx ia, Zone 0, 1, 2	FMB52、FMB53	- 4...20 mA HART - PROFIBUS PA、基金会现场总线 (FF)	- ZD00236P - XA00566P	FE
CSA	C/US IS Cl.I,II,III Div.1 Gr.A-G, C/US IS Cl.I Div.2 Gr.A-D, Ex ia, Zone 0,1, 2	FMB50、FMB53	- 4...20 mA HART - PROFIBUS PA、基金会现场总线 (FF)	- ZD00239P - XA00560P	CA
	C/US IS Cl.I,II,III Div.1 Gr.A-G, C/US IS Cl.I Div.2 Gr.A-D, Ex ia C: Zone 0, 1, 2/ US: Zone 0, 1, 2, 20, 21, 22	FMB51、FMB52	- 4...20 mA HART - PROFIBUS PA、基金会现场总线 (FF)	- - XA00560P	
	CSA C/US Cl.II, III Div.1 Gr.E-G	FMB50	- 4...20 mA HART	-	CC
	CSA C/US Cl.II, III Div.1 Gr.E-G US: Zone 21, 22	FMB51	- 4...20 mA HART	-	

1) 产品选型表中的订购选项“认证”

组合证书

准则	认证	电子插件	文档资料代号	选型代号 ¹⁾
KEMA/ FM / CSA	ATEX II Ex ia + FM/CSA IS ATEX II 1/2G Ex ia IIC T6 + FM/CSA IS Cl.I Div.1 Gr.A-D, FM/CSA: Zone 0,1,2	- 4...20 mA HART	- ZD00236P - ZD00239P	8C
		PROFIBUS PA、 基金会现场总线 (FF)	- XA00474P	

1) 产品选型表中的订购选项“认证”

溢出保护

WHG (FMB50、FMB51、FMB52) : ZE00275P

注册商标

HART®	HART 通信组织 (Austin, 美国) 的注册商标
PROFIBUS®	PROFIBUS 用户组织 (Karlsruhe, 德国) 的注册商标
FOUNDATION™ Fieldbus	基金会现场总线 (Austin, Texas, 美国) 的注册商标

www.addresses.endress.com
