

技术资料

Turbimax CUS52D

浊度传感器

浸入式安装，用于低 - 中浊度测量



应用

Turbimax CUS52D 浊度传感器适用于所有饮用水和过程水应用。

- 自来水厂出水口的最终浊度测量
- 自来水厂进水口的浊度测量
- 过程各阶段的浊度测量
- 滤液监控和滤液反冲洗的浊度测量
- 饮用水管路的浊度测量

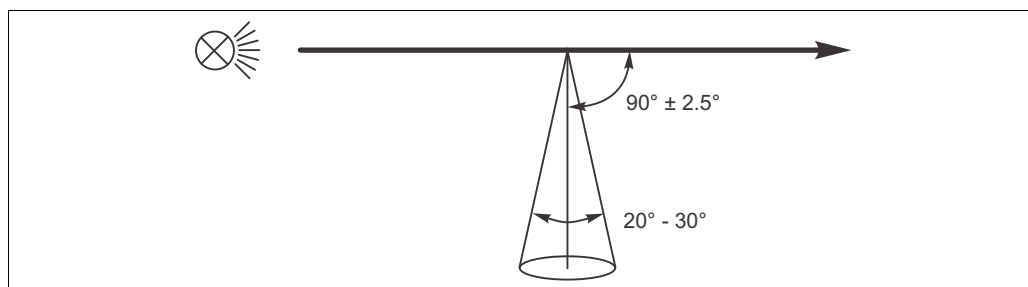
优势

- 浊度测量符合 ISO 7027 标准
- 卫生型 2" 接头设计，可以直接安装在管道中和固定在流通式安装支架 CUA252 (PE 100) 和 CUA262 (不锈钢) 上
- 浸入式可以安装在明渠和敞口池中
- 在现有 CUS31 安装支架 (E 和 S 型) 上替换 CUS31 传感器
- 可以在高温和高压条件下使用
- 标准通信 (Memosens 技术) 允许“即插即用”
- 智能型传感器：传感器中储存所有特征参数和标定值
- 用户自定义标定，1...6 个标定点：可以在实验室或在安装位置处进行标定
- 整体操作安全，光源所需工作电压很低

功能与系统设计

测量原理

传感器基于 90° 散射光原理工作，符合 ISO 7027 标准，满足此标准的所有要求。ISO 7027 标准为饮用水浊度测量的强制标准。

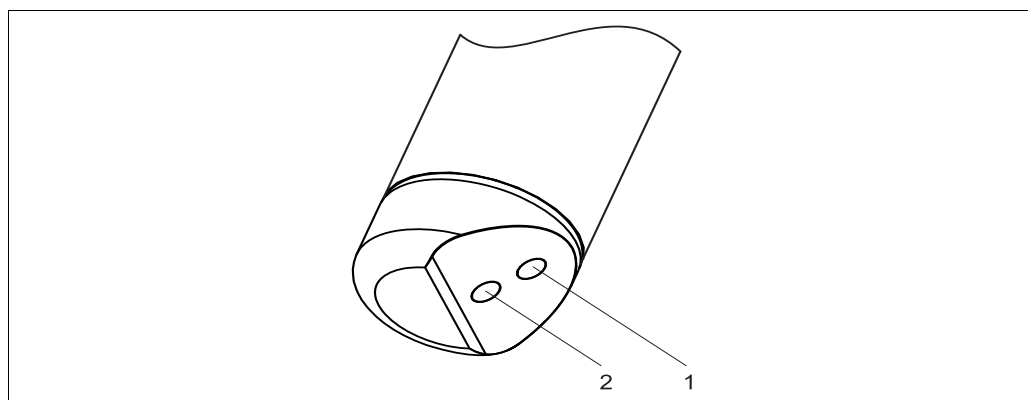


测量符合 ISO 7027 标准

a0022230

测量波长为 860 nm。

传感器结构



光源和光接收器的位置示意图

- 1 光接收器
- 2 光源

a0022012

传感器监控

连续监测光学信号，并进行测量值的合理性检查。
出现差值时，变送器发出故障信息。

固态标定产品

使用 Calkit CUS52 固态标定产品可以检查 CUS52D 传感器的功能和测量精度。在工厂标定过程中，每个 CUS52D 传感器均带指定的固态参考产品，且仅可用于此传感器。因此，固态标定产品和 CUS52D 必须相互匹配。

提供下列规格的固态标定产品：

- 5 FNU (NTU)
- 20 FNU (NTU)
- 50 FNU (NTU)

传感器正常工作时，固态标定产品上标识的参考值可以复现，精度为 ±10%。

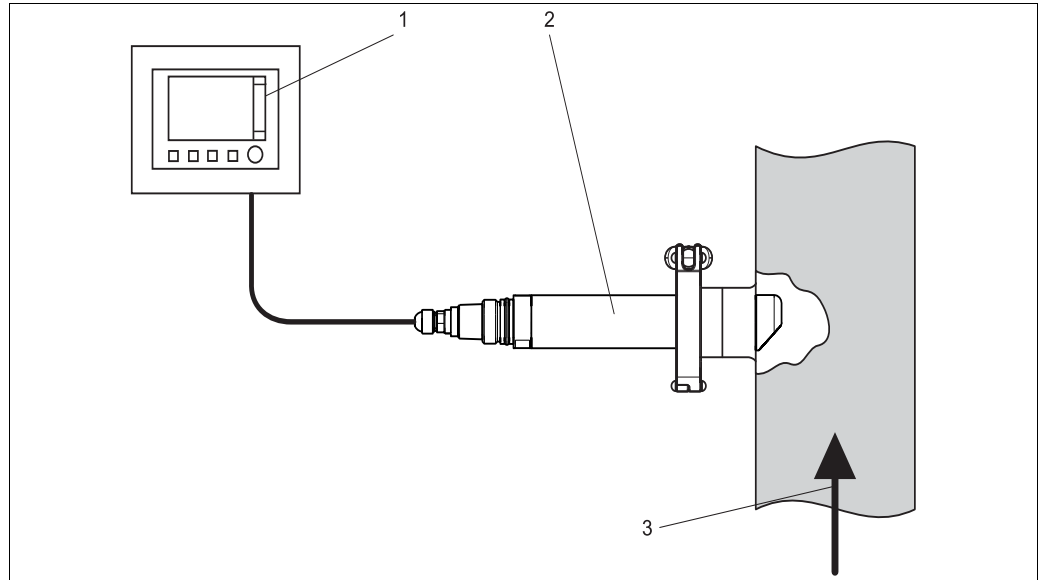
应用

模式名称	应用	单位
福马胨	饮用水、过程水	FNU ; NTU ; TE/F;EBC ; ASBG
高岭土	饮用水、可过滤性物质、过程水	mg/l ; g/l ; ppm
PSL	通常, 标定标准用于日本的饮用水浊度测量	度 (dough)
硅藻土	矿物物质 (砂石)	mg/l ; g/l ; ppm

测量系统

完整的测量系统包括：

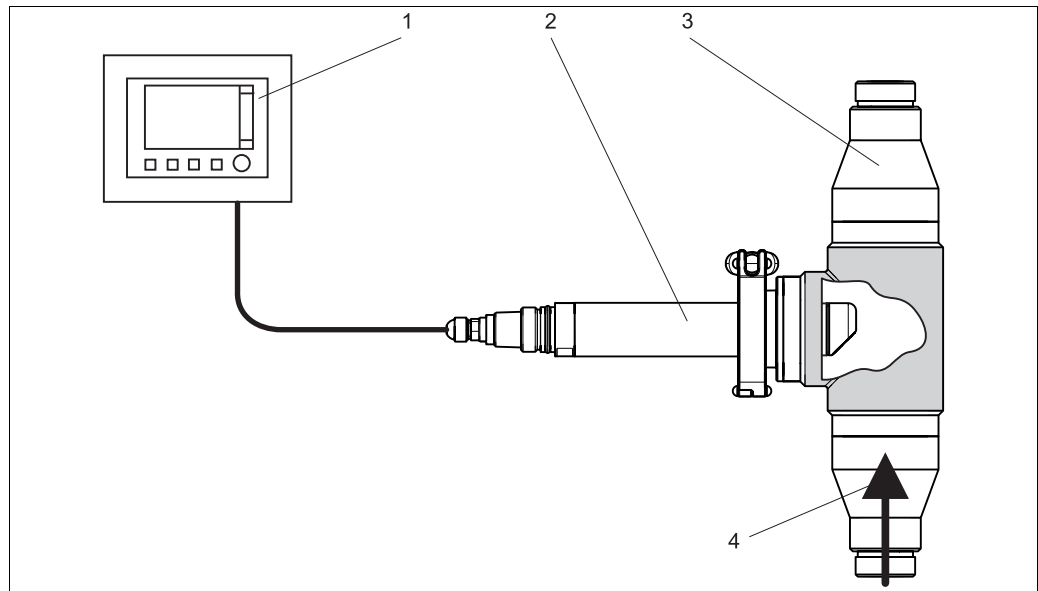
- Turbimax CUS52D 浊度传感器
- Liquiline CM44x 多通道变送器
- 直接安装在管道连接中 (2" 接头), 或
- 安装支架 :
 - CUA252 流通式安装支架, 或
 - CUA262 流通式安装支架, 或
 - Flexdip CYA112 安装支架和 Flexdip CYH112 安装支座, 或
 - 可伸缩式安装支架, 例如 : Cleanfit CUA451



a0022017

直接安装在管道连接中 (2" 接头)

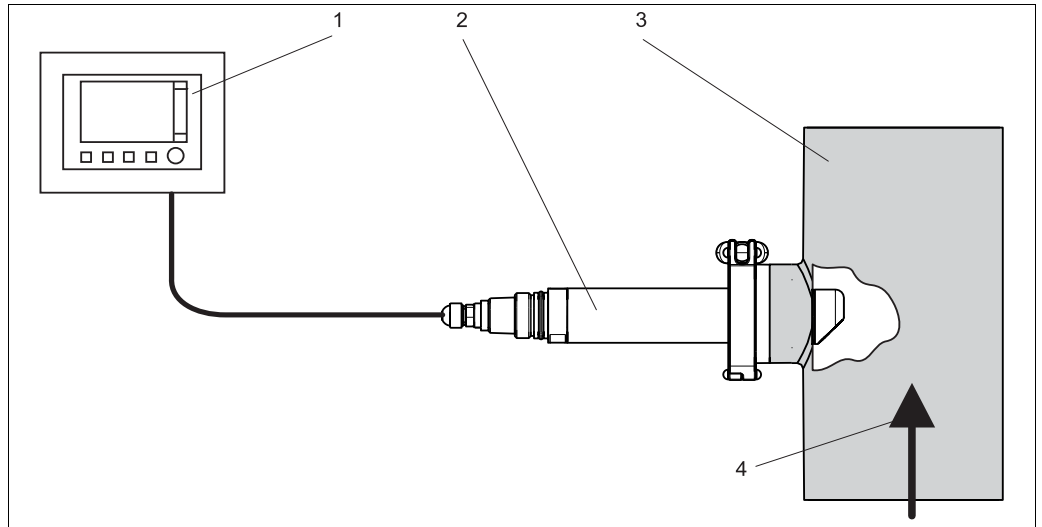
- 1 Liquiline CM44x 多通道变送器
- 2 Turbimax CUS52D 浊度传感器
- 3 流向



a0022018

测量系统示意图, 带流通式安装支架 CUA252

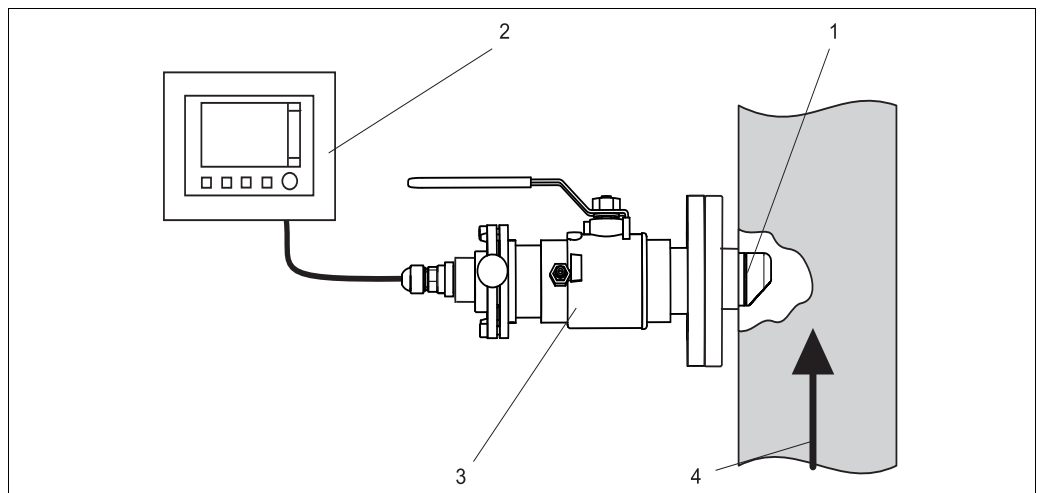
- 1 Liquiline CM44x 多通道变送器
- 2 Turbimax CUS52D 浊度传感器
- 3 CUA252 流通式安装支架
- 4 流向



a0022019

测量系统示意图，带流通式安装支架 CUA262

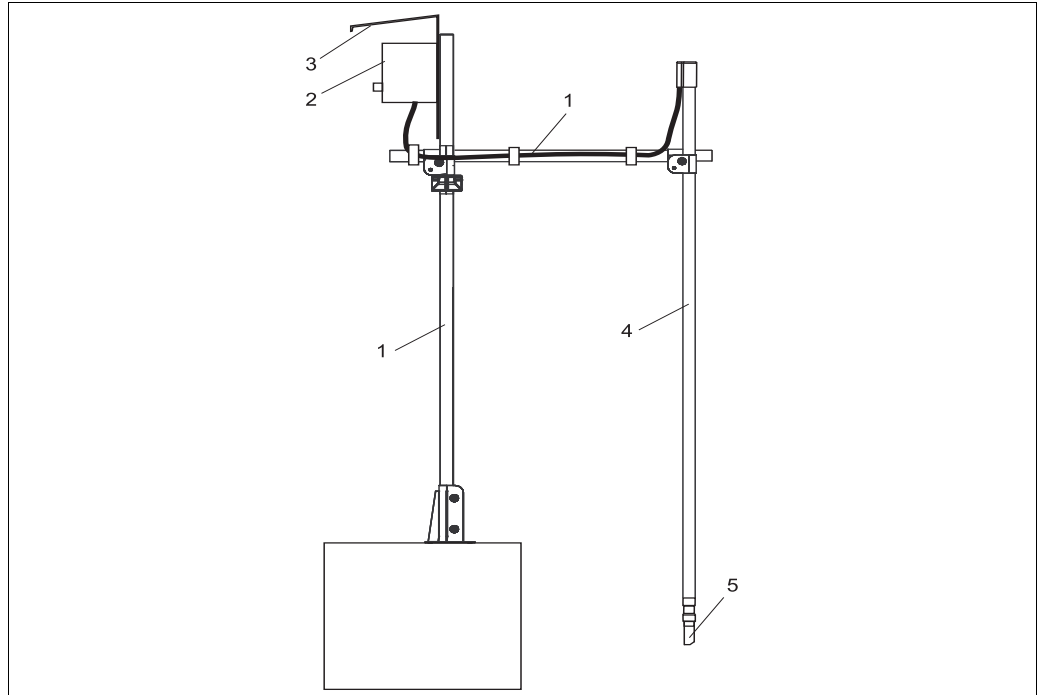
- 1 Liquiline CM44x 多通道变送器
- 2 Turbimax CUS52D 浊度传感器
- 3 CUA262 流通式安装支架
- 4 流向



a0022229

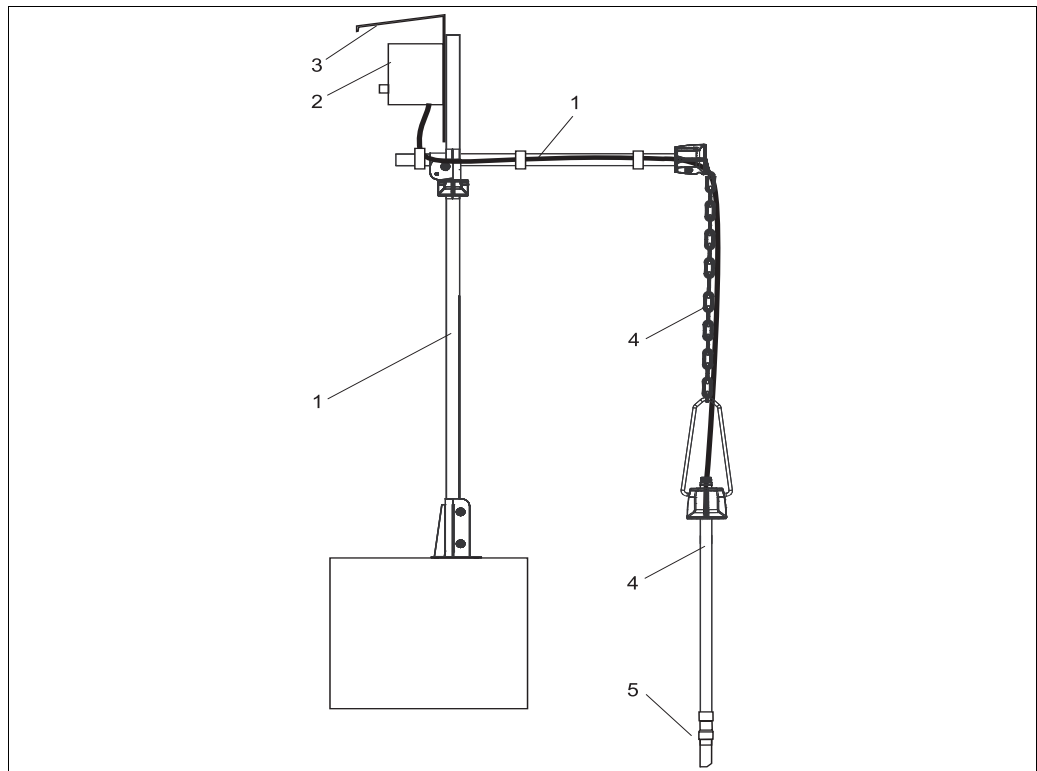
测量系统示意图，带可伸缩式安装支架

- 1 Turbimax CUS52D 浊度传感器
- 2 Liquiline CM44x 多通道变送器
- 3 Cleanfit CUA451 可伸缩式安装支架
- 4 流向



测量系统示意图，带浸入式安装支架

- | | | | |
|---|------------------------|---|-----------------------|
| 1 | Flexdip CYH112 安装支座 | 4 | Flexdip CYA112 安装支架 |
| 2 | Liquiline CM44x 多通道变送器 | 5 | Turbimax CUS52D 浊度传感器 |
| 3 | 防护罩 | | |



测量系统示意图，带浸入式安装支架和链条安装支架

- | | | | |
|---|------------------------|---|-----------------------|
| 1 | Flexdip CYH112 安装支座 | 4 | Flexdip CYA11 安装支架 |
| 2 | Liquiline CM44x 多通道变送器 | 5 | Turbimax CUS52D 浊度传感器 |
| 3 | 防护罩 | | |

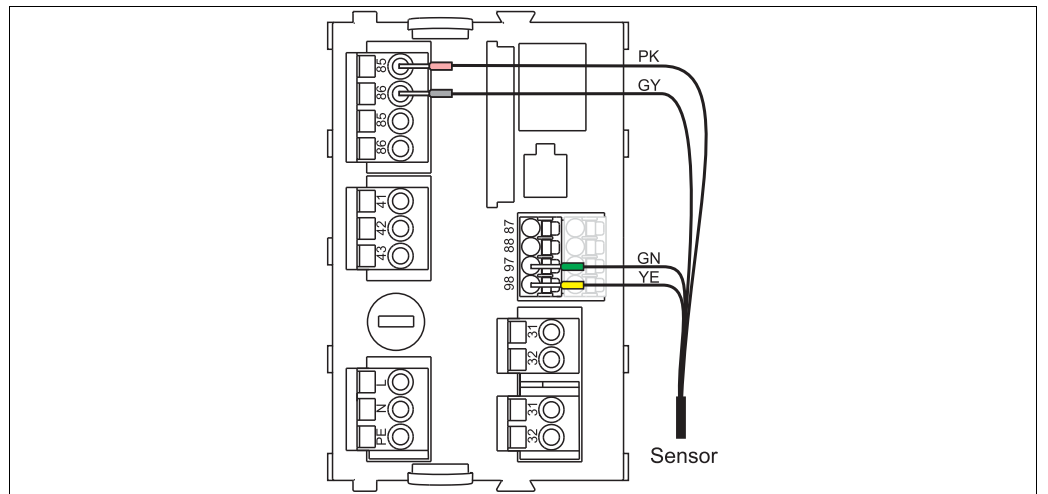
输入

测量变量	浊度 温度		
测量范围	CUS52D 浊度 温度	0.000...4000 FNU 最大显示范围为 9999 FNU -20...+85 °C (-4...+185 °F)	应用模式 福马胛
测量范围不超过 10 FNU 时，传感器的检测限定值 (LOD) 为 0.0015 FNU (测量符合 ISO 15839 标准)。			

电源

电气连接 通过下列方法将传感器连接至 Liquiline CM442 变送器中：

- 通过 M12 连接头 (型号：整体电缆、M12 连接头)，或
- 整体电缆必须连接至接线端子上 (型号：整体电缆、线鼻子)



传感器连接示意图

最大电缆长度为 100 m (328 ft)。

性能参数

测量误差 2% ±0.01 FNU ; 参考 : 工厂标定

波长 860 nm

一致性 浊度检测符合 ISO 7027 标准

工厂标定 传感器的工厂标定为“福马胛”应用模式。
基础：内置 20 个点的特征曲线

应用 福马胛工厂标定是其他应用模式的预标定和对不同介质特性优化的基础。

应用模式：水	推荐工作范围	最大显示范围
工厂福马胛标定	0.000...4000 FNU	0.000...9999 FNU
应用模式：高岭土	0...600 mg/l	0...3 g/l
应用模式：PSL	0...500 度	0...3000 度
应用模式：硅藻土	0...2200 mg/l	0...10 g/l

为了适应特定应用，可以执行最多 6 点的用户标定。

漂移 通过电子控制，传感器可以在较大范围内进行漂移补偿

检测限定值

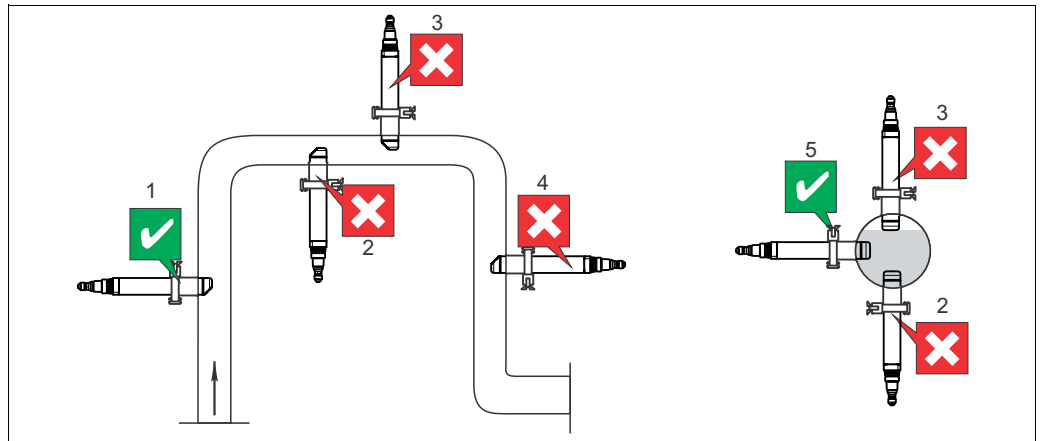
应用模式	测量范围	检测限定值
福马胛	0...10 FNU (ISO 15839)	0.0015 FNU

响应时间 >1 s, 可调节

重复性 < 测量值的 0.5 % (测量范围 : 0...10 FNU)

安装条件

安装指南



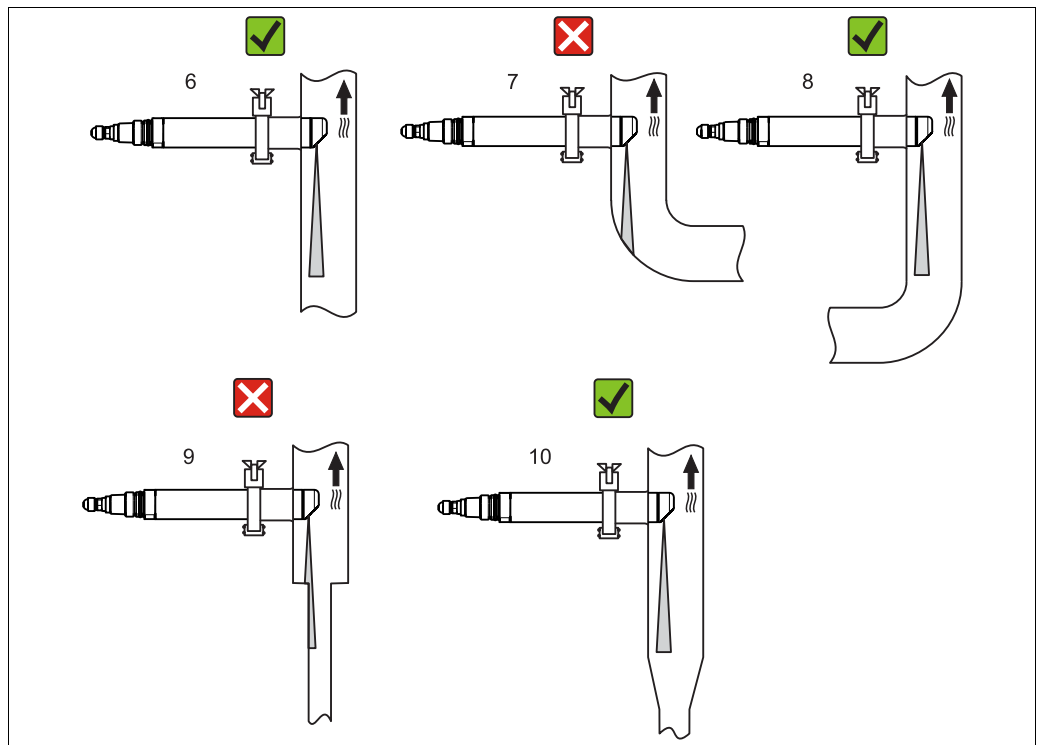
安装方向和安装位置示意图

- 将传感器安装在均匀流体处。
- 最佳安装位置为安装在上升流管道中 (位置 1)。允许将传感器安装在水平管道 (位置 5) 中。
- 请勿将传感器安装在易产生气体聚集或易生成气泡的位置处 (位置 3)，或易出现悬浮固体颗粒沉积的位置处 (位置 2)。
- 避免安装在竖直向下的管道中 (位置 4)。
- 避免将传感器安装在管道的降压段，会造成脱气。

管壁效应：

受管壁背向散射的影响，低于 200 FNU 的浊度测量会导致错误测量结果。建议调整安装。管径大于 DN 60 的黑色塑料管道几乎无管壁效应 (<0.05 FNU)。因此，建议使用黑色塑料管道。

避免管壁效应的其他信息：



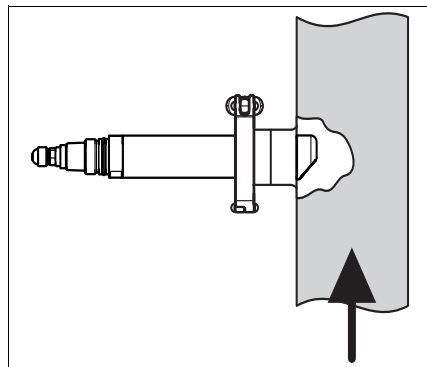
管道和安装支架的安装方向

- 安装传感器，使得无波束反射 (位置 6)。
- 避免横截面突变 (位置 9)。横截面应逐步变化，并远离传感器 (位置 10)。
- 请勿将传感器直接安装在弯头后的下游管道中 (位置 7)。应尽可能远离弯头安装 (位置 8)。
- 在反光材料 (例如：不锈钢) 的管道中安装时，管径不得小于 100 mm (4")。建议进行现场标定。
- 管径大于 DN 300 的不锈钢管道几乎无管壁效应。

安装选项

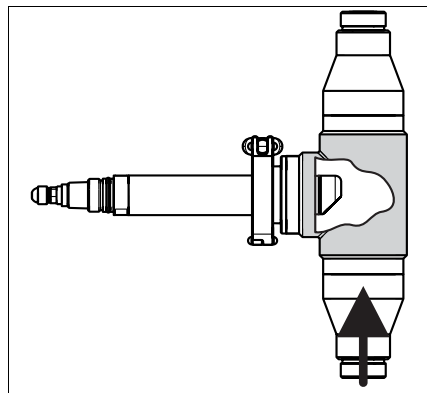
安装选项

- 使用接头连接
- 使用 Flowfit CUA252 流通式安装支架
- 使用 Flowfit CUA262 流通式安装支架
- 使用 Cleanfit CUA451 可伸缩式安装支架
- 使用 Flexdip CYA112 浸入式安装支架和 Flexdip CYH112 安装支座



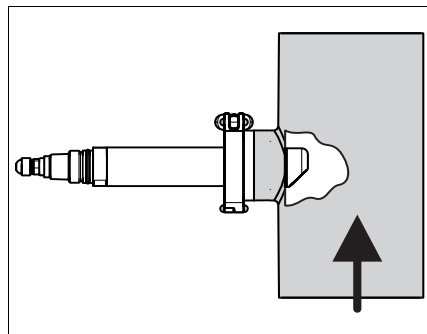
使用 2" 接头连接安装

安装角度为 90°。
箭头指向流向。
传感器的光学窗口必须与流向平行。



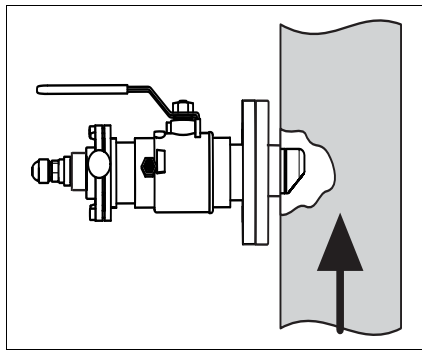
使用流通式安装支架 CUA252 安装

安装角度为 90°。
箭头指向流向。
传感器的光学窗口必须与流向平行。



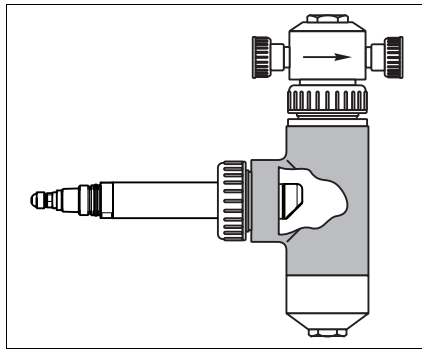
使用流通式安装支架 CUA262 安装

安装角度为 90°。
箭头指向流向。
传感器的光学窗口必须与流向平行。



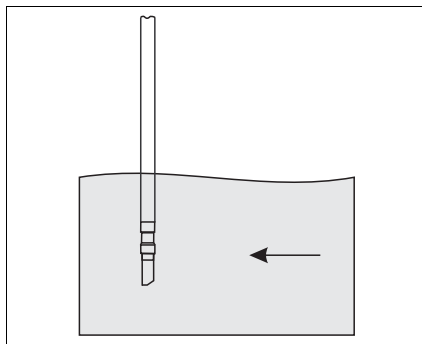
箭头指向流向。
推荐安装角度为 90° 。
传感器的光学窗口必须与流向平行。
手动操作安装支架时，介质压力不得超过 2 bar (29 psi)。

使用可伸缩式安装 CUA451 安装



推荐安装角度为 90° 。
传感器位置取决于介质。
对于易沉积、释气量少的介质；传感器的光学窗口必须朝下（参考左图）。
对于不易沉积、释气量多的介质；传感器的光学窗口必须朝上。

使用流通式安装支架 CUS31-S 安装



箭头指向流向。
安装角度为 0° 。
在敞口池中使用传感器时，传感器安装位置必须能防止气泡聚集。

使用浸入式安装支架安装

在管道接头或流通式安装支架上进行自动传感器操作时，可选使用超声波清洗系统 CYR52（参考附件）。

气泡会导致浊度测量误差。使用消泡装置（参考附件）可以减小此效应的影响。

环境条件

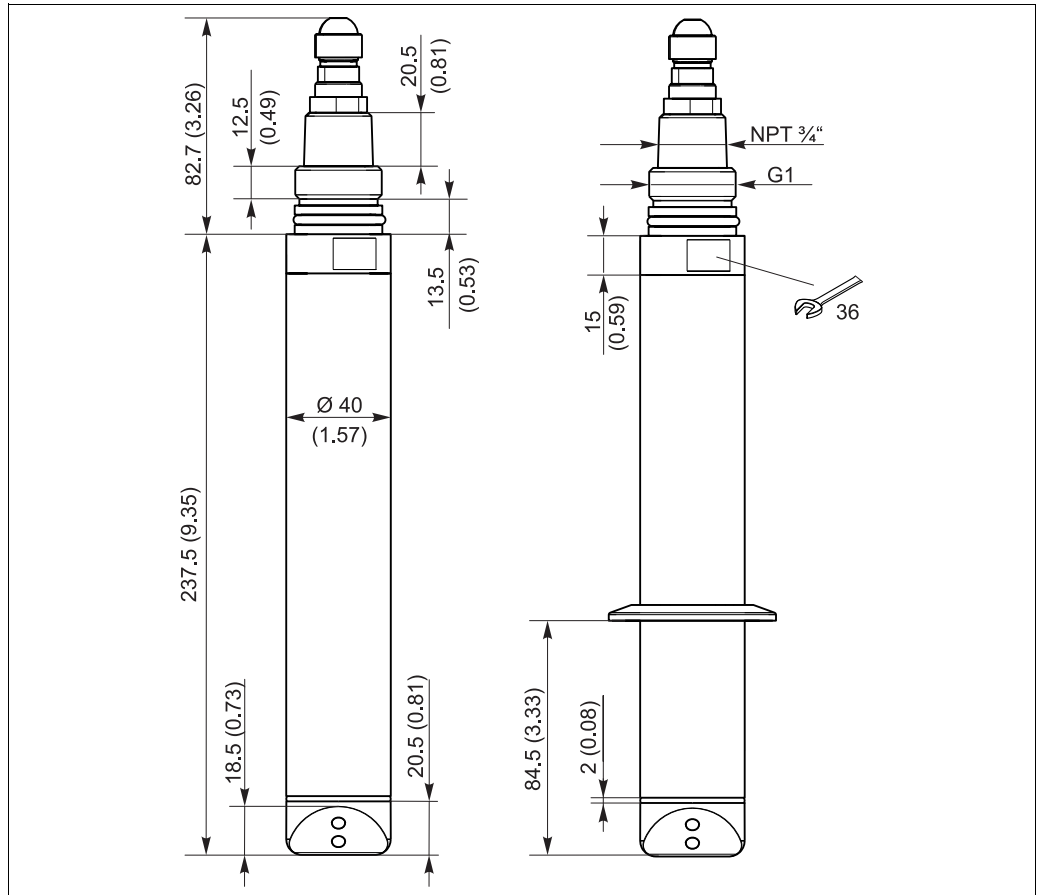
环境温度	-20...85 °C (-4...185 °F)
储存温度	-20...70 °C (-4...158 °F)
防护等级	IP 68 (测试条件 : 1.8 m (5.91 ft) 水柱, 超过 20 天, 1 mol/l KCl)

过程条件

过程温度	-20...85 °C (-4...185 °F)
过程压力	0.5...10 bar (7...145 psi), 绝压
最小流量	无最小流量要求。 测量有沉降趋势的悬浮固体浓度时, 应充分搅动, 防止介质沉淀。

机械结构

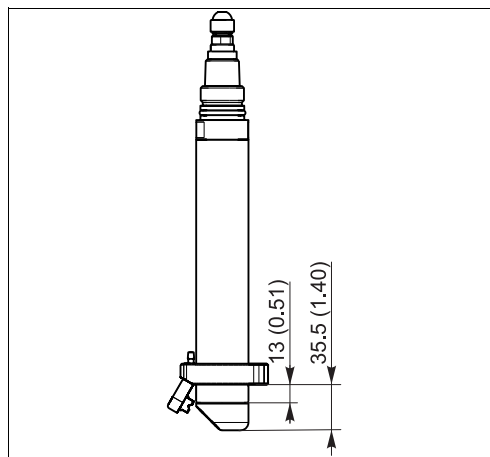
设计及外形尺寸



外形尺寸示意图 (单位: mm (inch))

a0022048

压缩空气清洗



CUS52D, 带压缩空气清洗

a0022011

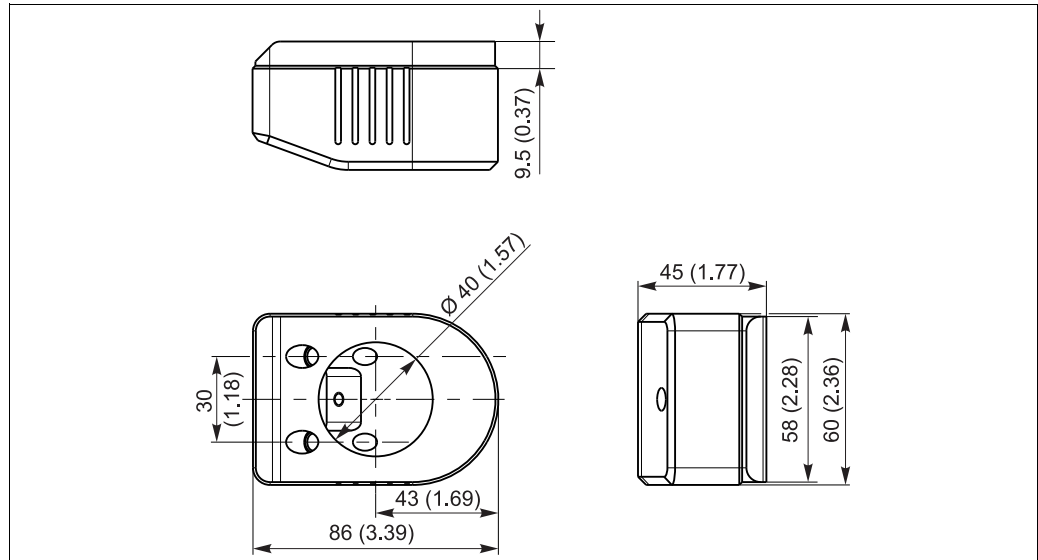
压缩空气清洗

耗气量: 50 l/min (13.2 gal/min)

背压: 1.5...2 bar (22...30 psi)

连接部件: 6/8 mm 接头或 6.35 mm (1/4") 接头

固态标定产品



外形尺寸 (单位: mm (inch))

重量

传感器带 7 m 电缆

带 Tri-Clamp 卡箍 约 1.56 kg

不带 Tri-Clamp 卡箍 约 1.48 kg

材料

传感器

不锈钢 1.4404 (AISI 316 L)

光学窗口

蓝宝石

O 型圈

EPDM

过程连接

G1 和 NPT ¾"

2" 接头 (取决于传感器型号) / DIN 32676

证书和认证

电磁兼容性 (EMC)

干扰发射和抗干扰能力符合 EN 61326:2005 标准和 NAMUR NE 21:2007 标准

订购信息

产品选型表

通过下列方式获取产品的详细订购信息：

- 使用 Endress+Hauser 公司网页上的产品选型软件：
www.endress.com → 选择国家 → 产品 → 选择仪表 → 功能页面：产品选型
- 咨询 Endress+Hauser 当地销售中心：www.endress.com/worldwide

产品选型软件：产品选型工具

- 最新设置参数
- 取决于设备类型：直接输入测量点参数，例如：测量范围或显示语言
- 自动校验排他选项
- 自动生成订货号及其明细，PDF 文件或 Excel 文件输出
- 通过 Endress+Hauser 在线商城直接订购

供货清单

供货清单如下：

- Turbimax CUS52D 传感器，1 支
- 《操作手册》BA01275C

附件

安装支架

Flowfit CUA252 流通式安装支架

- 用于安装 CUS52D
- 订购信息请参考产品选型表 (--> Configurator 在线选型, www.products.endress.com/cua252)
- 《技术资料》TI01139C

Flowfit CUA262 流通式安装支架

- 用于安装 CUS52D
- 订购信息请参考产品选型表 (--> Configurator 在线选型, www.products.endress.com/cua262)
- 《技术资料》TI01152C

Cleanfit CUA451 可伸缩式安装支架

- 可伸缩式安装支架, 手动操作, 不锈钢材质, 带球阀; 用于安装浊度传感器
- 订购信息请参考产品选型表 (--> Configurator 在线选型, www.products.endress.com/cua451)
- 《技术资料》TI00369C

Flexdip CYA112 浸入式安装支架

- 模块化结构, 用于在敞口池、明渠和水池中安装传感器
- 材料: 不锈钢或 PVC
- 订购信息请参考产品选型表 (--> Configurator 在线选型, www.products.endress.com/cya112)
- 《技术资料》TI00432C

安装支座

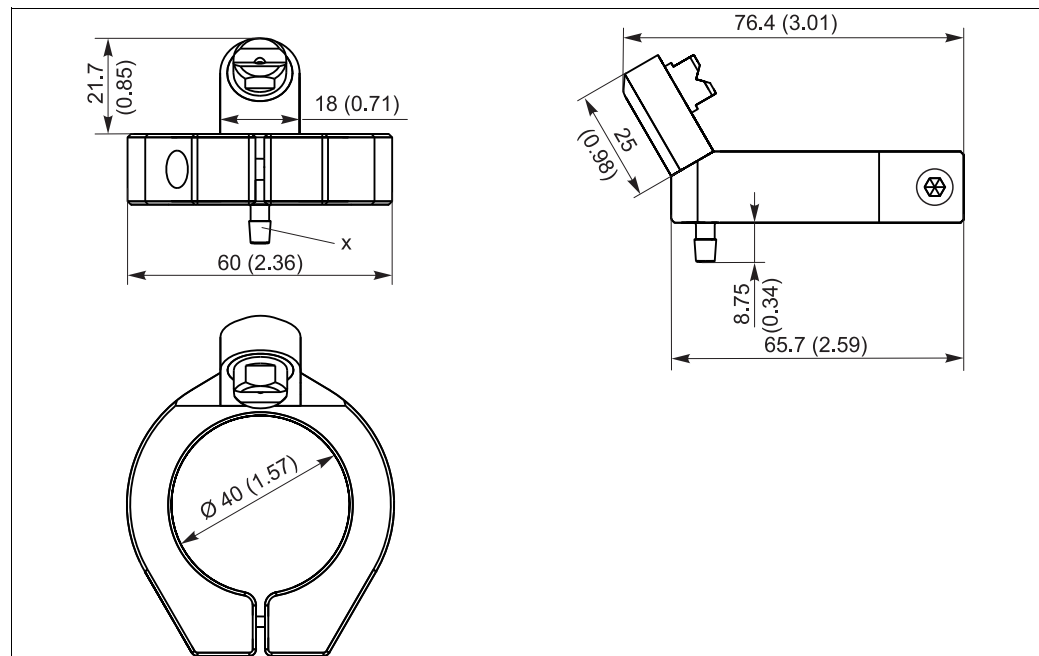
Flexdip CYH112 安装支座, 适用于 Flexdip CYA112 水和污水安装支架

- 模块化结构, 用于在敞口池、明渠和水池中安装传感器和安装支架
- 模块化安装支座可以采取多种安装固定方式: 地面安装、壁式安装或护栏安装
- 材料: 不锈钢
- 订购信息请参考产品选型表 (--> Configurator 在线选型: www.products.endress.com/cyh112)
- 《技术资料》TI00430C

压缩空气清洗

CUS52D 的压缩空气清洗

- 连接部件: 6 mm
- 材料: PE, 黑色
- 订货号: 71242026



压缩空气清洗系统示意图 (单位: mm (inch))

X 带 6 mm 接头的软管

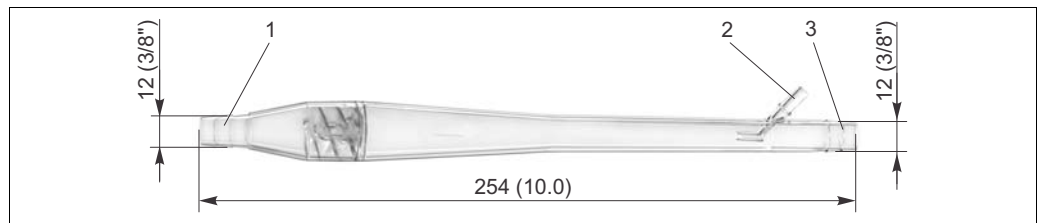
压缩机

- 适用于压缩空气清洗
- 230 V AC 型压缩机的订货号：71072583
- 115 V AC 型压缩机的订货号：71194623

消泡装置

消泡装置

- 适用于 CUS52D
- 过程压力：max. 3 bar (43.5 psi)
- 过程温度：0...50 °C (32...122 °F)
- D 12 适配接头，连接排气管道（顶部连接在 CUA252 上），标准供货件
- 节流孔板，适用于下列体积流量：
 - < 60 l/h (15.8 gal/h)
 - 60...100 l/h (15.8...26.4 gal/h)
 - > 100 l/h (26.4 gal/h)
- 排气管道带 PVC 软管、软管检测阀和 Luer 锁扣
- 订货号（适用于安装支架 CUA252）：71242170
- 订货号（适用于 CUS31-S 的安装支架）：71247364



消泡装置示意图（单位：mm (inch)）

- 1 介质进水口（无软管系统）
- 2 气泡出口（软管系统为标准供货件）
- 3 介质出水口（无软管系统）

标定套件

CUY52 标定套件

- 适用于 CUS52D
- 订购信息请参考产品选型表 (--> Configurator 在线选型, www.products.endress.com/cuy52)
- 《技术资料》TI01154C

超声波清洗

超声波清洗系统 CYR52

- 固定在安装支架和管道上
- 订购信息请参考产品选型表 (--> Configurator 在线选型, www.products.endress.com/cyr52)
- 《技术资料》TI01153C

变送器

Liquiline CM44x/CM44xR

- 多通道变送器，连接 Memosens 数字式传感器
- 现场型设备 (CM44x) 或 DIN 导轨型设备 (CM44xR)
- 电源：100...230 V AC, 24 V AC/DC
- 通用可扩展
- SD 卡插槽
- 订购信息请参考产品选型表 (--> Configurator 在线选型)
- 《技术资料》TI00444C (CM44x) 或 TI01112C (CM44xR)

www.addresses.endress.com
