



Level



Pressure



Flow



Temperature

Liquid  
Analysis

Registration

Systems  
Components

Services



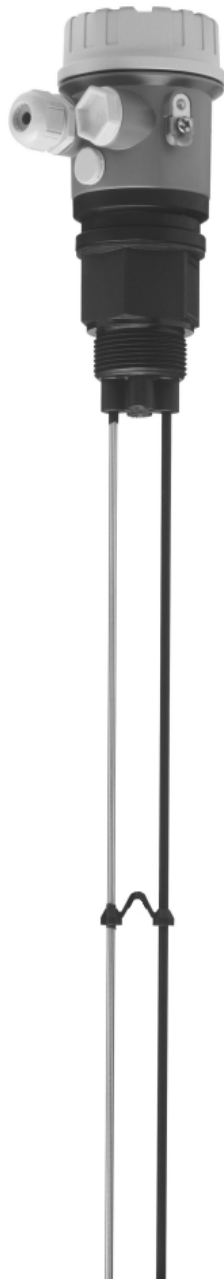
Solutions

## 技术资料

# Liquicap T FMI21

## 电容式物位测量

## 双杆式传感器，用于液体的连续测量



### 应用

Liquicap T 传感器用于导电性液体 ( $30 \mu\text{S}/\text{cm}$ ) 的连续液位测量，在工厂中按照订购长度进行标定 (0 %...100 %)。

介质电导率为  $30 \mu\text{S}/\text{cm}$  时，测量与液体的 DC 值 (介电常数) 无关。可以在 2 区防爆场合中使用。

Liquicap T 特别适用于下列应用场合：

- 小量程 (150 mm)
- 水槽中测量
- 腐蚀性液体 (大多数酸液和碱液)
- 与罐体材料 (塑料、不锈钢或水泥) 或罐体形状无关

与 Fieldgate FXA320 (通过互联网技术远程监控测量值) 配合使用，Liquicap T 是原料库存管理和物流优化 (存量控制) 的理想解决方案。

### 优势

- 传感器结构设计使得罐体结构对测量无影响，功能安全
- 无需标定 (出厂时，已经按照订购的传感器长度进行预设置 0 %...100 %)
- 高品质、非腐蚀性材料 (碳纤维、不锈钢)，可在腐蚀性液体和产生污染的液体中使用 (WHG 认证 (德国水资源法))
- 无可移动部件，罐体使用寿命长，无磨损，功能可靠
- 导电性液体液位连续测量的经济型解决方案
- 现场截短传感器，备件库存 (传感器截短夹)

# 目录

<b>功能与系统设计</b> .....	<b>3</b>	<b>机械结构</b> .....	<b>10</b>
测量原理 .....	3	设计及外形尺寸 .....	10
测量系统 .....	3	传感器截短夹 .....	10
测量介质 .....	4	重量 .....	11
应用 .....	4	材料 .....	11
		安装电极 .....	11
<b>输入</b> .....	<b>5</b>	<b>人机界面</b> .....	<b>12</b>
测量变量 .....	5	操作单元 .....	12
测量范围 .....	5	显示单元 .....	12
输入信号 .....	5		
<b>输出</b> .....	<b>5</b>	<b>证书和认证</b> .....	<b>13</b>
FEI20 电子插件 (4...20 mA) .....	5	CE 认证 .....	13
		溢出保护 .....	13
		其他标准和准则 .....	13
		防爆认证 (Ex) .....	13
		防护类型 .....	13
<b>电源</b> .....	<b>6</b>	<b>订购信息</b> .....	<b>14</b>
电气连接 (接线图) .....	6		
Endress+Hauser 的变送器供电单元 .....	6	<b>附件</b> .....	<b>14</b>
供电电压 (FEI20) .....	6	Liquicap T .....	14
功率消耗 .....	6	备件 .....	14
电流消耗 .....	6		
电缆入口 .....	6	<b>文档资料</b> .....	<b>15</b>
电缆规格 .....	6	技术资料 .....	15
		操作手册 .....	15
		证书 .....	15
<b>性能参数, 已安装电子插件</b> .....	<b>7</b>		
参考操作条件 .....	7		
最大测量误差 .....	7		
重复性 .....	7		
启动稳定时间 .....	7		
环境温度的影响 .....	7		
积分时间 .....	7		
工厂标定 .....	7		
<b>安装条件</b> .....	<b>8</b>		
安装指南 .....	8		
<b>环境条件</b> .....	<b>8</b>		
环境温度范围 .....	8		
环境温度范围 .....	8		
储存温度 .....	8		
气候等级 .....	8		
防护等级 .....	8		
抗冲击性 .....	8		
抗振性 (传感器长度: min. 150 mm) .....	8		
电磁兼容性 (EMC) .....	8		
<b>过程条件</b> .....	<b>9</b>		
环境 .....	9		
介质的电导率 .....	9		
过程压力 .....	9		

## 功能与系统设计

### 测量原理

传感器、介质和接地杆 ( 接地电极 ) 构成电容器。

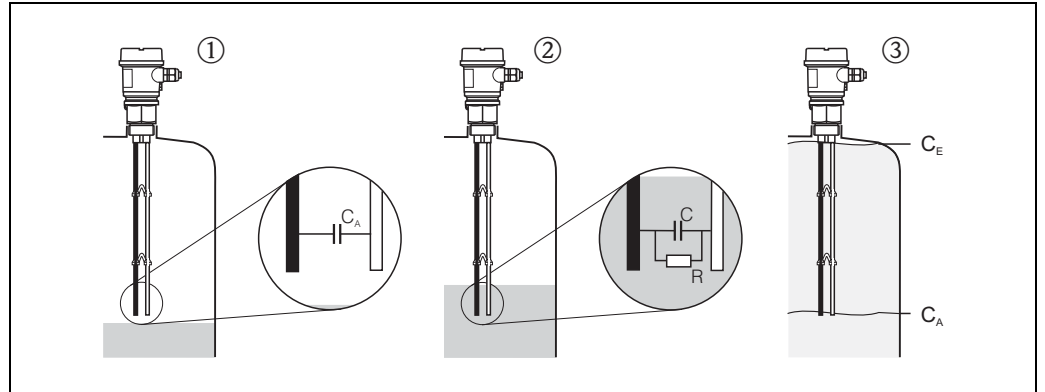
传感器在空气中时 ①, 测量得到小数值的初始电容值。

容器内注入介质时, 传感器被覆盖 ②、③, 电容值随传感器被覆盖区域的增加而增大。

电导率为  $30 \mu\text{s}/\text{cm}$  时, 测量与液体的介电常数 (DK) 值无关。

传感器的电子插件将测量电容值转换为  $4\ldots 20 \text{ mA}$  电流值, 电流值与液位高度成比例, 由此进行液位测量。

所有输入和输出通道均彼此安全电气隔离。



$C_A$ : 初始电容值 ( 传感器未被覆盖 )

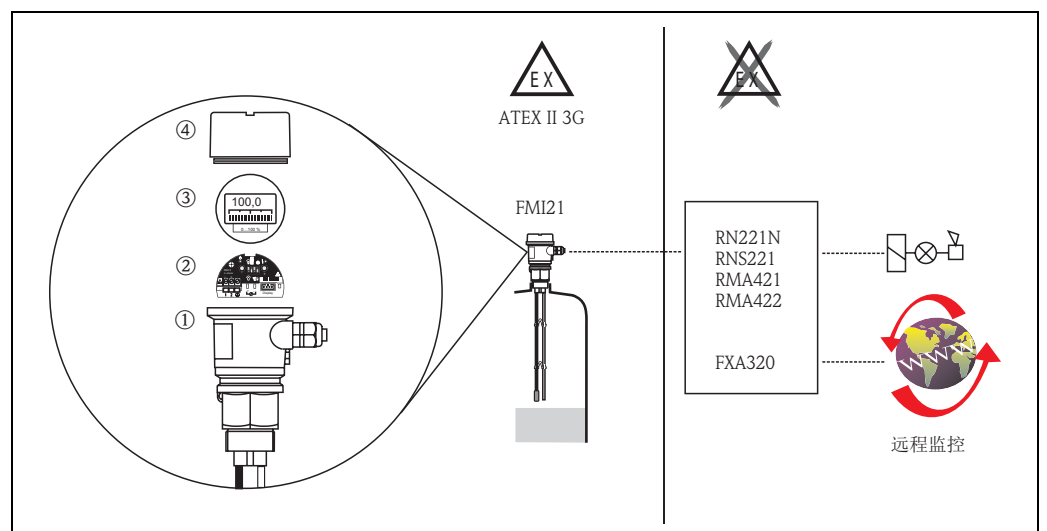
$C_E$ : 最终电容值 ( 传感器被覆盖 )

### 测量系统

#### 传感器内置电子插件

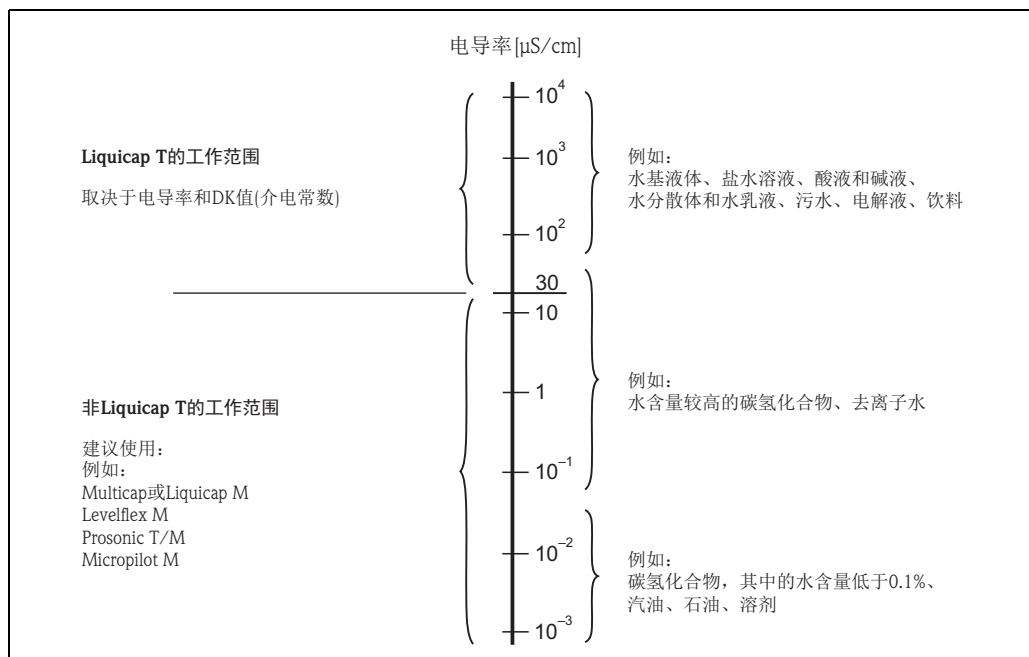
完整的测量系统包括

- Liquicap T FMI21 电容式传感器的组成部件:
  - ① 外壳, 带两个传感器杆 ( 其中一根传感器杆全绝缘, 另一根不绝缘 ( 接地 ) )
  - ② FEI20 电子插件
  - ③ 显示 ( 可选 )
  - ④ 外壳盖 ( 可选: 带玻璃视窗显示 )
- 变送器供电单元



测量介质

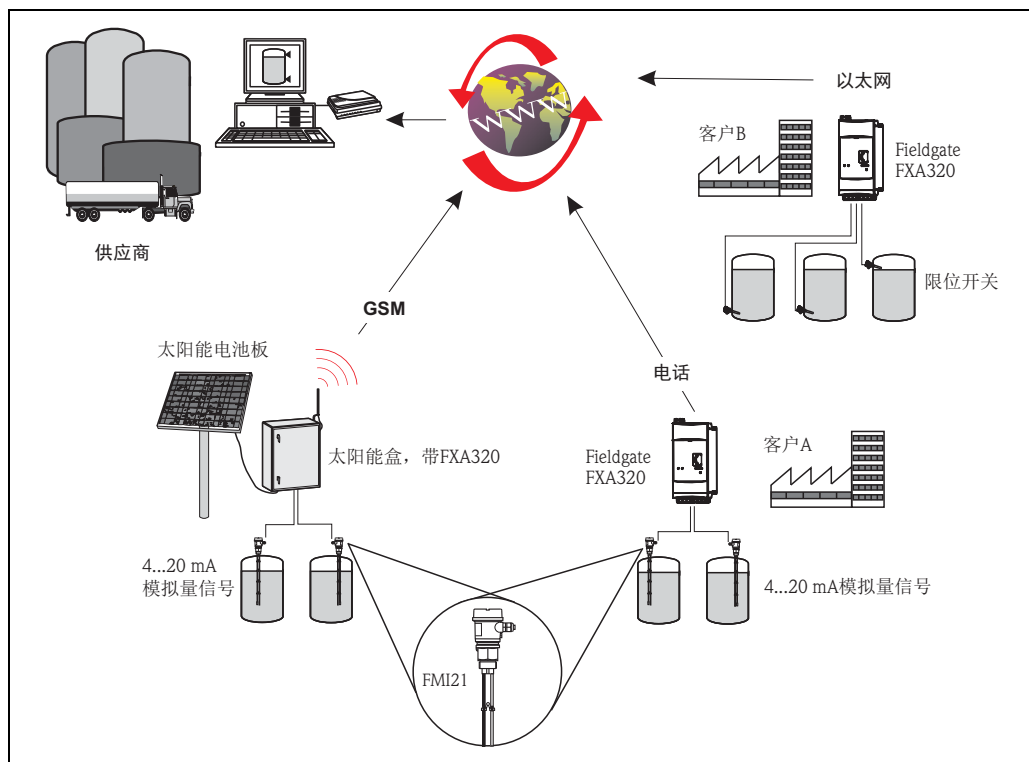
Liquicap T FMI21 传感器的结构设计使其能用于测量电导率为 30  $\mu\text{S}/\text{cm}$  的液体。测量不受 DC 值和液体电导率的影响。



应用

供应商库存管理

通过 Fieldgates 远程监控罐体或料仓的物位高度，原料供应商可以随时向老客户当前库存信息，例如：基于客户的生产计划合理安排库存。Fieldgates 监控预设定的物位限值，如需要，自动启动下一轮订购过程。可以通过 E-mail 便捷地发送订购需求，也可以将 XML 数据输入至订购双方的生产计划中，实现全自动订货管理。



## 输入

---

<b>测量变量</b>	连续测量两个传感器杆之间的电容值变化量，取决于液位。 最高粘度：2000 cst
<b>测量范围</b>	测量范围在 150...2500 mm 之间，取决于订购的传感器长度。 <ul style="list-style-type: none"><li>■ 传感器长度：150...2500 mm</li><li>■ 初始电容值可调节：<math>C_A = 0...2000</math> pF</li><li>■ 允许量程：<math>\Delta C = 25...2000</math> pF</li><li>■ 最终电容值：<math>C_E = \text{max. } 2100</math> pF</li><li>■ 工作频率：250 kHz</li></ul>
<b>输入信号</b>	传感器被覆盖 => 高电容 传感器未被覆盖 => 低电容

---

## 输出

---

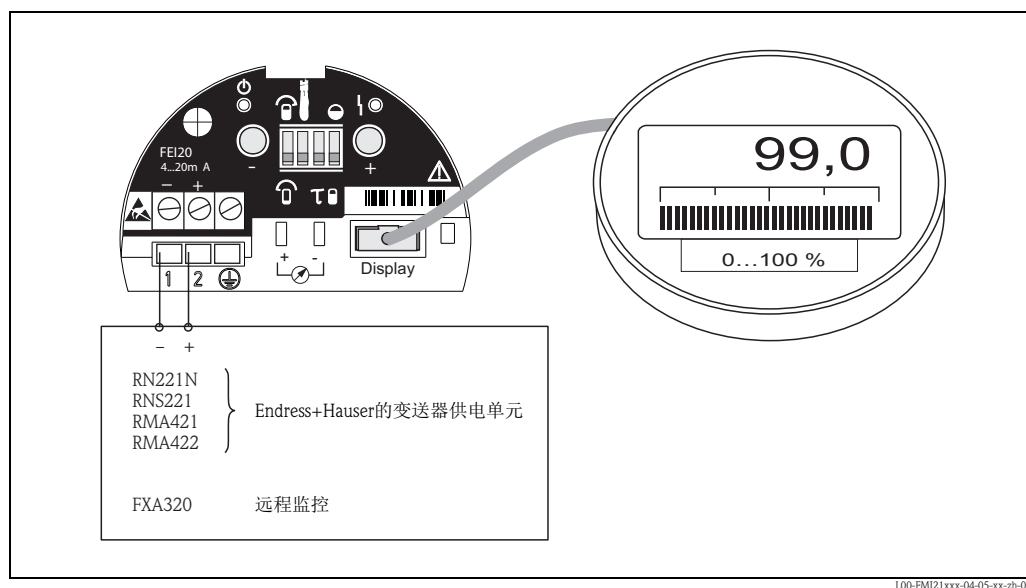
<b>FEI20 电子插件 (4...20 mA)</b>	<b>输出信号</b> 3.8...20.5 mA  <b>启动电流</b> max. 20 mA (< 500 ms)  <b>报警信号</b> > 21 mA
-------------------------------	--

---

## 电源

### 电气连接 (接线图)

带 FEI20 电子插件的 FMI21 连接至 Endress+Hauser 的变送器供电单元。



FEI20 电子插件的接线示意图

### Endress+Hauser 的变送器供电单元

#### RNS221

供电单元，为“非危险区域”中的两个两线制传感器供电。

#### RN221N

有源隔离栅，带电源，本安隔离 4...20 mA 标准信号回路。

#### RMA421

多功能、单通道顶部导轨型设备，带通用型输入、变送器供电电压、限位值监控和模拟量输出。

#### RMA422

多功能、单 / 双通道顶部导轨型设备，带本安型电流输入和变送器供电电压、限位值监控、算术计算功能和 1-2 路模拟量输出。

#### FXA320

网关，通过互联网技术远程监控传感器和制动器。

### 供电电压 (FEI20)

- 连接电压:  $U = 10...30 \text{ V DC}$
- 极性反接保护 (内置)

### 功率消耗

- $P < 0.7 \text{ W}$

### 电流消耗

- $I < 22 \text{ mA}$

### 电缆入口

#### M 20x1.5

- 防护等级: IP66
- F16 外壳内的电缆入口数量: 2 个 (供货清单中包含 1 个缆塞)

#### NPT ½

- F16 外壳内的电缆入口数量: 2 个, 带堵头

### 电缆规格

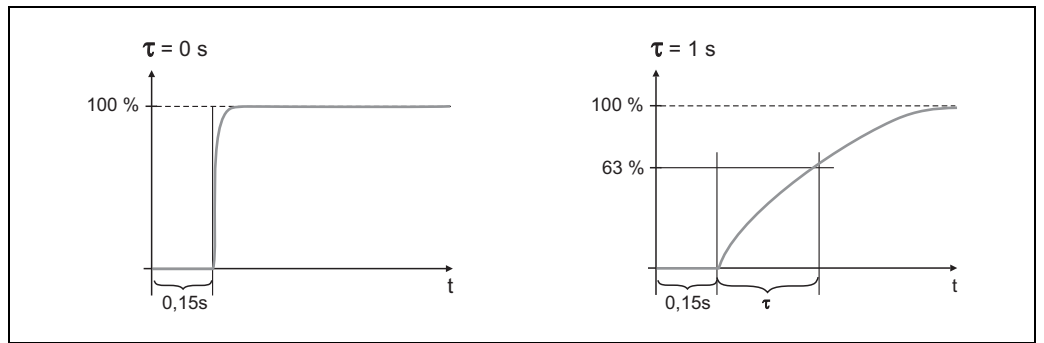
使用常规商业双芯或多芯电缆 ( $25 \Omega / \text{芯}$ )。  
电缆横截面积 (包含线鼻子):  $\text{max. } 2.5 \text{ mm}^2$



注意!  
剧烈电磁场中 (EMC) 使用时, 使用屏蔽电缆。

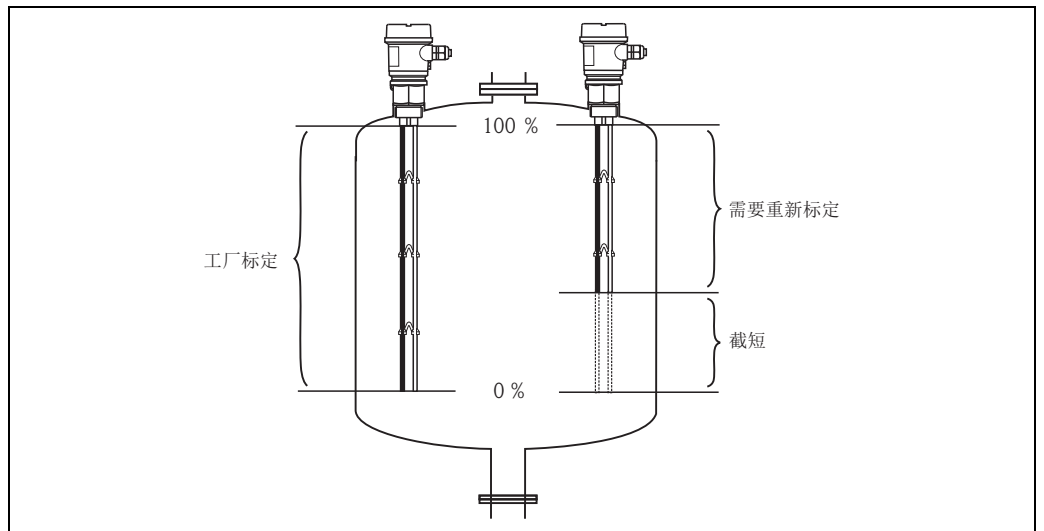
## 性能参数，已安装电子插件

参考操作条件	<ul style="list-style-type: none"> <li>■ 环境温度：23 °C</li> <li>■ 介质温度：23 °C</li> <li>■ 介质粘度：介质必须再次暴露在传感器外 ( 漂移： &lt; 2000 cst)</li> <li>■ 大气压</li> <li>■ 传感器安装：从顶部垂直安装</li> </ul>
最大测量误差	≤ 满量程值的 1 % ( 有效传感器杆长度 )
重复性	满量程值的 0.25 % ( 范围： 0...2000 pF)
启动稳定时间	< 2 s ( 开启后显示稳定测量值 )
环境温度的影响	< 0.01 %/K ( -40°C...+70 °C)，传感器长度： 1 m
积分时间	$\tau = 1 \text{ s}$ ，或 $0 \text{ s}$ ( 可调节 ) 积分时间影响显示和电流输出对流体液位变化的响应速度。



100-FMI21xxx-15-05-xx-xx-000

### 工厂标定



100-FMI21xxx-15-05-xx-xx-000

工厂标定：介质电导率  $\geq 30 \mu\text{S}/\text{cm}$   
 100 % 标定精度：max. -5 mm； 0 % 标定精度：max. -5 mm

安装状态下，仅出现下列情形时需要重复标定：

- 传感器杆被截短
- 根据用户指定要求调节 0 % 或 100 % 值
- 电子插件被更换

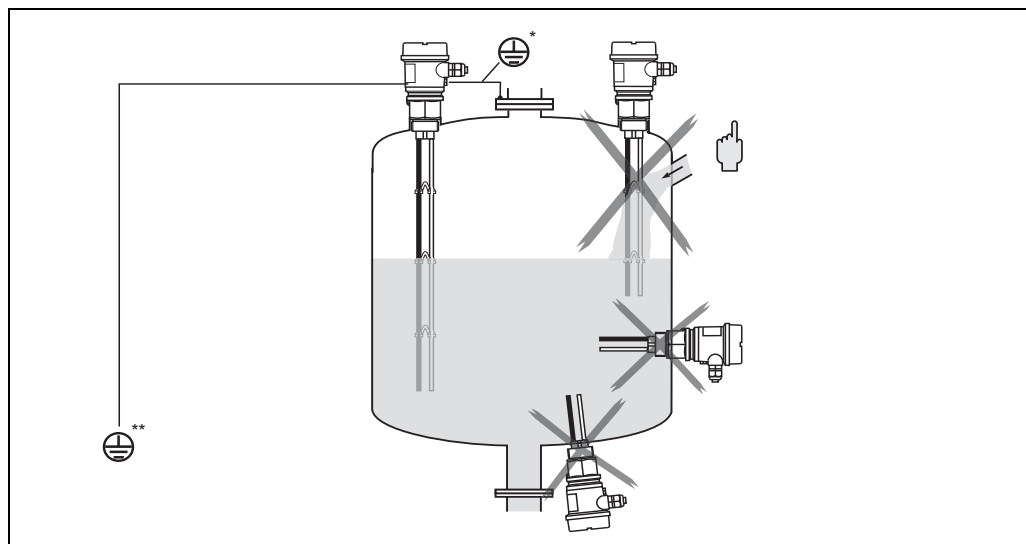
## 安装条件

### 安装指南

#### 安装位置

例如：储存区域和缓冲罐

#### 安装方向 ( 竖直安装 )



\* 金属罐

\*\* 塑料罐



注意！  
传感器杆不得触及罐壁。



注意！  
在强电磁辐射场合中：保护性接地端应通过短线与设备相连。

## 环境条件

### 环境温度范围

电子插件的环境温度：-40...70 °C  
温度  $T_a < -20$  °C 和  $T_a > +60$  °C 时，显示功能受限

### 环境温度范围

-40...80 °C ( 有限范围内：精度受限 )

### 储存温度

-40...80 °C

### 气候等级

可在热带使用，符合 DIN IEC 68-2-38 标准

### 防护等级

IP66

### 抗冲击性

符合 DIN EN 60068-2-27/IEC 68-2-27 标准：30 g 加速度

### 抗振性 ( 传感器长度：min. 150 mm )

符合 DIN EN 60068-2-64/IEC 68-2-64 标准：20 Hz...2000 Hz； $1 (m/s^2)^2/Hz$

### 电磁兼容性 (EMC)

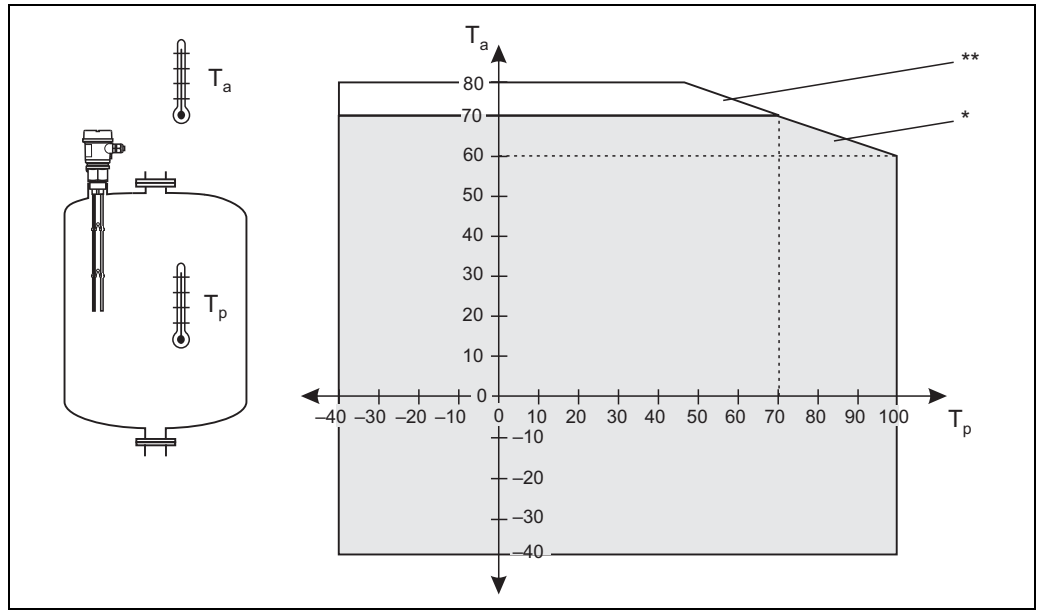
干扰发射符合 EN 61326 标准，B 类电气设备  
抗干扰能力符合 EN 61326 标准，附录 A ( 工业区 )



## 过程条件

### 环境

外壳的允许环境温度  $T_a$ ，取决于罐体内的过程温度  $T_p$ ：



- \* 允许工作范围
- \*\* 工作单位，精度受限

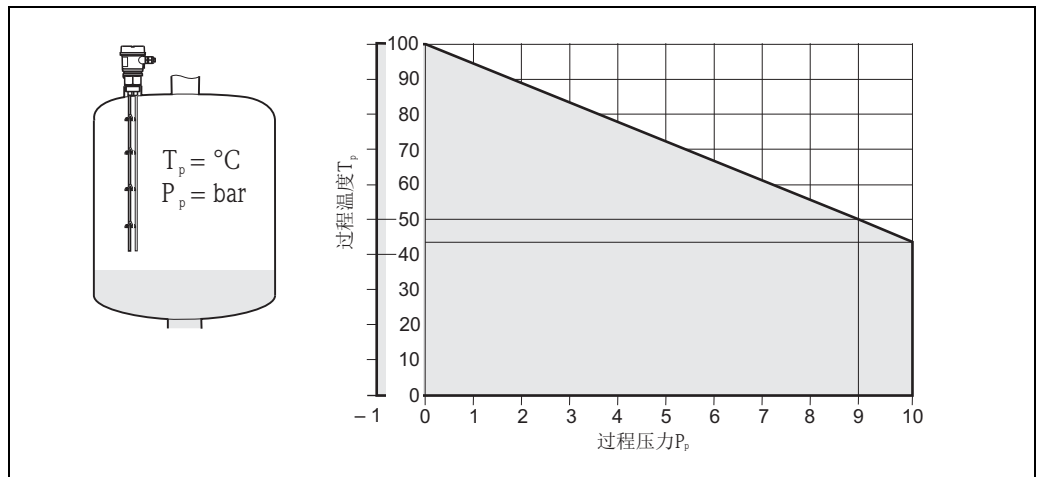
### 介质的电导率

$\geq 30 \mu\text{S}/\text{cm}$

### 过程压力

-1...10 bar

允许过程温度  $T_p$  ( $^{\circ}\text{C}$ ) 与过程压力  $P_p$  (bar) 的关系。



## 机械结构

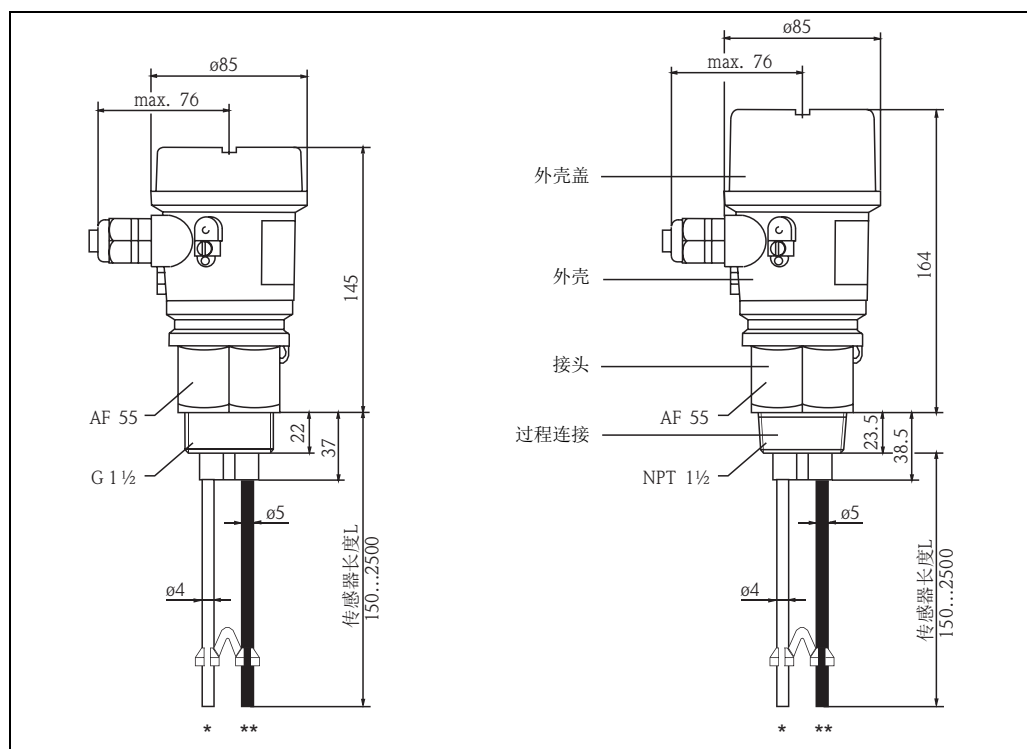


注意！  
单位：mm (100 mm = 3.94 in)

### 设计及外形尺寸

#### 杆式传感器

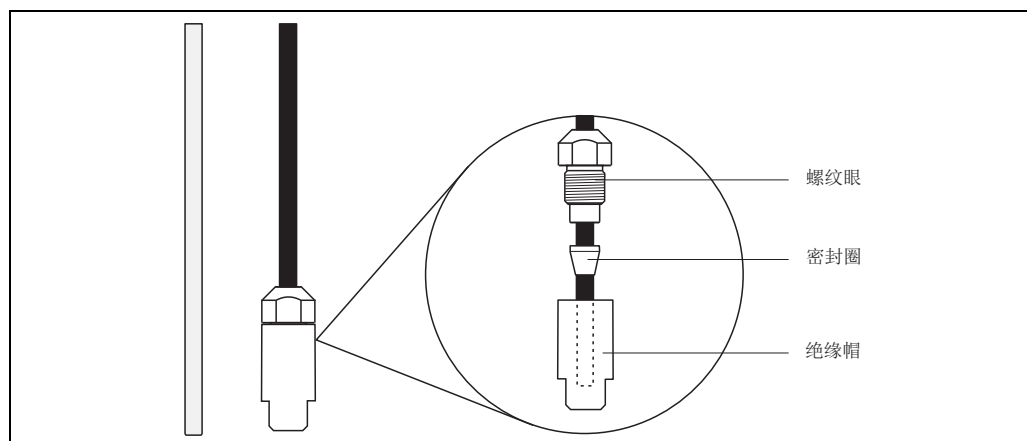
带 G 1½ 平面螺纹或 NPT 1½ 锥螺纹的过程连接。



L00-FMI21xxx-06-05-xx-zh-000

\* 接地杆 (未绝缘)  
\*\* 绝缘传感器杆

### 传感器截短夹



L00-FMI21xxxx-17-06-xx-zh-000



注意！  
截短传感器杆时，切断点上方的绝缘层不得被损坏！  
传感器被截短，必须进行重新标定。有效杆式传感器长度从传感器截短夹上方开始计算。因此，需要在此处进行零点平衡。仅有绝缘传感器杆必须通过截短夹绝缘。接地杆仍不绝缘。

---

**重量****长度为 1 m 的传感器杆**

FMI21 = 600 g

---

**材料****传感器杆**

- 杆: 1.4404/316L - (适用于水基介质、碱液等)  
    可选: 碳纤维 CFC - (适用于酸液, 例如: 盐酸)
- 密封圈: EPDM
- 绝缘层: PP
- 隔离器: PP
- 传感器截短夹: PP

**F16 外壳**

- 外壳: PBT-FR
- 外壳盖: PBT
- 外壳盖, 带玻璃视窗: PA
- 缆塞: PA
- 接头: PBT
- 堵头: PBT

**过程连接**

- G 1½ A (PPS、DIN ISO 228/1)
- NPT 1½ (PPS、ANSI B 1.20.1)

**密封圈**

- 外壳和过程连接间的密封圈: EPDM
- F16 塑料外壳盖密封圈: EPDM
- G 1½ A 过程连接密封圈: 人造纤维, 无石棉 (抗石油、溶剂、蒸汽、弱酸和弱碱)

---

**安装电极****杆式传感器, 带两根杆**

- 传感器杆, 不带绝缘层: 4 mm
- 最大传感器杆长度: 2500 mm
- 最小传感器杆长度: 150 mm
- 绝缘层厚度: 0.5 mm
- 拉伸力 (平行于传感器杆): 1000 N
- 横向负载能力: 2 Nm

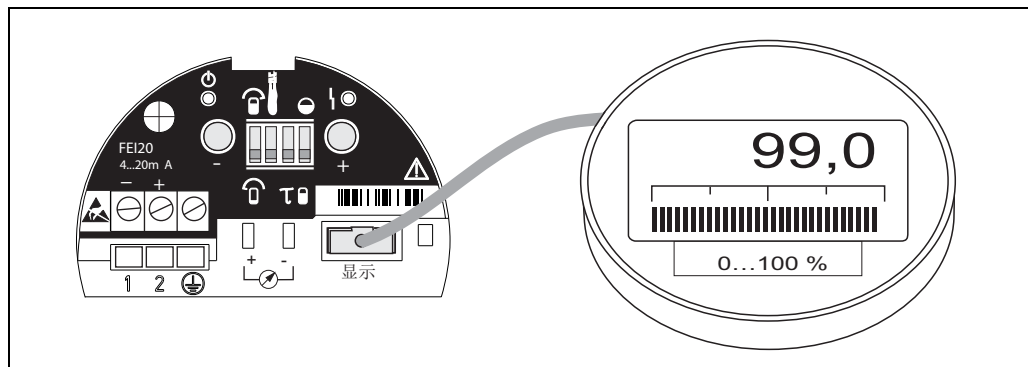
## 人机界面

### 操作单元



#### FEI20 电子插件

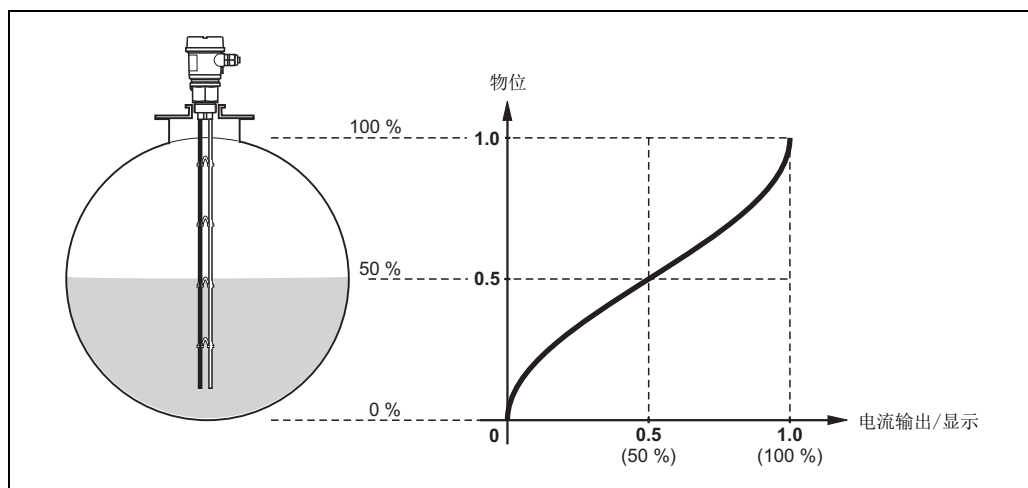
注意！  
传感器长度小于 200 mm 时，显示不带逗号。



L00-FMI21xxx-07-05-xx-zh-000

- 按键 (-)
- 按键 (+)
- 切断 4...20 mA 电流，例如：使用万用表进行满标 / 空标。  
( 无需断开回路！ )
- 显示连接
- DIL 开关 ( 从左至右 )：
  - 传感器标定类型 ( 满标 / 空标 )
  - 工作模式 ( 正常模式 / 粘附模式 ( 煤尘和粘附物，例如：盐酸 )
  - 输出阻尼时间 ( 0 s / 1 s )
  - 线性化功能 ( 仅适用于卧罐 )

#### 线性化功能 ( 适用于柱管 )：



L00-FMI21xxx-15-05-xx-zh-001



注意！  
柱罐中，电流输出和显示与体积成比例关系。

### 显示单元

#### FEI20

- 红色发光二极管：报警或警告 ( 闪烁 )
- 绿色发光二极管：指示工作状态 ( 约 5 s 闪烁一次 )，或按键确认
- 显示 ( 可选 )：测量值的 % 显示、最小和最大传感器电容棒图显示

---

## 证书和认证

---

<b>CE 认证</b>	Liquicap T 遵守 EC 准则的法律要求。 Endress+Hauser 确保贴有 CE 标志的设备均成功通过了所需测试。 CSA/US ; 通用型 (GP), 加拿大, 美国
<b>溢出保护</b>	认证 ■ 德国水资源法 (WHG) - 参考 ZE263F (Z. 65.xx - xxx) 中的调试说明
<b>其他标准和准则</b>	■ 低电压准则 (73/23/EEC) ■ DIN EN 61010-1, 2001 测量、控制、调试及实验室使用电气设备的安全要求 第一部分: 常规要求 ■ CAN/CSA-C22.2 No. 1010.1-92 测量、控制和实验室试样电气设备的安全要求 第一部分: 常规要求 (包含补充文档 1) ■ UL Std No. 61010C-1 过程控制设备: 第一部分: 常规要求 ■ EN 61326 测量、控制和实验室使用的电气设备 EMC 要求 ■ EN 50021 爆炸性气体环境中的电气设备 防护等级为“n”的电气设备规范
<b>防爆认证 (Ex)</b>	ATEX II 3 G EEx nA IIC T6 所有防爆参数均单独成册, 按需索取
<b>防护类型</b>	EEx nA IIC T6 (无火花型设备)

---

## 订购信息

---

通过下列方式获取产品的详细订购信息：

- 使用 Endress+Hauser 公司网页上的**产品选型软件**：  
www.endress.com → 选择国家 → 产品 → 选择仪表 → 功能页面：产品选型
- 咨询 Endress+Hauser 当地销售中心：www.endress.com/worldwide

**产品选型软件：产品选型工具**

- 最新设置参数
- 取决于设备类型：直接输入测量点参数，例如：测量范围或显示语言
- 自动校验排他选项
- 自动生成订货号及其明细，PDF 文件或 Excel 文件输出
- 通过 Endress+Hauser 在线商城直接订购

---

## 附件

---

### Liquicap T

- 安装螺母，G 1½  
六角头，AF 60  
订货号：52014146
- FMI21 的截短夹  
订货号：52024300

---

### 备件

- FEI20 电子插件  
订货号：52025603
- F16 高盖，透明，带垫圈  
订货号：52025605
- F16 外壳盖，灰色，PBTP，带垫圈  
订货号：52025606
- 数字式显示，，带支座  
订货号：52025604
- 传感器杆分离器，5 个 (标准供货清单中包含有 5 个)  
订货号：52025607

## 文档资料

---



注意！

请登录产品主页查询下列文档资料：[www.endress.com](http://www.endress.com)。

---

### 技术资料

- 网关 / 接口  
Fieldgate FXA320  
TI369F
  - 过程变送器  
Preline RMA422  
TI072R
  - 过程变送器  
Preline RMA421  
TI064R
  - 变送器供电单元  
Preline RNS221  
TI081R
  - 有源隔离栅  
Preline RN221N  
TI073R
- 

### 操作手册

- Liquicap T FMI20  
KA233F
- 

### 证书

#### WHG (德国水资源法)

- Liquicap T  
ZE263F

#### ATEX

- Liquicap T  
II 3 G EEx nA IIC T6  
XA320F

---

Endress+Hauser中国销售中心总部

上海市闵行区江川东路458号

电话: +86 21 2403 9600  
+86 21 2403 9700  
+86 4008 86 2580 (服务热线)  
传真: +86 21 2403 9607  
邮编: 200241  
[www.cn.endress.com](http://www.cn.endress.com)  
[info@cn.endress.com](mailto:info@cn.endress.com)

Endress + Hauser   
People for Process Automation