



Level



Pressure



Flow



Temperature



Liquid
Analysis



Registration



Systems
Components



Services



Solutions

技术资料

Orbisint CPS12, CPS12D, CPS13

ORP 电极 - 模拟式或 Memosens 数字式电极

带抗污型 PTFE 隔膜，适用于过程和环境领域中的标准应用场合



应用

- 稳定过程条件下的长期监测和限定值监测
 - 造纸行业
 - 塑料化工
 - 电厂 (例如: 脱硫装置)
 - 焚化厂
 - 食品行业
 - 啤酒厂
- 水处理
 - 饮用水
 - 冷却水
 - 井水



通过 ATEX、FM 和 CSA 认证，可在危险区域中使用

优势

- 采用环状 PTFE 隔膜，电极结构坚固，低维护需求
- 应用过程压力可达 16 bar (232 psi)
- 带金属引线的双腔室系统和长毒性扩散路径，电极具有长使用寿命
- 两种测量材质，用于氧化介质和还原介质的测量
- 三种电极长度可选：
120 (4.72")、225 (8.86") 和 360 mm (14.17")

Memosens 技术优势

- 非接触式感应信号传输确保了最高过程安全性
- 数字式数据传输确保了数据安全
- 储存传感器特征参数，操作简便
- 传感器中记录传感器负荷参数，可实现预维护

功能与系统设计

测量原理

氧化还原测量

氧化还原电位是介质氧化还原能力的测量单位。氧化还原的测量方式类同于 pH 值测量。使用铂电极或金电极，取代 pH 选择性玻璃膜。类似于 pH 测量，内置 Ag/AgCl 参比系统用作参比电极。

常规特性

■ 低维护需求

CPS12 电极的可消毒的抗污型环状 PTFE 隔膜可以防止电极堵塞，确保了长期稳定性和高测量精度。

■ 长使用寿命

金属引线的双腔室系统更好地防止电极毒性破坏，确保了较长的使用寿命。

■ 耐久性

根据订购型号，电极工作压力可达 16 bar (232 psi)，工作温度可达 135 °C (275 °F)。

CPS12D 的重要特性

最高过程安全性

Memosens 非接触式感应测量值传输确保了最高过程安全性，具有下列优点：

■ 消除了所有潮湿导致的测量问题：

- 接头连接免腐蚀
- 不再因为湿气导致测量值偏差
- 接头系统可在水下连接

■ 变送器与介质电气隔离。因此，无需考虑“对称系统的高阻抗”、“不对称系统”或阻抗转换器对测量的影响

■ 数字式测量值传输的屏蔽措施确保了电磁兼容安全性 (EMC)

采用数字式数据传输，数据安全性高

Memosens 电极采用数字式测量值，通过非接触方式将测量值传输至变送器中。优点如下：

- 电极故障，或电极与变送器之间的连接中断时，自动发出错误信息
- 及时错误识别功能极大地提升了测量点有效性
- 数字式信号适用于防爆测量场合 (Ex)：内置本安型电子部件

操作简便

Memosens 电极内置电子部件，用于储存标定参数和其他附加信息，例如：总工作小时数和极高温下的工作小时数。电极安装完成后，标定参数自动传输至变送器中，用于计算当前 ORP 测量值。电极中储存标定参数，可以在测量点之外进行电极标定。优点如下：

- 可以在测量实验室中进行极端工况条件下的电极标定。气候条件对标定质量和操作员无影响
- 快速、轻松地更换预标定电极，极大地提升了测量点有效性
- 变送器无需安装在测量点附近，可以安装在控制室中
- 基于储存的电极负荷参数和标定参数可以确定维护间隔时间，进行预维护
- 电极历史可以储存在外部数据储存器中，可在任何时间进行评估。因此，可以基于先前历史确认电极的当前应用

与变送器通信

始终将数字式电极连接至 Memosens 数字式变送器。连接至模拟式变送器时，无法进行数据传输。

CPS12D 的存储参数

数字式电极中可以储存下列系统参数：

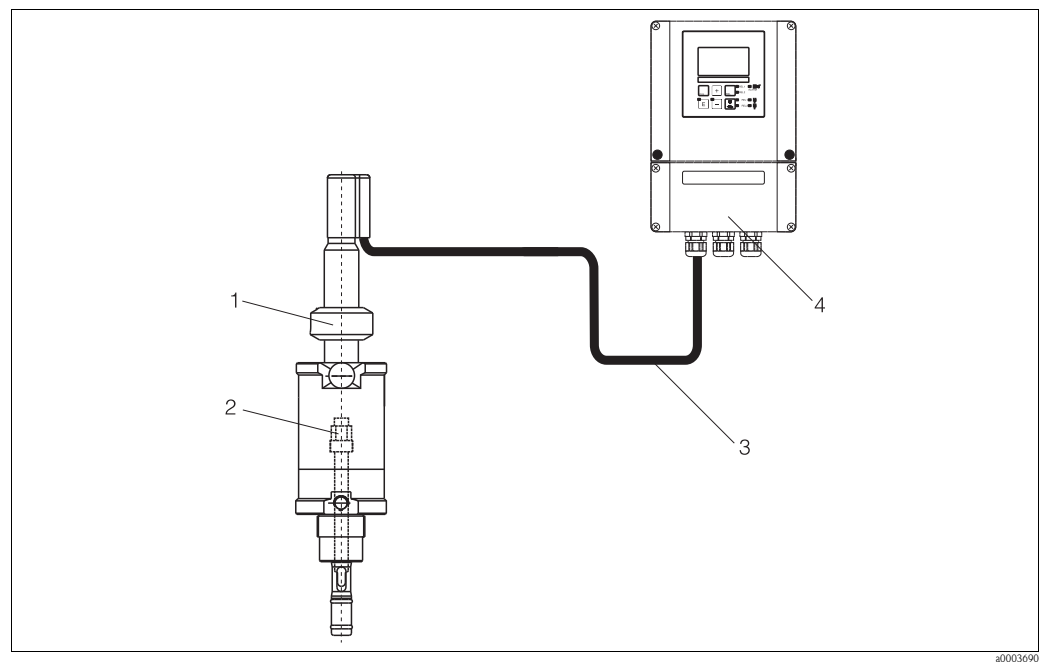
- 制造参数
 - 序列号
 - 订货号
 - 生产日期
- 标定参数
 - 标定日期
 - 标定偏置量 (工作模式 “mV”)
 - 斜率百分比 (%) (工作模式 “%”)
 - 标定次数
 - 最新标定时使用的变送器序列号
- 应用参数
 - 应用温度范围
 - 应用 ORP 范围
 - 首次调试日期
 - 工作小时数

上述系统参数可以通过 Mycom S 和 Liquiline M CM42 变送器显示。

测量系统

完整的测量系统包括：

- CPS12 ORP 模拟式电极，或 CPS12D ORP 数字式电极
- 变送器，例如：Liquisys M CPM223/253 (连接 CPS12D Memosens 数字式电极)
- 专用测量电缆，例如：CPK9 或 Memosens 数据电缆 CYK10 (连接 CPS12D)
- 浸入式安装支架、流通式安装支架或可伸缩式安装支架，例如：Cleanfit P CPA472



ORP 测量系统示意图

- 1 Cleanfit P CPA472 可伸缩式安装支架
- 2 CPS12 / CPS12D ORP 电极
- 3 CPK9 专用测量电缆 (适用于带 TOP68 接头的电极) / CYK10 (适用于数字式电极)
- 4 Liquisys M CPM253 变送器

输入

测量变量 氧化还原 (ORP) 电位

测量范围 -1500...1500 mV



小心！
请注意过程操作条件。

安装条件

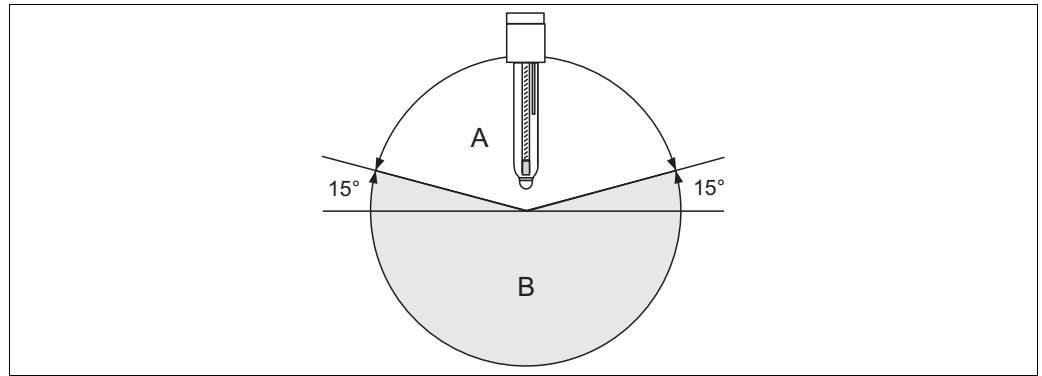
安装指南



禁止电极头朝上安装。水平倾斜角必须至少为 15°。倾斜安装角过小，将导致形成气泡层，进而导致参比引线和金属引线接触不良。

小心！

- 请确保电极的安装支架螺纹连接头清洁。安装电极前，工作正常
- 手动拧紧电极 (3 Nm)! (参数值仅适用于使用 Endress+Hauser 安装支架安装电极)
- 请遵守安装支架的《操作手册》中的安装指南



电极的安装示意图，水平倾斜角度：min. 15°

- A 允许倾斜安装范围
B 禁止倾斜安装范围

环境条件

环境温度



小心！
存在霜冻损坏的危险
温度低于 -15 °C (5 °F) 时，请勿使用电极。

储存温度 0...50 °C (32...122 °F)

防护等级

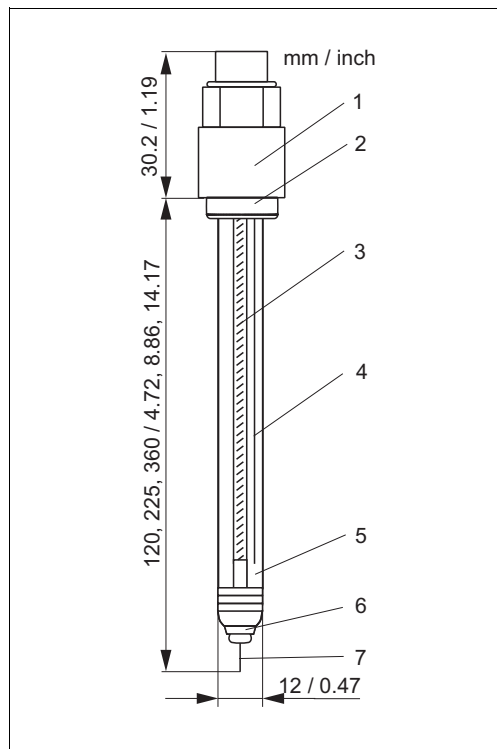
- IP 67: GSA 接头 (密闭接头连接)
IP 68: TOP68 接头 (测试条件: 1 m (3.28 ft) 水柱, 50 °C (122 °F), 168 h)
IP 68: Memosens 接头 (测试条件: 10 m (32.8 ft) 水柱, 25 °C (77 °F), 45 天, 1 M KCl)

过程条件

过程温度	-15...135 °C (5... 275 °F)
过程压力	0...16 bar (0...232 psi)
应用	<p>CPS12、 CPS12D: ■ 金电极 用于氧化介质测量，例如：氰氧化物、氧化亚硝酸盐、臭氧、过氧化氢的测量 ■ 铂电极 用于还原介质测量，例如：还原铬酸盐、游泳池中加氯测量</p> <p>CPS13: 单一功能的参比电极，与单一功能的 pH 电极 CPS64 配套使用</p> <p>小心！ 存在电极损坏的危险 请勿在其他未指定的应用场合中操作电极！</p>

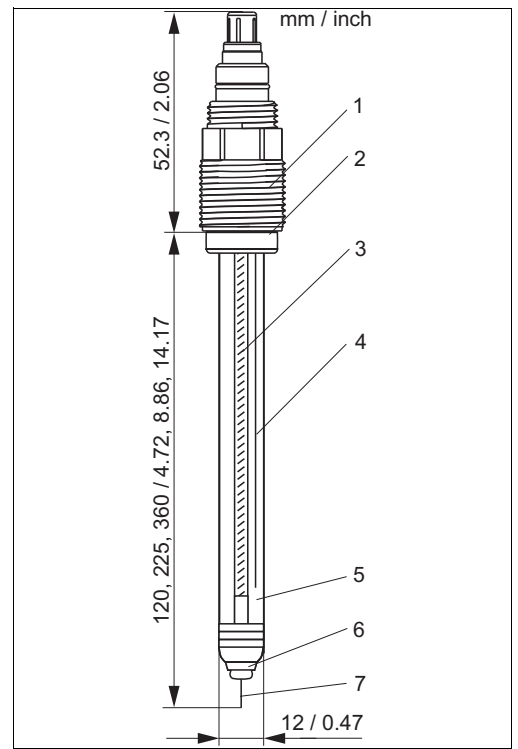
机械结构

CPS12 的设计及外形尺寸



CPS12 电极，带 GSA 接头

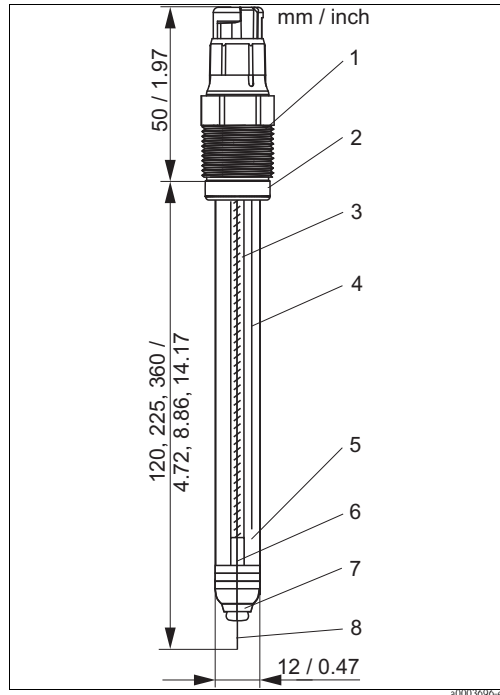
- 1 GSA 接头, Pg 13.5
- 2 O 型圈 (Viton), 带止推环
- 3 内金属引线
- 4 Ag/AgCl 引线 - 参比测量
- 5 “改良型 Gel” 电解液
- 6 PTFE 隔膜
- 7 金针或铂环



CPS12 电极，带 TOP68 接头

- 1 TOP68 接头, Pg 13.5
- 2 O 型圈 (Viton), 带止推环
- 3 内金属引线
- 4 Ag/AgCl 引线 - 参比测量
- 5 “改良型 Gel” 电解液
- 6 PTFE 隔膜
- 7 金针或铂环

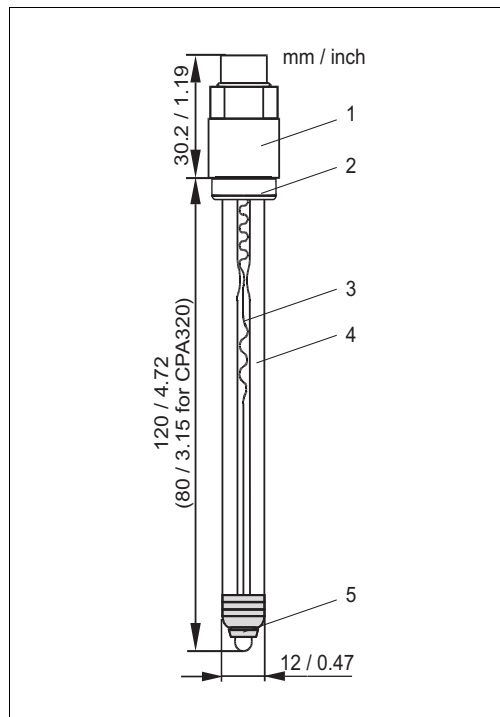
CPS12D 的设计及外形尺寸



CPS12D 电极, 带 Memosens 接头

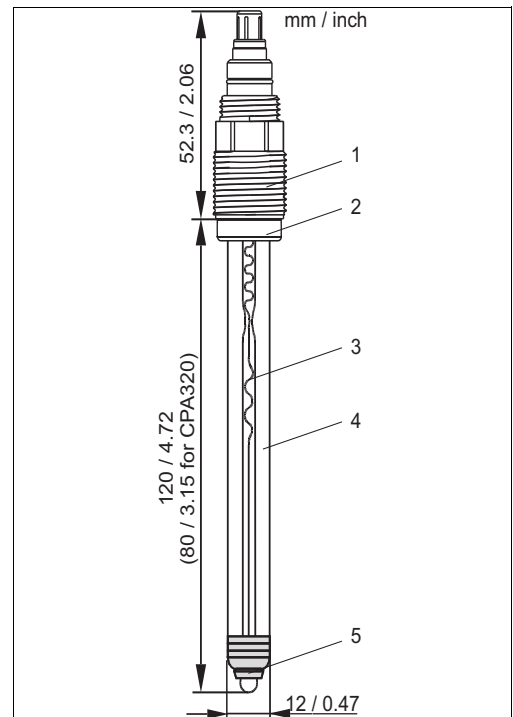
- 1 Memosens 接头
- 2 O 型圈 (Viton), 带止推环
- 3 内金属引线
- 4 Ag/AgCl 引线 - 参比测量
- 5 “改良型 Gel” 电解液
- 6 NTC 30K 温度传感器
- 7 PTFE 隔膜
- 8 金针或铂环

CPS13 的设计及外形尺寸



CPS13 电极, 带 GSA 接头

- 1 GSA 接头, Pg 13.5
- 2 O 型圈 (Viton), 带止推环
- 3 Ag/AgCl 引线 - 参比测量
- 4 “改良型 Gel” 电解液
- 5 PTFE 隔膜




CPS13 电极, 带 TOP68 接头

- 1 TOP68 接头, Pg 13.5
- 2 O 型圈 (Viton), 带止推环
- 3 Ag/AgCl 引线 - 参比测量
- 4 “改良型 Gel” 电解液
- 5 PTFE 隔膜

重量	约 0.1 kg (0.2 lb.)	
材料	电极杆 氧化还原测量部件 隔膜	过程玻璃 铂环或金针 环状 Teflon® 隔膜, 可消毒
过程连接	Pg 13.5	
接头	CPS12, CPS13: ESA: GSA: CPS12D:	ESA 接头 Pg 13.5, TOP68, 16 bar (232 psi), 防爆 (Ex) 型 GSA 接头 Pg 13.5 Memosens 接头, 适用于数字非接触式数据传输 16 bar (232 psi), 防爆 (Ex) 型或非防爆型
参比系统	Ag/AgCl 金属引线, 带改良型 Gel 3 M KCl, 不含 AgCl	

证书和认证

防爆认证 (Ex) - CPS12 (ESA) / CPS13 (ESA)	<ul style="list-style-type: none"> ■ ATEX II 1G EEX ia IIC T3/T4/T6 ■ FM Cl. I Div. 2, 与 Liquiline M CM42 和 Mycom S CPM153 变送器配套使用
防爆认证 (Ex) - CPS12D	<ul style="list-style-type: none"> ■ ATEX II 1G EEX ia IIC T3/T4/T6 ■ FM / CSA Cl. I Div. 2, 与 Liquiline M CM42 和 Mycom S CPM153 变送器配套使用
 注意!	防爆 (Ex) 型 Memosens 数字式电极的接头上带桔红色环。
生物兼容性认证	生物兼容性认证: <ul style="list-style-type: none"> ■ ISO 10993-5:1993 ■ USP 认证, 当前修订版本
TÜV 认证 (TOP68 接头和 Memosens 接头)	承压能力可达 16 bar, 至少三倍过压安全保护
CPS12D 的电磁兼容性 (EMC)	干扰发射和抗干扰能力符合 EN 61326: 1997 / A1: 1998 标准

订购信息

通过下列方式获取产品的详细订购信息：

- 使用 Endress+Hauser 公司网页上的**产品选型软件**：
www.endress.com → 选择国家 → 产品 → 选择仪表 → 功能页面：产品选型
- 咨询 Endress+Hauser 当地销售中心：www.endress.com/worldwide

产品选型软件：产品选型工具

- 最新设置参数
- 取决于设备类型：直接输入测量点参数，例如：测量范围或显示语言
- 自动校验排他选项
- 自动生成订货号及其明细，PDF 文件或 Excel 文件输出
- 通过 Endress+Hauser 在线商城直接订购

附件

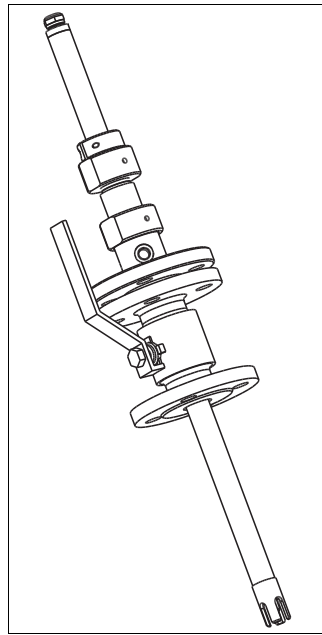


注意！

Endress+Hauser 提供多种类型的附件，以满足不同用户的需求。
未列举的附件信息请咨询 Endress+Hauser 当地服务或销售中心。

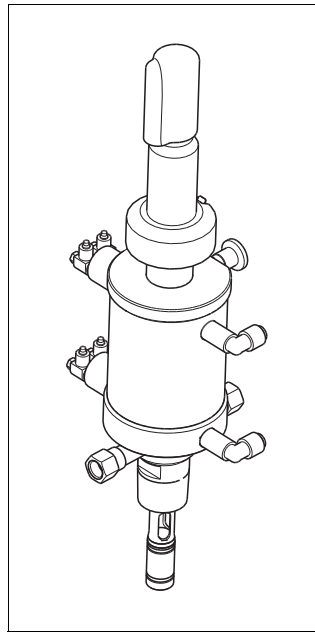
安装支架

- Cleanfit W CPA450
可伸缩式安装支架，手动操作，用于在罐体和管道中安装 120 mm (4.72") pH/ORP 电极
订购信息请参考《技术资料》TI183C
- Cleanfit P CPA471
可伸缩式安装支架，一体式结构，不锈钢材质，用于在罐体和管道中安装，手动或气动操作
订购信息请参考《技术资料》TI217C
- Cleanfit P CPA472
可伸缩式安装支架，一体式结构，塑料材质，用于在罐体和管道中安装，手动或气动操作
订购信息请参考《技术资料》TI223C
- Cleanfit P CPA473
可伸缩式过程安装支架，不锈钢材质，带球阀，可以安全可靠地分离介质和环境
订购信息请参考《技术资料》TI344C
- Cleanfit P CPA474
可伸缩式过程安装支架，塑料材质，带球阀，可以安全可靠地分离介质和环境
订购信息请参考《技术资料》TI345C



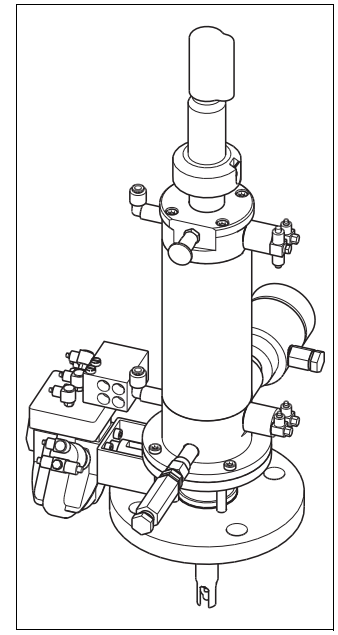
Cleanfit W CPA450

a0003135



Cleanfit P CPA471 或 472

a0003137



Cleanfit P CPA473 或 474

a0003138

■ Cleanfit H CPA475

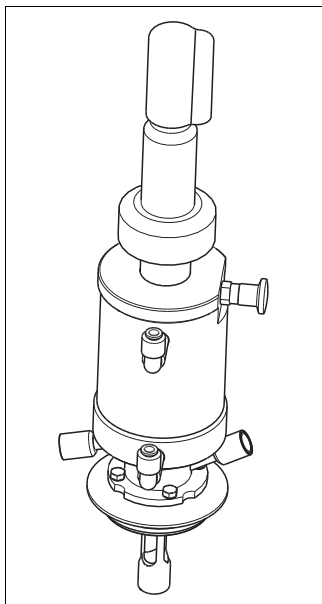
可伸缩式安装支架，用于在消毒状态下的罐体或管道中安装
订购信息请参考《技术资料》TI240C

■ Unifit H CPA442

过程安装支架，适用于食品行业、生物技术和制药行业，带 EHEDG 测试和 3A 证书
订购信息请参考《技术资料》TI306C

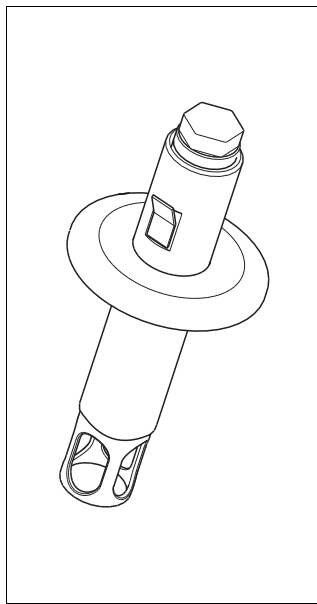
■ Dipfit W CPA111

浸入式安装支架，塑料材质，用于在敞口罐或密闭罐中安装
订购信息请参考《技术资料》TI112C



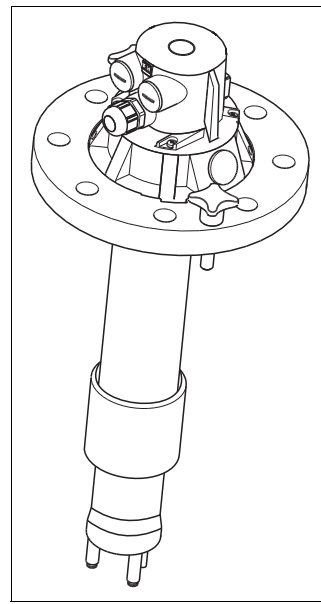
a0003136

Cleanfit H CPA475



a0003139

Unifit H CPA442



a0003140

Dipfit W CPA111

■ Dipfit P CPA140

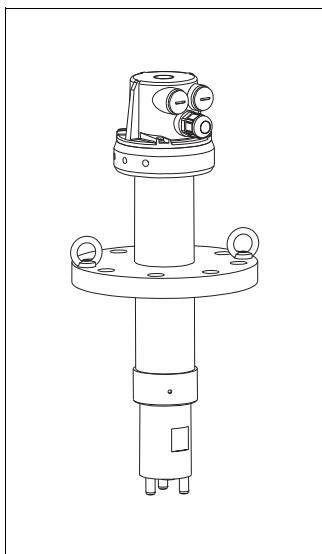
浸入式安装支架，用于在所需过程中安装 pH/ORP 电极
订购信息请参考《技术资料》TI178C

■ Flowfit P CPA240

流通式安装支架，用于在所需过程中安装 pH/ORP 电极
订购信息请参考《技术资料》TI179C

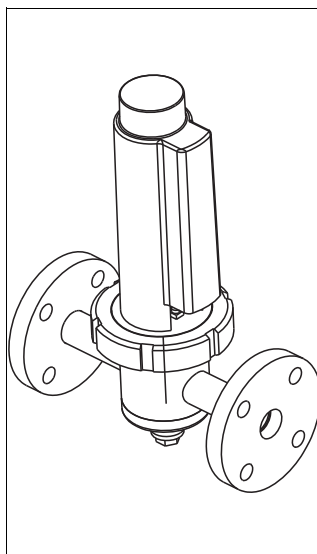
■ Flowfit W CPA250

流通式安装支架，用于安装 pH/ORP 电极
订购信息请参考《技术资料》TI041C



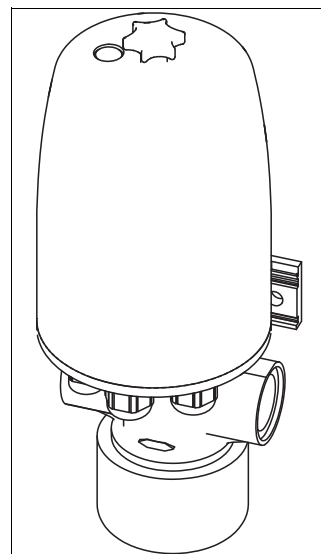
a0003141

Dipfit P CPA140



a0003142

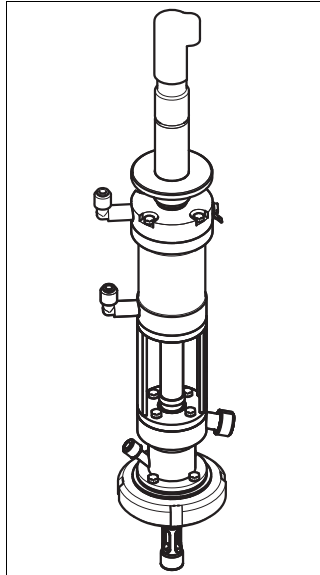
Flowfit P CPA240



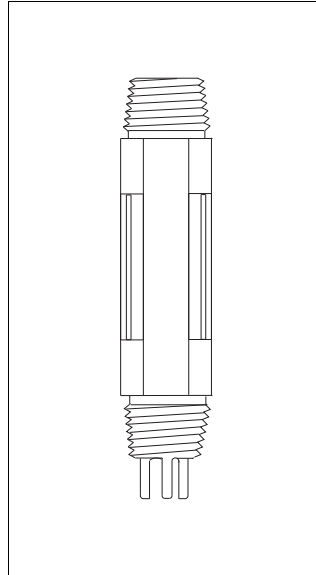
a0003143

Flowfit W CPA250

- Probit H CPA465
可伸缩式安装支架，用于在消毒状态下的罐体或管道中安装
订购信息请参考《技术资料》TI146C
- Ecofit CPA640
过程连接适配接头和电缆套件，用于安装 120 mm pH/ORP 电极
订购信息请参考《技术资料》TI264C



Probit H CPA465



Ecofit CPA640

标定液

ORP 电极的标定液的技术参数

- + 220 mV, pH 7.0, 100 ml (0.026 US gal.); 订货号: CPY3-0
- + 468 mV, pH 0.1, 100 ml (0.026 US gal.); 订货号: CPY3-1

变送器

- Liquisys M CPM223/253
pH/ORP 变送器，现场型或盘装型外壳
HART® 或 PROFIBUS 可选
订购信息请参考《技术资料》TI194C
- Mycom S CPM153
pH/ORP 变送器，单通道或双通道型，防爆 (Ex) 型或非防爆型
HART® 或 PROFIBUS 可选
订购信息请参考《技术资料》TI233C
- Liquiline M CM42
模块化两线制变送器，防爆 (Ex) 型或非防爆型
HART®、PROFIBUS 或基金会现场总线 (FF) 可选
订购信息请参考《技术资料》TI381C
- Liquiline CM442/CM444/CM448
模块化四线制变送器，多通道多参数变送器
HART®、PROFIBUS、MODBUS 以太网可选
订购信息请参考《技术资料》TI00444C

测量电缆

- CPK9 专用测量电缆
适用于带 TOP68 接头的传感器，及高温和高压应用场合，IP 68
订购信息请参考《技术资料》TI118C
- CPK1 专用测量电缆
适用于带 GSA 接头的 pH/ORP 电极
订购信息请参考《技术资料》TI118C
- Memosens 数据电缆 CYK10
适用于 Memosens pH 数字式传感器
订购信息如下：

认证	
A	标准型，非防爆场合
G	ATEX II 1G EEx ia IIC T6/T4
电缆长度	
03	电缆长度：3 m (9.84 ft)
05	电缆长度：5 m (16.41 ft)
10	电缆长度：10 m (32.81 ft)
15	电缆长度：15 m (49.22 ft)
20	电缆长度：20 m (65.62 ft)
25	电缆长度：25 m (82.03 ft)
88	电缆长度：... m
89	电缆长度：... ft
已配置	
1	接线端子
CYK10-	完整的产品订货号



注意！
防爆 (Ex) 型 Memosens 数字式电极的接头上带桔红色环。

Endress+Hauser中国销售中心总部

上海市闵行区江川东路458号

电话: +86 21 2403 9600
+86 21 2403 9700
+86 4008 86 2580 (服务热线)

传真: +86 21 2403 9607

邮编: 200241

www.cn.endress.com

info@cn.endress.com

Endress+Hauser 

People for Process Automation