

技术资料

Prosonic S FDU90/91/91F/92/93/95/96

超声波传感器

非接触式连续物位和流量测量

与 FMU90 和 FMU95 变送器配套使用



应用

- 液体、浆料、污泥、粉料及固料的连续、非接触式物位测量
- 明渠和测量堰的流量测量
- 最大测量范围：
 - FDU90：
 - 3 m (9.8 ft)：液体
 - 1.2 m (3.9 ft)：固体
 - FDU91/FDU91F：
 - 10 m (33 ft)：液体
 - 5 m (16 ft)：固体
 - FDU92：
 - 20 m (66 ft)：液体
 - 10 m (33 ft)：固体
 - FDU93：
 - 25 m (82 ft)：液体
 - 15 m (49 ft)：固体
 - FDU95：
 - 45 m (148 ft)：固体
 - FDU96：
 - 70 m (230 ft)：固体
- 可在防爆危险区域中使用

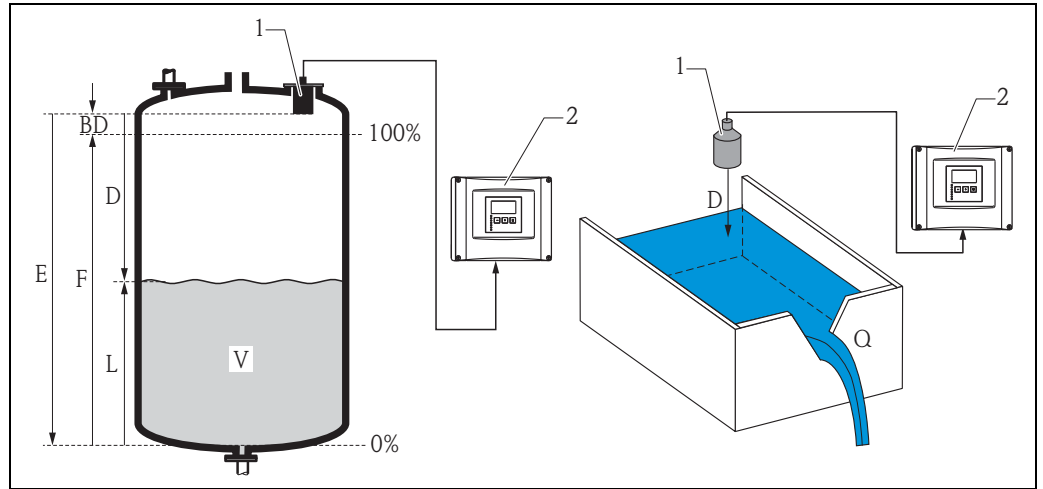
优势

- 非接触式测量，降低了维护需求
- 内置温度传感器，用于行程 - 时间校正。即便温度变化，也能准确测量
- 密封焊接 PVDF 传感器 FDU91/92 可以用于液体测量，具有强抗化学腐蚀能力
- FMU90 变送器具有自动传感器检测功能，调试简便
- 传感器可以与变送器分开安装，安装间距可达 300 m (984 ft)
- 传感器可以与变送器分开安装，满足恶劣工况条件的要求
- 传感器的自清洁功能降低了粘附形成的可能
- 内置加热器，防止传感器表面结冰 (可选)，确保可靠测量
- 抗侵蚀和防水型 (IP68)
- 粉尘防爆和气体防爆认证可选 (ATEX, FM, CSA)

目录	
功能与系统设计	3
测量原理	3
行程时间校正	3
盲区距离 (BD)	4
变送器	4
输入	5
测量范围	5
工作频率	6
输出	6
传输信号	6
电源	6
电源	6
传感器加热器 (适用于 FDU91)	6
电气连接	7
电气连接图	7
接线指南	8
传感器延长电缆	8
截短传感器电缆	9
安装条件	10
安装方式 (实例)	10
物位测量时的安装条件	11
流量测量时的安装条件	12
使用 FAU80 松套法兰进行齐平安装	13
使用安装短管安装	14
在导波管中安装	15
环境条件	15
防护等级	15
抗振性	15
储存温度	15
抗热冲击性	15
电磁兼容性 (EMC)	15
过程条件	15
过程温度与过程压力	15
机械结构	16
埋头螺母 G1	16
FDU90 的外形尺寸	16
FDU91 的外形尺寸	16
FDU91F 的外形尺寸	17
FDU92 的外形尺寸	17
FDU93 的外形尺寸	17
FDU95 的外形尺寸	18
FDU96 的外形尺寸	18
重量	18
材料	19
连接电缆	20
证书和认证	21
CE 认证	21
防爆认证 (Ex)	21
外部标准和准则	21
订购信息	21
产品选型表	21
五点线性协议	22
供货清单	22
附件	23
传感器延长电缆	23
FDU90 和 FDU91 的防护罩	23
FAX50 螺纹法兰	24
FDU90 的防浸没罩	25
带安装支架或墙装支架的悬臂	26
安装托架 (适用于仓顶安装)	28
FAU40 直准仪	29
供电单元 RNB130	
(适用于 FDU90/FDU91 传感器加热器)	30
IP66 防护外壳 (适用于 RNB130 供电单元)	30
文档资料	30
技术资料	30
操作手册 (适用于 FMU90 变送器)	30
仪表功能描述 (适用于 FMU90 变送器)	31
安全指南	31

功能与系统设计

测量原理



1 FDU9x

2 Prosonic S FMU90

BD: 盲区距离; **D:** 传感器膜片至物料表面间的距离; **E:** 空罐高度 (零点); **F:** 满罐高度 (满量程); **L:** 物位; **V:** 体积 (或质量); **Q:** 流量

传感器	盲区距离 (BD)	液体测量时的最大测量范围	液体测量时的最大测量范围
FDU90	0.07 (0.2)	3 (9.8)	1.2 (3.9)
FDU91 (F)	0.3 (1.0)	10 (33)	5 (16)
FDU92	0.4 (1.3)	20 (66)	10 (33)
FDU93	0.6 (2.0)	25 (82)	15 (49)
FDU95 (低温型)	0.7 (2.3)	—	45 (148)
FDU95 (高温型)	0.9	—	45 (148)
FDU96	1.6	—	70 (230)

m (ft)

行程时间原理

传感器向物料表面发射超声波脉冲信号。脉冲信号在物料表面发生反射，反射信号被传感器接收。Prosonic S 变送器测量发射与接收脉冲信号的时间差 t 。

基于时间差 t (和声速 c)，计算参考点 (→ 图 4) 至物料表面间的距离 D ：

$$D = c \cdot t / 2$$

基于距离 D ，仪表还可以计算：

- 物位 L
- 体积 V
- 通过测量堰或明渠的流量 Q

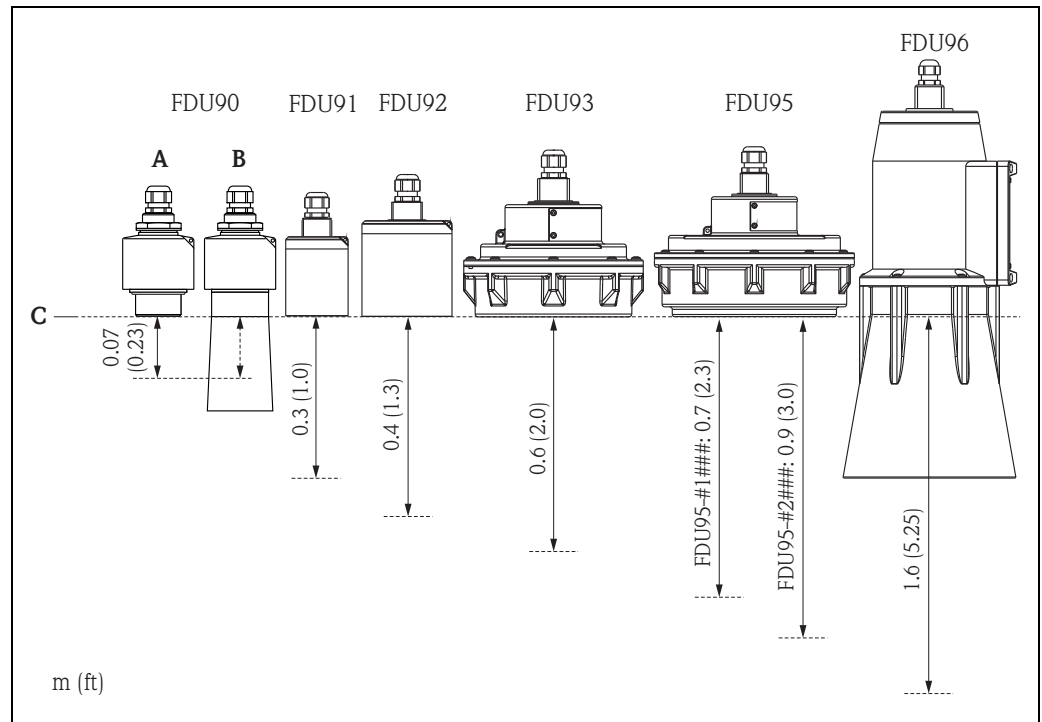
行程时间校正

超声波传感器内置温度传感器 (NTC)，对因温度改变导致的行程 - 时间变化进行补偿。

盲区距离 (BD)

物位 L 不得进入盲区距离 BD。传感器的瞬态反应特性使得盲区内的物位回波信号无法被识别。因此，无法确保可靠测量。

盲区距离 BD 取决于传感器类型：



A: 不带防浸没罩； **B:** 带防浸没罩； **C:** 传感器的参考点

变送器

传感器可以与 FMU90 和 FMU95 变送器配套使用。
变送器自动识别传感器类型。

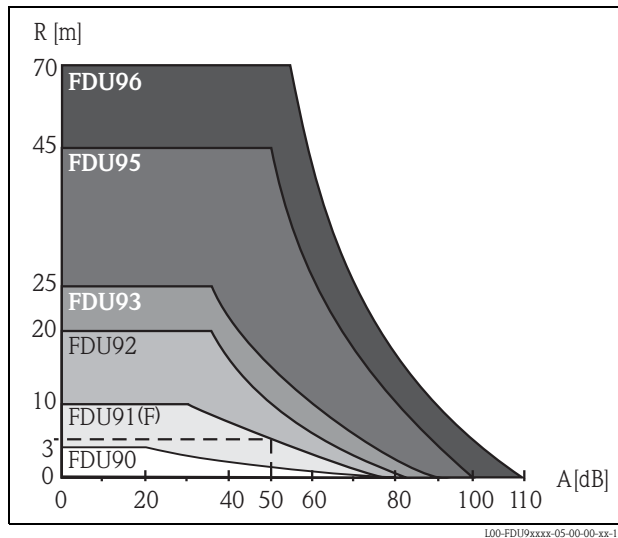
输入

测量范围

传感器的有效测量范围取决于操作条件。预估测量范围的步骤如下 (参考下图的计算实例)：

1. 确定下表中与测量过程最相近的影响因素。
2. 累加相关衰减值。
3. 参考下图，基于总衰减值计算测量范围。

液体表面	衰减值
平静	0 dB
波纹	5...10 dB
强扰动 (如：搅拌器)	10...20 dB
发泡 (泡沫)	请咨询 Endress+Hauser 当地销售中心
固料表面	衰减值
坚硬、粗糙 (例如：碎石)	40 dB
柔软 (例如：泥炭、附着粉尘的煤渣块)	40...60 dB
粉尘	衰减值
没有	0 dB
轻微	5 dB
严重	5...20 dB
加料区与测量范围的重合度	衰减值
无	0 dB
小部分	5 dB
大部分	5...20 dB
传感器与物料表面的温度差	衰减值
≤ 20 °C (68 °F)	0 dB
≤ 40 °C (104 °F)	5...10 dB
≤ 80 °C (176 °F)	10...20 dB



A: 衰减值 (dB)
R: 测量范围 (m)

计算实例 (FDU91(F)):

- 碎石料仓： ~ 40dB
- 加料区与测量范围小部分重合： ~ 5dB
- 轻微粉尘： ~ 5dB

总衰减值： ~ 50dB

=> 测量范围约为 5 m (16 ft)

计算固料测量的最大量程时，必须考虑上述测量条件。

工作频率

传感器	工作频率
FDU90	90 kHz
FDU91	43 kHz
FDU91F	42 kHz
FDU92	30 kHz
FDU93	27 kHz
FDU95 - *1*** (低温型)	17 kHz
FDU95 - *2*** (高温型)	18 kHz
FDU96	11 kHz

输出

传输信号

模拟量电压

电源

电源

由 FMU90 变送器供电

**传感器加热器
(适用于 FDU91)**

可以选择带加热器的 FDU90 和 FDU91 传感器型号。加热器必须由外接电源供电。电源连接至传感器电缆的棕色 (BN) 和蓝色 (BU) 线芯。

技术参数

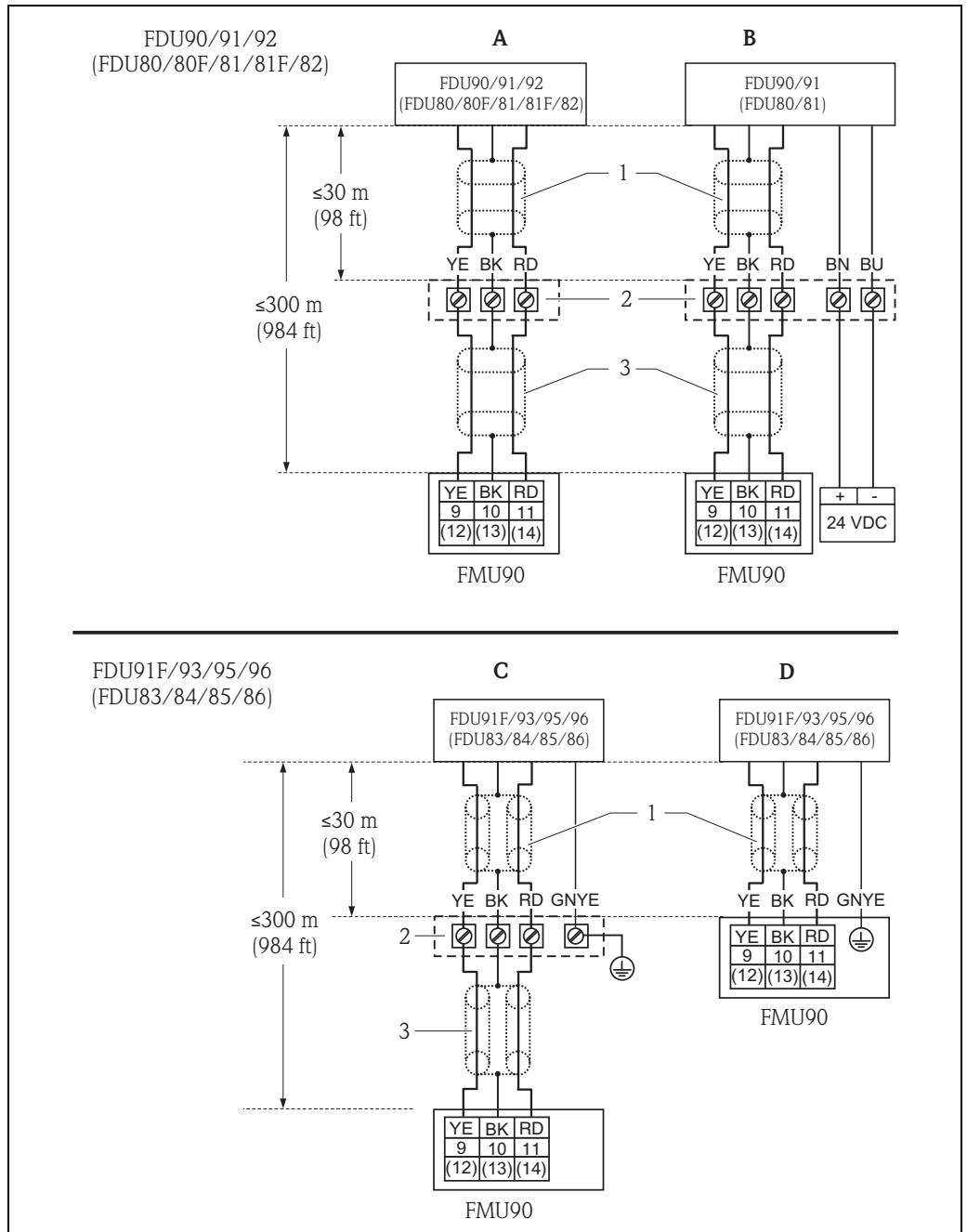
- 24 VDC \pm 10 % ; 残余电压 < 100 mV
- 250 mA (每个传感器)

注意!

- 使用传感器加热器时, 不得同时使用内置温度传感器。但是, 必须外接温度传感器 (例如: Pt100, 或 Endress+Hauser 的 FMT131)。FMU90 变送器可以带一路外接温度传感器输入。详细信息请参考《技术资料》TI00397F。
- 传感器加热器的电源可以使用 Endress+Hauser 供电单元 RNB130 (→ 图 23 “附件”)。

电气连接

电气连接图



L00-FDU9xxxx-04-00-00-xx-002

- A 不带传感器加热器
- B 带传感器加热器
- C 通过接线盒接地
- D 通过 FMU90 变送器接地

- 1 传感器电缆屏蔽层
- 2 接线盒
- 3 延长电缆屏蔽层

线芯颜色: YE = 黄、BK = 黑、RD = 红、BU = 蓝、BN = 棕、GNYE = 黄绿相间

接线指南

小心！

- 为了避免出现干扰信号，传感器电缆不得平行敷设在高压电线旁。电缆也不得敷设在频率转换器附近。
- 电缆屏蔽层类同于补偿电缆，必须连接至变送器，且不得出现任何电路断路。预安装电缆的屏蔽层连接至黑色线芯 (BK)。延长电缆应使用双绞屏蔽电缆，并连接至黑色线芯 (BK)。电缆屏蔽层不得连接至当地等电势端。

警告！

- ATEX、FM 或 CSA 认证的 FDU83、FDU84、FDU85 及 FDU86 传感器与 FMU90 变送器配套使用时，测量系统不一定能满足上述认证要求。
- FDU91F/93/95/96 和 FDU83/84/85/86 传感器：
接地端 (GNYE) 必须连接至系统的等电势端，**最大距离为 30 m (98 ft)**。等电势端位于：
 - 接线盒中
 - FMU90 变送器或变电柜中 (与传感器连接距离不超过 30 m (98 ft) 时)

注意！

简易安装时，建议使用 FDU90/91/92 或 FDU80/80F/81/81F/82 传感器，且最大电缆长度为 30 m (98 ft)。更长间距时，应使用延长电缆及接线盒。

传感器延长电缆

安装距离不超过 30 m (98 ft) 时，可以使用传感器电缆直接连接。较大安装距离时，建议使用延长电缆。延长电缆通过接线盒连接。总长度 (传感器电缆 + 延长电缆) 可达 300 m (984 ft)。

小心！

接线盒安装在防爆危险区域中时，必须遵守所有国家适用规范。

Endress+Hauser 提供下列延长电缆 (→ 图 23 “附件”)

此外，电缆还需要满足下列要求：

- 线芯数与电气连接图一致 (→ 图 7 “电气连接图”)
- 黄色 (YE) 和红色 (RD) 线芯采用织网屏蔽层 (非箔屏蔽层)
- 长度 (传感器电缆 + 延长电缆)：≤ 300 m (984 ft)
- 横截面积：0.75 mm²...2.5 mm² (18...14 AWG)
- ≤ 8 Ω / 芯
- max. 60 nF (线芯和屏蔽层之间)
- FDU91F/93/95/96 和 FDU 83/84/85/86 传感器：接地端不得在屏蔽网内

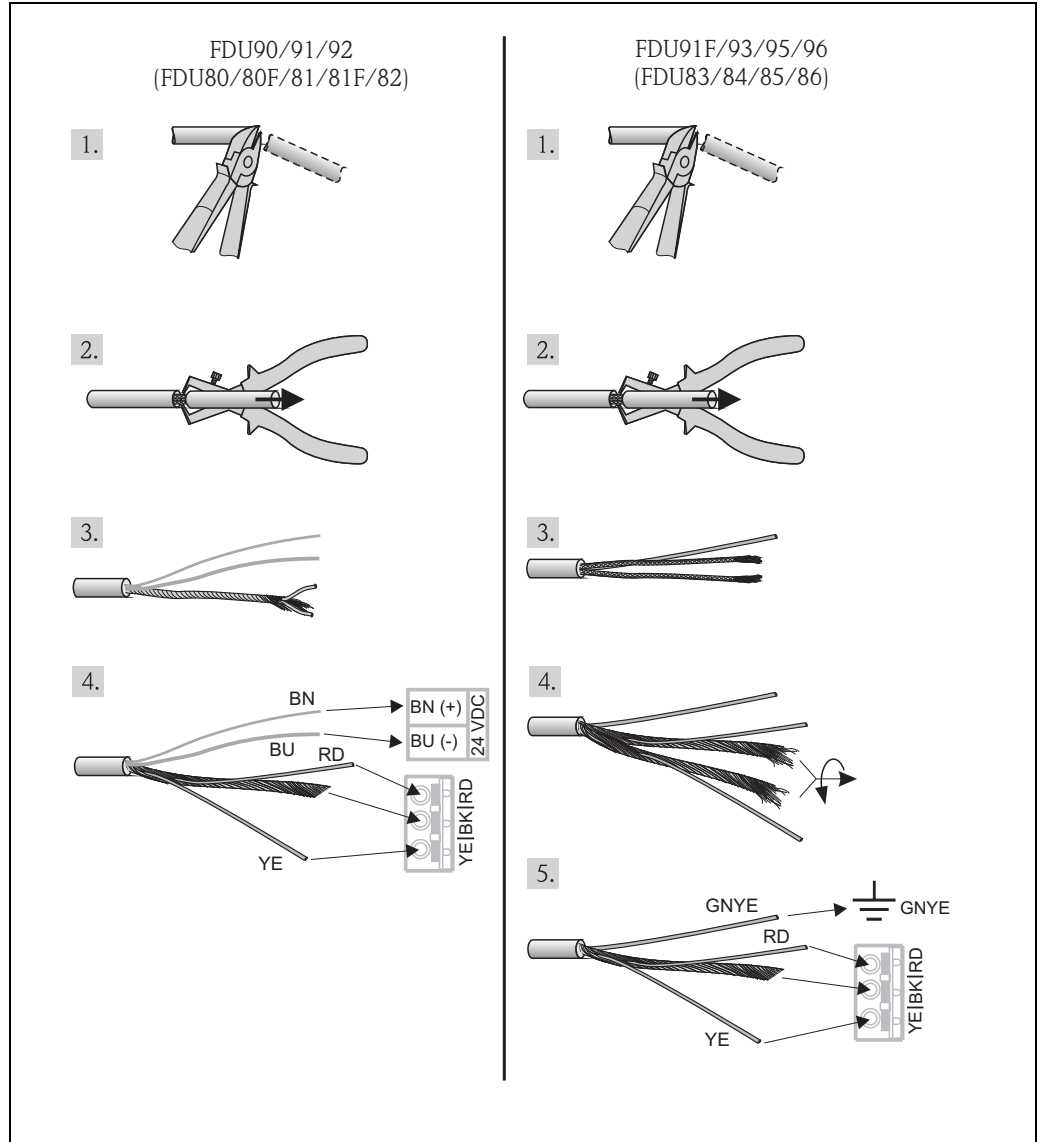
截短传感器电缆

如需要，可以截短传感器电缆。请注意：

- 去除绝缘层时，请勿损坏电缆线芯。
- 电缆带金属织网屏蔽层。屏蔽层类同于补偿电缆，连接至未截短电缆的黑色线芯 (BK) 上。电缆被截短后，松开金属织网屏蔽层，将其牢固扭结在一起，并连接至“BK”接线端子上。

小心！

部分传感器电缆上的保护性接地端 (GNYE) 与电缆屏蔽层之间不得存在电气连接。



L00-FMU90xxx-04-00-00-xx-015

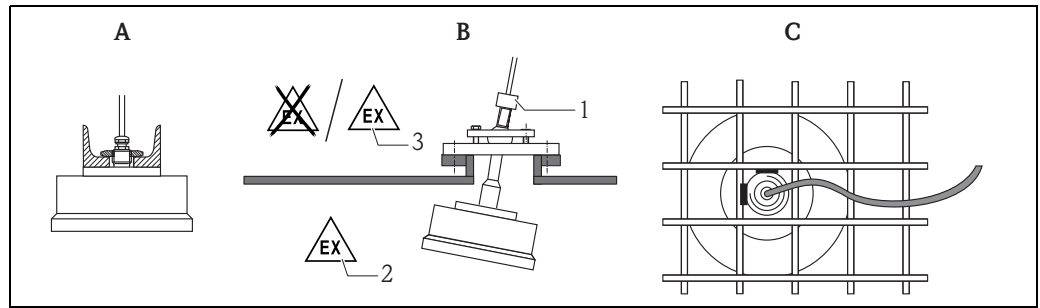
线芯颜色：YE = 黄、BK = 黑、RD = 红、BU = 蓝、BN = 棕、GNYE = 黄绿相间

注意！

蓝色 (BU) 和棕色 (BN) 线芯仅出现在带加热器的传感器型号中。

安装条件

安装方式 (实例)

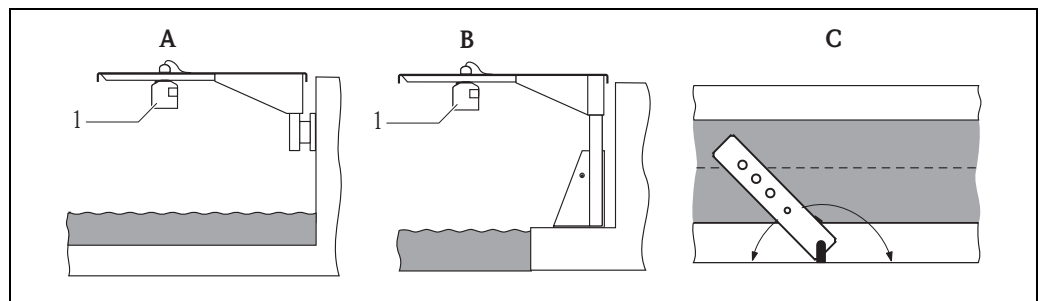


- 1 FAU40
2 20 区
3 21 区

A: 安装在槽钢或角形支架上

B: 使用 FAU40 直准仪安装, 在 ATEX 20 区中使用时, 直准仪还能起到区域隔离的作用

C: 通过 1" 套管焊接至安装栅上



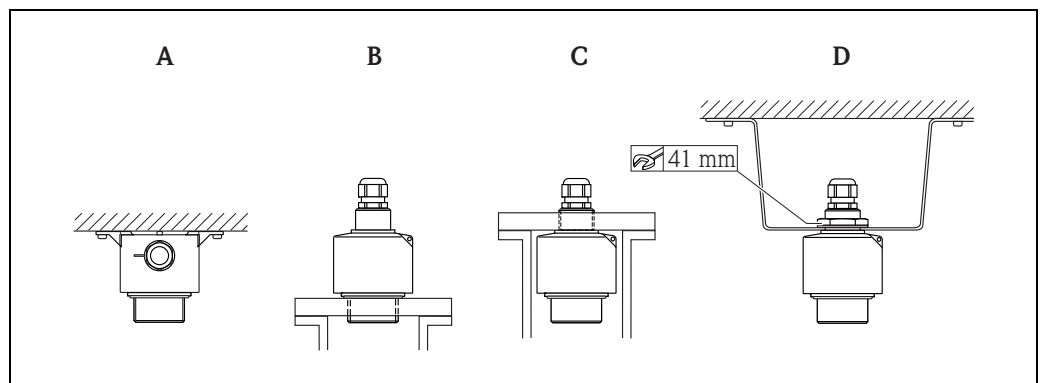
- 1 FDU9x

A: 通过悬臂和墙装支架安装

B: 通过悬臂和安装支架安装

C: 悬臂可以旋转, 确保传感器能安装在水槽中心线的上方位置处

悬臂、墙装支架和安装支架均可作为附件订购 (参考“附件”→ 23)。



A: FDU90: 仓顶安装

B: FDU90: 通过传感器的前端面螺纹安装 (G 1½" 或 NPT 1½")

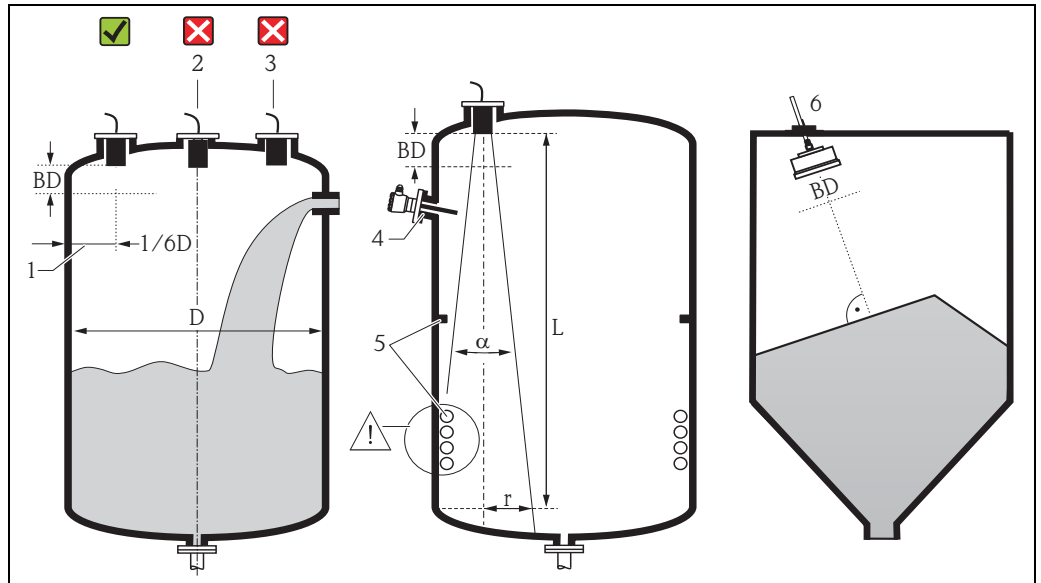
D: FDU90、FDU91、FDU92: G1 埋头螺母¹⁾ 安装

小心!

- 传感器电缆不具备承重能力, 请勿用作悬挂绳。
- 传感器膜片是测量系统的组成部分, 在安装过程中请勿损坏。

1) 带垫圈的埋头螺母是 FDU90、FDU91 和 G 1 公制螺纹过程连接的 FDU92 传感器的标准供货件。

物位测量时的安装条件



L00-FDU9xxxx-17-00-00-xx-003

- 如可能，安装时尽量使传感器下表面处于容器中。
- 务必确保最高物位不会进入盲区距离 (BD，参考下表)。
- 不得将传感器安装在罐体中央位置处 (2)。
推荐安装间距：传感器与罐壁 (1) 间的距离约为罐体直径的 1/6。
- 避免测量范围与加料区 (3) 重合。
- 在信号波束范围内 (发射角: α) 禁止安装类同于限位开关、温度传感器、挡板等部件 (4)。特别是对称性结构的安装部件 (5)，例如：加热线圈等，会干扰测量。
- 传感器应垂直于物料表面 (6) 安装。FAU40 直准仪可以作为附件订购 (→ 23)。
- 传感器与双通道型或多通道型 FMU90 变送器配套使用时，同一容器上可以安装两个传感器。
- 使用 3 dB 的波束角 α 估算测量范围。

传感器	α (典型值)	L (max)	r (max)
FDU90	12°	3 (9.8)	0.31 (1.0)
FDU91	9°	10 (33)	0.79 (2.6)
FDU91F	12°	10 (33)	1.05 (3.4)
FDU92	11°	20 (66)	1.92 (6.3)
FDU93	4°	25 (82)	0.87 (2.9)
FDU95	5°	45 (148)	1.96 (6.4)
FDU96	6°	70 (230)	3.6 (12)

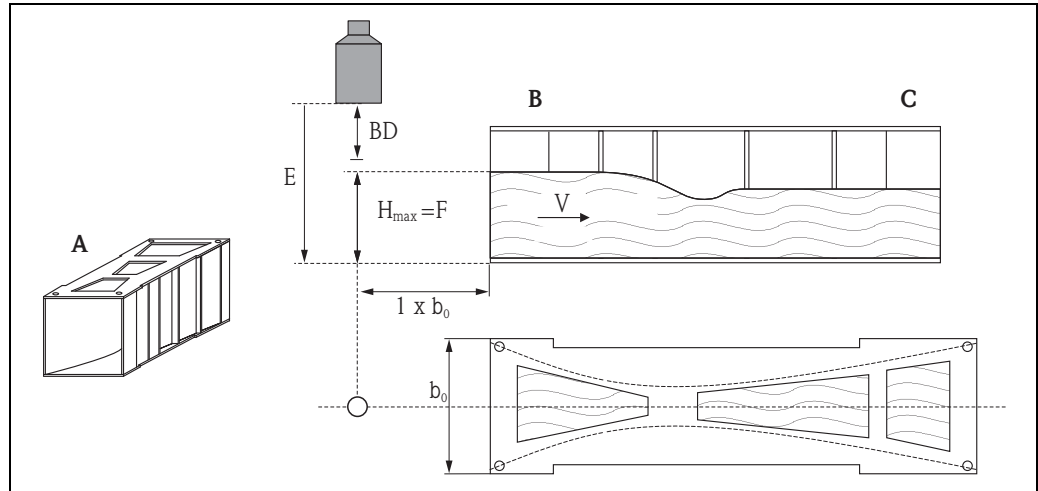
m (ft)

警告！
在防爆危险区域中使用时，必须遵守所有国家适用规范。

流量测量时的安装条件

- 将传感器安装在液体流入侧 (B)，安装位置应高于最大液位 H_{\max} (=F) 与盲区距离 BD 之和。
- 将传感器安装在明渠或测量堰的中心线上方。
- 传感器应垂直于水面安装。
- 满足明渠或测量堰的安装距离要求。²⁾
- 安装防护罩，避免传感器日晒雨淋。FDU90 和 FDU91 传感器可以选配防护罩 (→ 23)。

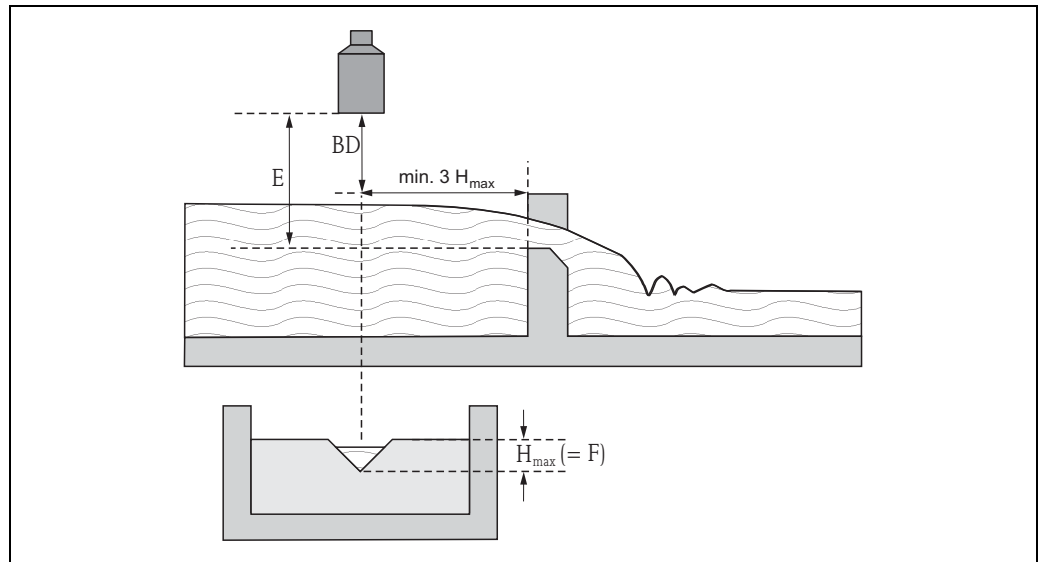
安装实例：文丘里水槽 (Khafagi-Venturi)



100-FDU9xxxx-17-00-00-xx-004

A: 文丘里水槽; B: 流入侧; C: 流出侧; BD: 盲区距离; E: 空标; F: 满标; V: 流向

安装实例：V型堰



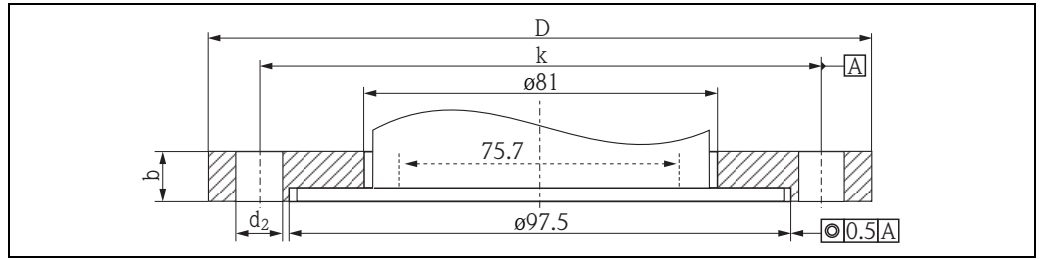
100-FDU9xxxx-17-00-00-xx-005

BD: 盲区距离; E: 空标; F: 满标

2) 重要水槽和测量堰的安装距离请查询《操作手册》BA00289F (FMU90 - HART) 和 BA00293F (FMU90 - PROFIBUS)。

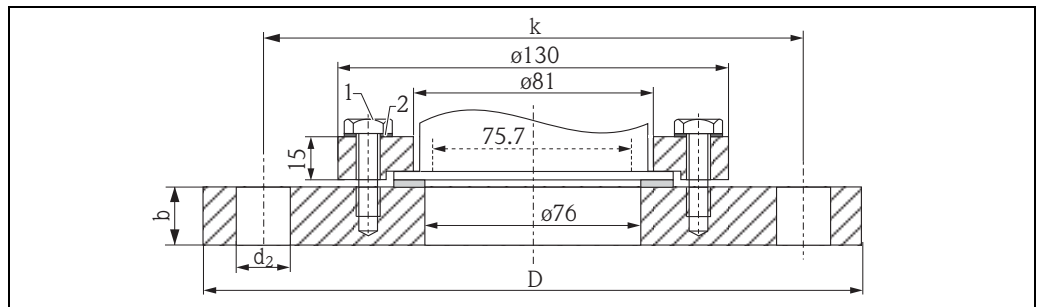
使用 FAU80 松套法兰进行齐平安装

使用 FAU80 松套法兰齐平安装 FDU91F 传感器。法兰采用聚丙烯 (PP-FR) 材料，仅适用于压力不超过 1.5 bar_{abs} (22 psi abs) 的测量场合。



L00-FDU9xxxx-17-00-00-xx-009

订货号	材料	b [mm (in)]	øD [mm (in)]	ød2 [mm (in)]	k [mm (in)]	d2 数量	标准
FAU80 - CAP	PP-FR	20 (0.79)	200 (7.87)	18 (0.71)	160 (6.3)	8	DN80 PN16 A (DIN EN 1092-1 (DIN2527 B))
FAU80 - CAJ	316L (1.4435)						
FAU80 - AAP	PP-FR	23.9 (0.94)	190.5 (7.5)	19.1 (0.75)	152.4 (6.0)	4	ANSI 3" 150 lbs FF (ANSI B 16.5)
FAU80 - AAJ	316L (1.4435)						
FAU80 - KAP	PP-FR	18 (0.71)	185 (7.28)	19 (0.75)	150 (5.9)	8	JIS 10K 80A FF (JIS B 2220)
FAU80 - KAJ	316L (1.4435)						



L00-FDU9xxxx-17-00-00-xx-010

适配法兰和螺丝为标准供货件

部件号	部件	材料
1	螺丝	V2A
2	垫圈	PP-FR 或 316/316L (1.4435)

订货号	材料	b [mm]	øD [mm]	ød2 [mm]	k [mm]	d2 数量	标准
FAU80 - CHP	PP-FR	20 (0.79)	220 (8.66)	18 (0.71)	180 (7.09)	8	DN100 PN16 A (DIN EN 1092-1 (DIN2527 B))
FAU80 - CHJ	316L (1.4435)						
FAU80 - AHP	PP-FR	23.9 (0.94)	228.6 (9.0)	19.1 (0.75)	190.5 (7.5)	4	ANSI 4" 150 lbs FF (ANSI B 16.5)
FAU80 - AHJ	316L (1.4435)						
FAU80 - KHP	PP-FR	18 (0.71)	210 (8.27)	19 (0.75)	175 (6.89)	8	JIS 10K 100A FF (JIS B 2220)
FAU80 - KHJ	316L (1.4435)						

注意！

- 过程密封圈不是标准供货件。
- Endress+Hauser 提供不锈钢 AISI 316L 的 DIN/EN 法兰 (材料号: 1.4404 或 1.4435)。就材料的温度稳定性而言, 材料 1.4404 和 1.4435 均被列入 EN 1092-1 表 18 的 13E0 中。两种材料的化学成分相同。

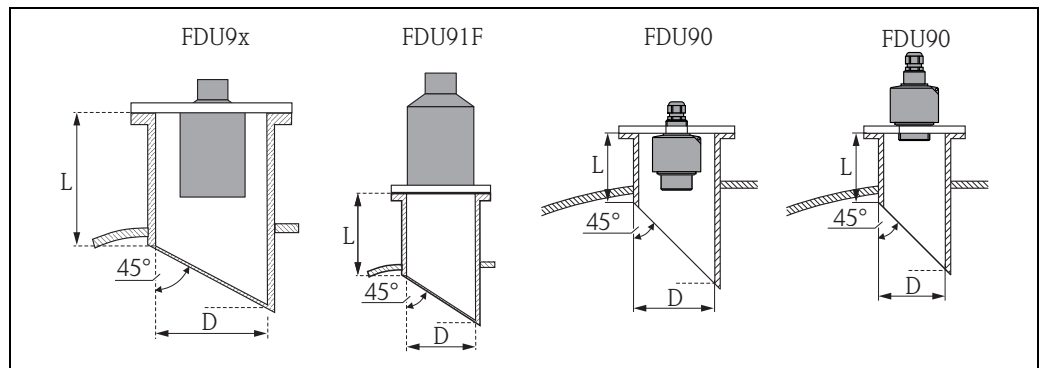
小心！

3A 应用场合:

根据 3A 应用的有效允许限定值选择安装短管内径。通常, 安装短管内径应大于传感器内径, 或与传感器内径一致。

使用安装短管安装

确定传感器的安装高度时, 应保证最高物位时的物料也不会进入盲区距离 BD。采用其他方法仍无法确保盲区距离 BD 时, 可以使用安装短管安装。安装短管的内表面必须光滑, 不得存在任何边角或焊接点。特别是罐体内侧的安装短管末端不得存在任何毛刺。注意安装短管的管径和长度限定值。为了最大限度地降低干扰因素对测量的影响, 建议安装短管插入端采用带角度的斜插口 (理想角度为 45°)。

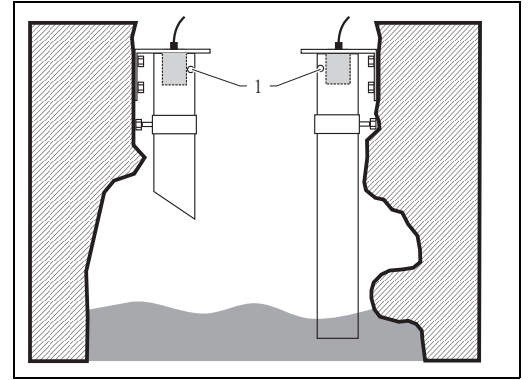


安装短管管径	最大安装短管长度 [mm (in)]							
	FDU90 ¹⁾	FDU90 ²⁾	FDU91	FDU91F	FDU92	FDU93	FDU95	FDU96
DN50/2"	–	50 (1.97)	–	–	–	–	–	–
DN80/3"	340 (13.4)	250 (9.84)	340 (13.4)	250 (9.84) ³⁾	–	–	–	–
DN100/4"	390 (15.4)	300 (11.8)	390 (15.4)	300 (11.8) ³⁾	–	–	–	–
DN150/6"	400 (15.7)	300 (11.8)	400 (15.7)	300(11.8) ³⁾	400 (15.7)	–	–	–
DN200/8"	400 (15.7)	300 (11.8)	400 (15.7)	300(11.8) ³⁾	400 (15.7)	520 (20.5)	–	–
DN250/10"	400 (15.7)	300 (11.8)	400 (15.7)	300(11.8) ³⁾	400 (15.7)	520 (20.5)	630 (24.8)	–
DN300/12"	400 (15.7)	300 (11.8)	400 (15.7)	300(11.8) ³⁾	400 (15.7)	520 (20.5)	630 (24.8)	800 (31.5)
传感器特性								
波束角 α	12°	12°	9°	12°	11°	4°	5°	6°
盲区距离 [m (ft)]	0.07 (0.2)	0.07 (0.2)	0.3 (1)	0.3 (1)	0.4 (1.3)	0.6 (2)	0.7 (2.3)	1.6 (5.2)
液体测量的最大量程 [m (ft)]	3 (9.8)	3 (9.8)	10 (33)	10 (33)	20 (66)	25 (82)	–	–
固体测量的最大量程 [m (ft)]	1.2 (3.9)	1.2 (3.9)	5 (16)	5 (16)	10 (33)	15 (49)	45 (148)	70 (230)

- 1) 安装在传感器的后端面螺纹上
- 2) 安装在传感器的前端面螺纹上 (齐平安装)
- 3) 适用于齐平安装; 使用 G/NPT1" 螺纹和 DN100 安装, 更大安装短管高度请参考 FDU91。

在导波管中安装

在存在强干扰回波的狭长通道中进行测量时，对于 FDU91F，建议使用超声波导波管（例如：PE 或 PVC 废水管），导波管的最小管径为 DN 80 (FDU90)、DN 100 (FDU91) 和 DN 200 (FDU92)。请确保导波管内无灰尘积聚。如需要，请定期清洁导波管。



1 通风孔

环境条件

防护等级	IP68/NEMA6P (测试条件：24 h；水面下 6 ft)
抗振性	符合 DIN EN 600068-2-64 标准； 20...2000 Hz； 1 (m/s ²)/Hz； 3x100 min
储存温度	与过程温度一致，参考下表
抗热冲击性	符合 DIN EN 60068-2-14 标准；在最低 / 最高过程温度下测试； 0.5 K/min； 1000 h
电磁兼容性 (EMC)	电磁兼容性 (EMC) 符合 EN 61326 系列标准和 NAMUR 推荐的 EMC (NE21) 标准的所有相关要求。详细信息请参考一致性声明。 设备的抗干扰能力符合 A 类要求，仅适用于“工业环境”！

过程条件**过程温度与过程压力**

传感器	过程温度	过程压力 (abs.)
FDU90	-40...+80 °C (-40...+176 °F) ¹⁾	0.7...4 bar (10.15...58 psi)
FDU91	-40...+80 °C (-40...+176 °F) ¹⁾	0.7...4 bar (10.15...58 psi)
FDU91F	-40...+105 °C (-40...+221 °F) (30 min/135 °C (275 °F)) ²⁾ 防爆型仪表 (Ex): -40...+80 °C (-40...+176 °F)	0.7...4 bar (10.15...58 psi)
FDU92	-40...+95 °C (-40...+203 °F) 防爆型仪表 (Ex): -40...+80 °C (-40...+176 °F)	0.7...4 bar (10.15...58 psi)
FDU93	-40...+95 °C (-40...+203 °F) 防爆型仪表 (Ex): -40...+80 °C (-40...+176 °F)	0.7...3 bar (10.15...43.5 psi)
FDU95 - *1*** (低温型)	-40...+80 °C (-40...+176 °F)	0.7...1.5 bar (10.15...22 psi)
FDU95 - *2*** (高温型)	-40...+150 °C (-40...+302 °F) 粉尘防爆型仪表: -40...+130 °C	0.7...1.5 bar (10.15...22 psi)
FDU96	-40...+150 °C (-40...+302 °F) 粉尘防爆型和气体防爆型仪表: -40...140 °C (-40...+284 °F)	0.7...3 bar (10.15...43.5 psi)

- 1) 为了防止传感器表面结冰，可以选择带加热器的 FDU90 和 FDU91 传感器型号。使用加热器时，需要外接温度传感器，用于行程 - 时间校正。FMU90 变送器可以带一路外接温度传感器输入。详细信息请参考《技术资料》TI00397F。
- 2) 仅适用于 Tri-Clamp 卡箍连接和齐平安装。

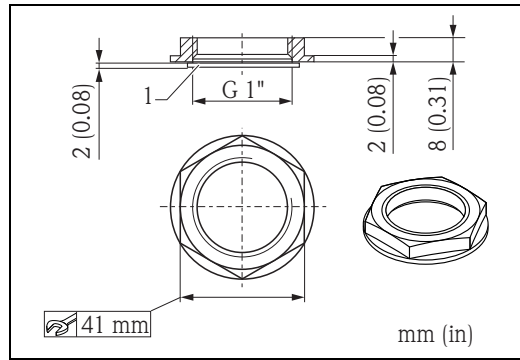
机械结构

埋头螺母 G1

- 带 G 1" 公制螺纹的 FDU90、FDU91 和 FDU92 传感器的标准供货件
- 材料: PA6.6
- 垫圈 (EPDM), 标准供货件

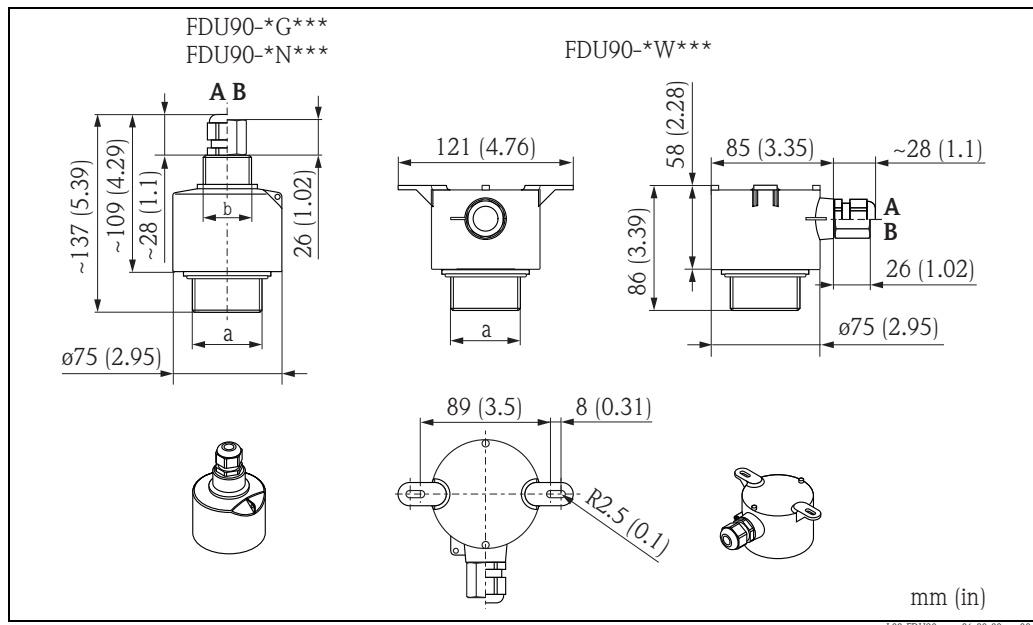
注意!

埋头螺母不适用于 NPT 螺纹。



1 垫圈

FDU90 的外形尺寸



单位: mm

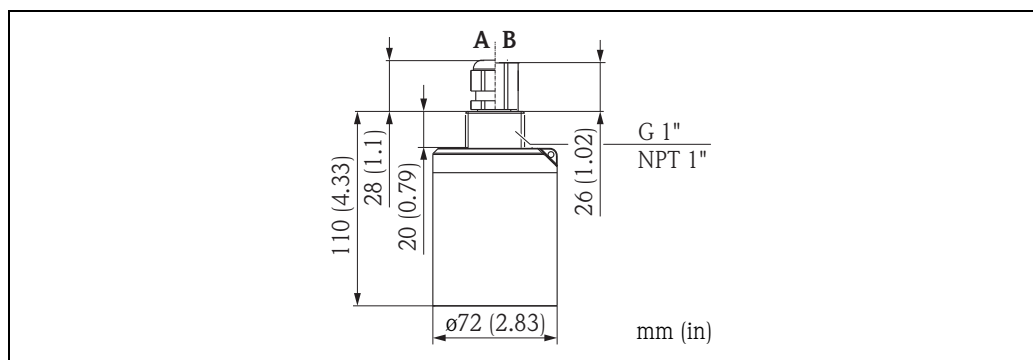
A: 缆塞, 适用于防爆型 FDU90-C/D/E/G/H/J/R/U/V/1

B: NPT 1/2" 导管连接, 适用于防爆型 FDU90-Q/S
导管连接部分为半封装 (半充注) 状态

a: G1-1/2 或 NPT1-1/2 螺纹

b: G1 或 NPT1 螺纹

FDU91 的外形尺寸

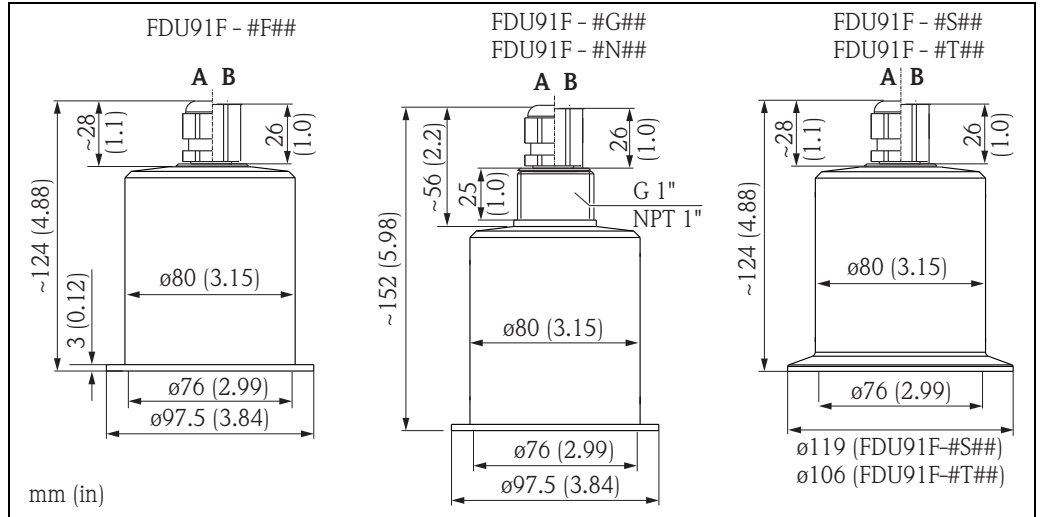


单位: mm

A: 缆塞, 适用于防爆型 FDU91-C/D/E/G/H/J/R/U/V/1

B: NPT 1/2" 导管连接, 适用于防爆型 FDU91-Q/S
导管连接部分为半封装 (半充注) 状态

FDU91F 的外形尺寸

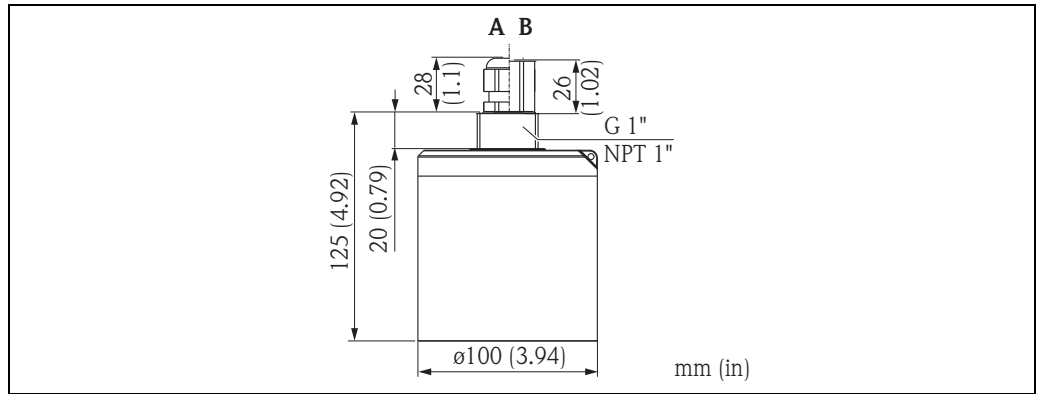


单位: mm

A: 缆塞, 适用于防爆型 FDU91F-C/D/E/G/H/J/R/U/V

B: NPT 1/2" 导管连接, 适用于防爆型 FDU91F-Q/S
导管连接部分为半封装 (半充注) 状态

FDU92 的外形尺寸

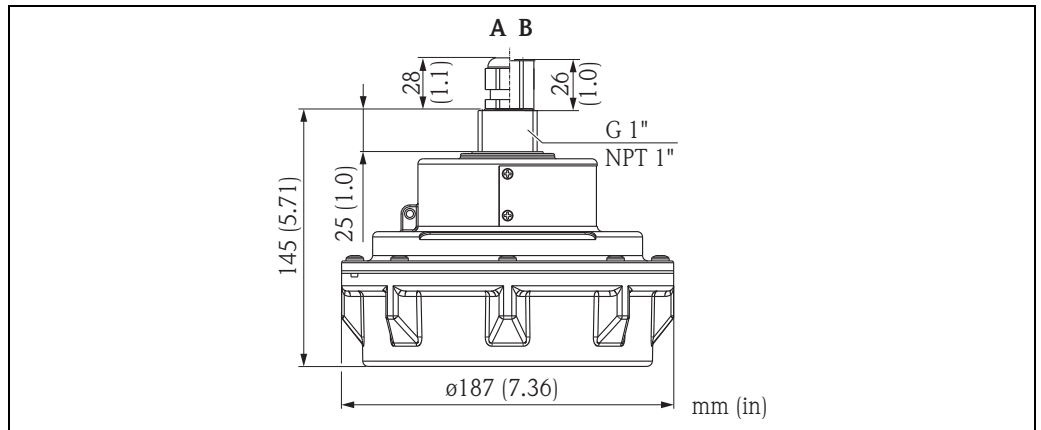


单位: mm

A: 缆塞, 适用于防爆型 FDU92-C/D/E/G/H/J/R/U/V/1

B: NPT 1/2" 导管连接, 适用于防爆型 FDU92-Q/S
导管连接部分为半封装 (半充注) 状态

FDU93 的外形尺寸

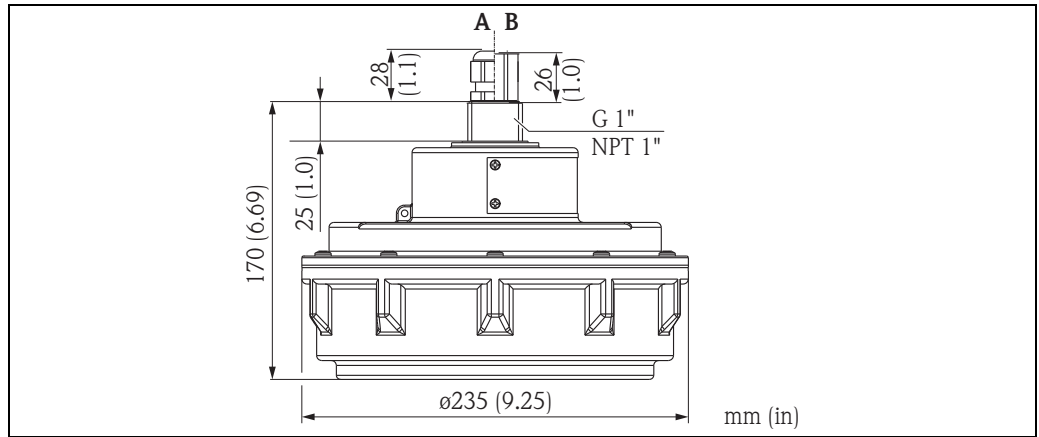


单位: mm

A: 缆塞, 适用于防爆型 FDU93-C/D/E/G/H/J/R/U/W/1

B: NPT 1/2" 导管连接, 适用于防爆型 FDU93-P/T
导管连接部分为半封装 (半充注) 状态

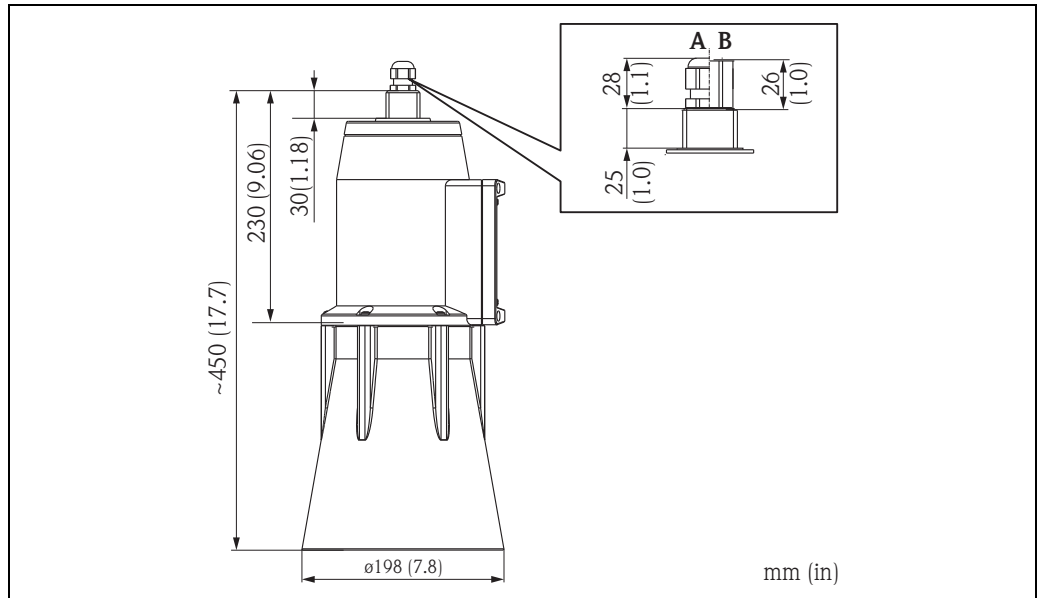
FDU95 的外形尺寸



单位: mm

A: 缆塞, 适用于防爆型 FDU95-C/D/E/H/J/R/U/W/1**B:** NPT 1/2" 导管连接, 适用于防爆型 FDU95-P/T
导管连接部分为半封装 (半充注) 状态

FDU96 的外形尺寸



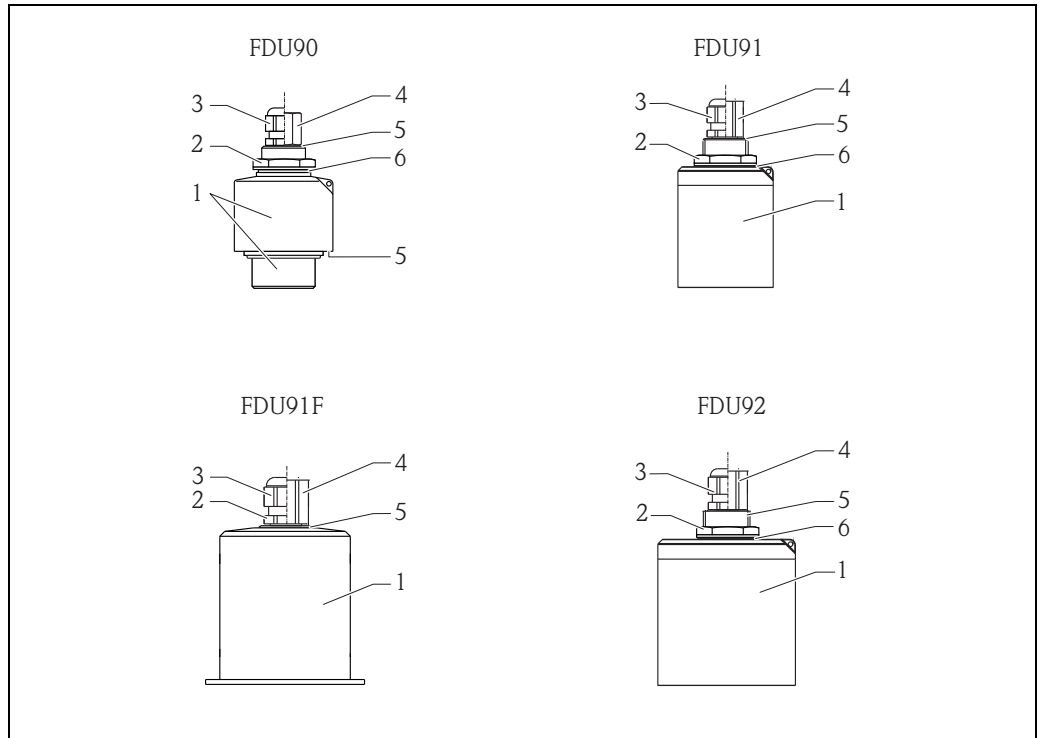
单位: mm

A: 缆塞, 适用于防爆型 FDU96-C/D/E/F/H/J/R/W/1**B:** NPT 1/2" 导管连接, 适用于防爆型 FDU96-K/L/P/T
导管连接部分为半封装 (半充注) 状态

重量

传感器	重量 (含 5 m (16 ft) 电缆)
FDU90	<ul style="list-style-type: none"> ■ 约 0.9 kg (1.98 lbs), 不带防浸没罩 ■ 约 1.0 kg (2.21 lbs), 带防浸没罩
FDU91	约 1.1 kg (2.43 lbs)
FDU91F	约 1.6 kg (3.53 lbs)
FDU92	约 2 kg (4.41 lbs)
FDU93	约 2.9 kg (6.39 lbs)
FDU95	约 4.5 kg (9.92 lbs)
FDU96	约 5 kg (11.03 lbs)

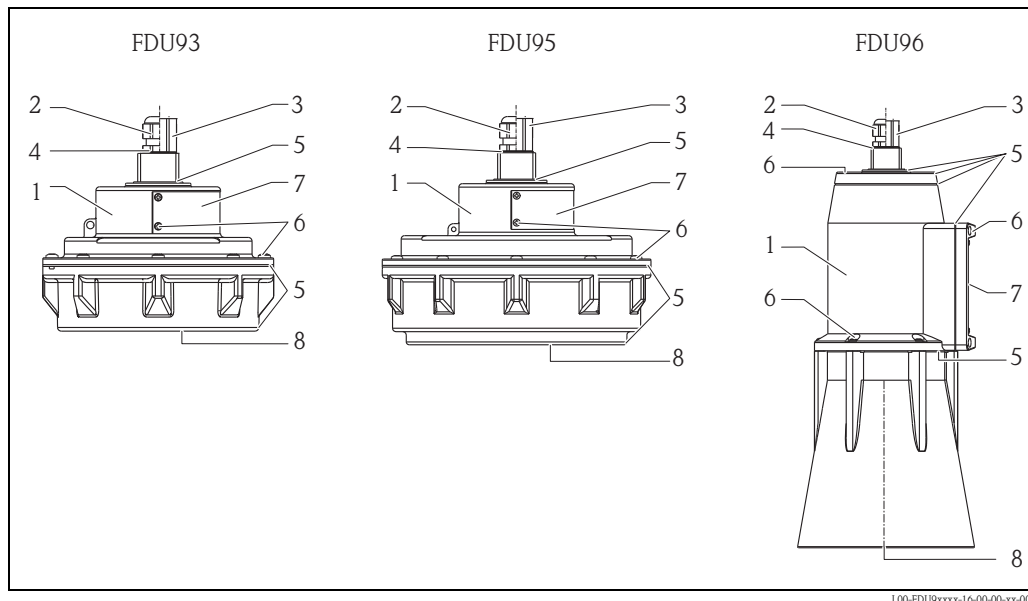
材料



L00-FDU9xxxx-16-00-00-xx-001

部件号	部件	FDU90	FDU91	FDU91F	FDU92
1	传感器外壳	PVDF		316 L (1.4404/1.4435)	PVDF
2	埋头螺母	PA6.6		-	PA6.6
3	缆塞	PA			
4	接头	镀镍黄铜			
5	O型圈	EPDM			
6	密封圈				

注意！
安装前，必须对照兼容性表检查传感器的化学兼容性。



部件号	部件	FDU93	FDU95	FDU96
1	传感器	UP (不饱和聚酯树脂)		
2	缆塞	镀镍黄铜		
3	适配接头	镀镍黄铜		
4	O 型圈	VMQ		
5	密封圈	VMQ		
6	螺丝	V2A		
7	铭牌	304 (1.4301)		
8	膜片	ALU 或 PFA 涂层	FDU95 - *1*** (低温型): 316 L (1.4404), 带 PE 涂层 FDU95 - *2*** (高温型): 316 L (1.4404)	ALU 或 PFA 涂层

注意!
安装前, 必须对照兼容性表检查传感器的化学兼容性。

连接电缆

5...300 m (16...984 ft)

电缆长度大于 30 m (98 ft) 时, 建议使用延长电缆。

此时, 总长度 (传感器电缆 + 延长电缆) 不得超过 300 m (984 ft)。

电缆	材料
FDU90/91/91F/92/93	PVC
FDU95/96	VMQ

证书和认证

CE 认证

测量系统遵守 EC 准则的法律要求。
Endress+Hauser 确保贴有 CE 标志的仪表均成功通过了所需测试。

防爆认证 (Ex)

请参考“订购信息”。注意相关《安全指南》(XA) 和《控制或安装图示》(ZD)。

警告！

- 危险环境中使用的测量系统附带单独成册的防爆 (Ex) 手册，防爆 (Ex) 手册是《操作手册》的组成部分。必须严格遵守补充文档资料中的安装指南和额定参数。
 - 确保所有操作人员均为授权合格人员。
 - 遵守证书规范，国家和当地标准和准则。

- 变送器仅可安装在合适区域中使用。
- 防爆认证型传感器可以与非认证型变送器配套使用。
- FM 认证：
未经授权的更换部件操作会损坏 Division 1 或 Division 2 适用性。
- 仅在已知非危险区域中断开设备。

注意！

必须在无任何危险的条件下安装和使用传感器。
可能的安装位置：罐体、容器、料仓中，料堆、明渠、测量堰或其他容器上。

外部标准和准则

EN 60529

外壳防护等级 (IP 代号)

EN 61326 系列标准

测量、控制和实验室使用电气设备的 EMC 系列产品标准

NAMUR

过程工业自动化行业的用户组织

订购信息

产品选型表

通过下列方式获取产品的详细订购信息：

- 使用 Endress+Hauser 公司网页上的**产品选型软件**：
www.endress.com → 选择国家 → 产品 → 选择仪表 → 功能页面：产品选型
- 咨询 Endress+Hauser 当地销售中心：www.endress.com/worldwide

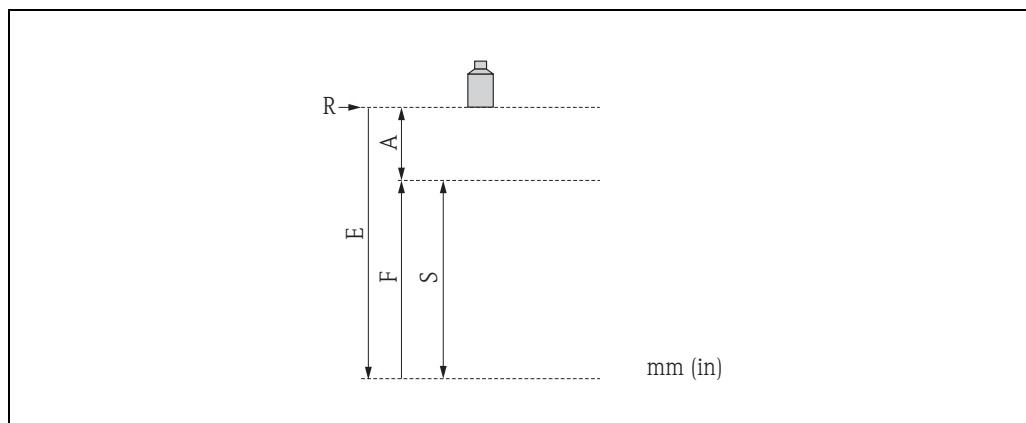
产品选型软件：产品选型工具

- 最新设置参数
 - 取决于设备类型：直接输入测量点参数，例如：测量范围或显示语言
 - 自动校验排他选项
 - 自动生成订货号及其明细，PDF 文件或 Excel 文件输出
 - 通过 Endress+Hauser 在线商城直接订购
-

五点线性协议

订购“五点线性协议”选项时，必须注意以下几点：

- 线性协议中的五点均匀分布在整個量程范围内 (0%...100%)。设置测量范围时，必须确定空标 (E) 和满标 (F)。³⁾
- 确定 E 和 F 时，必须注意以下要求：



A0019526

部件号	测量范围	FDU90	FDU91/ FDU91F	FDU92	FDU93	FDU95	FDU96
E	最大空标值	3000 (118)	10000 (394)	20000 (787)	20000 (787)	20000 (787)	20000 (787)
F	最大满标值	2900 (114)	9700 (382)	19600 (772)	19400 (764)	18000 (709)	18000 (709)
S	最小量程 (E-F)	100 (3.94)	100 (3.94)	200 (7.87)	250 (9.84)	450 (17.7)	700 (27.6)
A	传感器参考点 R 和 100 % 物位间的最小距离	160 (6.30)	300 (11.8)	400 (15.7)	600 (23.6)	2000 (78.7)	2000 (78.7)

mm (in)

注意！

- 在参考操作条件下进行线性度检查。
- 五点线性协议始终在整个测量系统 (包含 FDU9x 传感器和 FMU9x 变送器) 上执行，仅在此组合方式下起效。必须确定测试的传感器通道。FMU90 最多有两个测量通道，FMU95 最多有 10 个测量通道。
- 详细信息请参考《技术资料》TI00397F 或 TI00398F。

供货清单

- 所订购型号的仪表
- 《技术资料》TI00396F (安装和操作指南)
- 认证型仪表：《安全指南》(XA) 或《控制图示》(ZD)
- 带传感器加热器的 FDU90/91：接线端子块，安装在 FMU90 变送器的现场型外壳上
- 带 G 1" 过程连接的 FDU90/91/92：埋头螺母 (PA6.6) + 密封圈 (EPDM)
- 认证型 FDU 93/95/96：过程密封圈 (VMQ)

3) 空标和满标值丢失或超出指定范围时，仪表参考上表中的最大值进行测试。

附件

传感器延长电缆

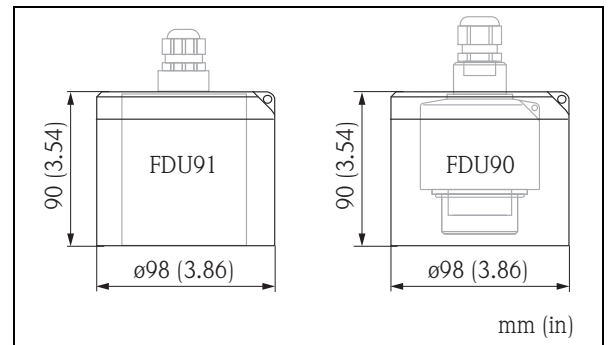
传感器	材料	电缆类型	订货号
<ul style="list-style-type: none"> ■ FDU90 ■ FDU91 ■ FDU92 	PVC	LiYCY 2x(0.75)	71027742
<ul style="list-style-type: none"> ■ FDU91F ■ FDU93 ■ FDU95 	PVC (-40...+105 °C) (-40...+221 °F)	LiYY 2x(0.75)D+1x0.75	71027743
<ul style="list-style-type: none"> ■ FDU95 ■ FDU96 	硅 (-40...+150 °C) (-40...+302 °F)	Li2G2G 2x(0.75)D+1x0.75	71027745
<ul style="list-style-type: none"> ■ FDU90/FDU91, 带加热器 	PVC	LiYY 2x(0.75)D+2x0.75	71027746

总长度 (传感器电缆 + 延长电缆)*: 最大长度为 300 m (984 ft)

* 传感器电缆和延长电缆应为同一类型的电缆。

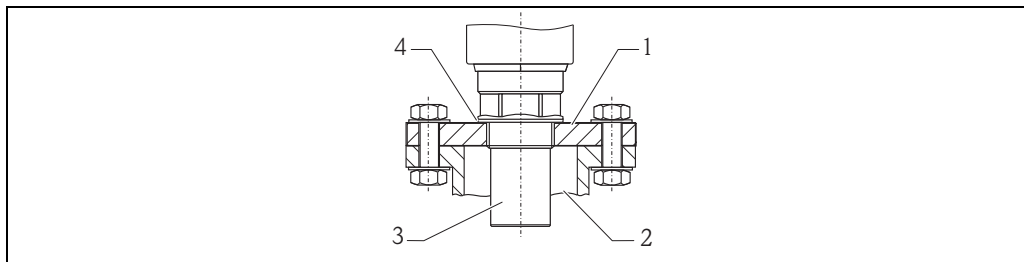
FDU90 和 FDU91 的防护罩

- 材料: PVDF
- 订货号: 52025686



100-FDU9xxxx-06-00-00-xx-003

FAX50 螺纹法兰



100-FMU30xxx-00-00-00-xx-001

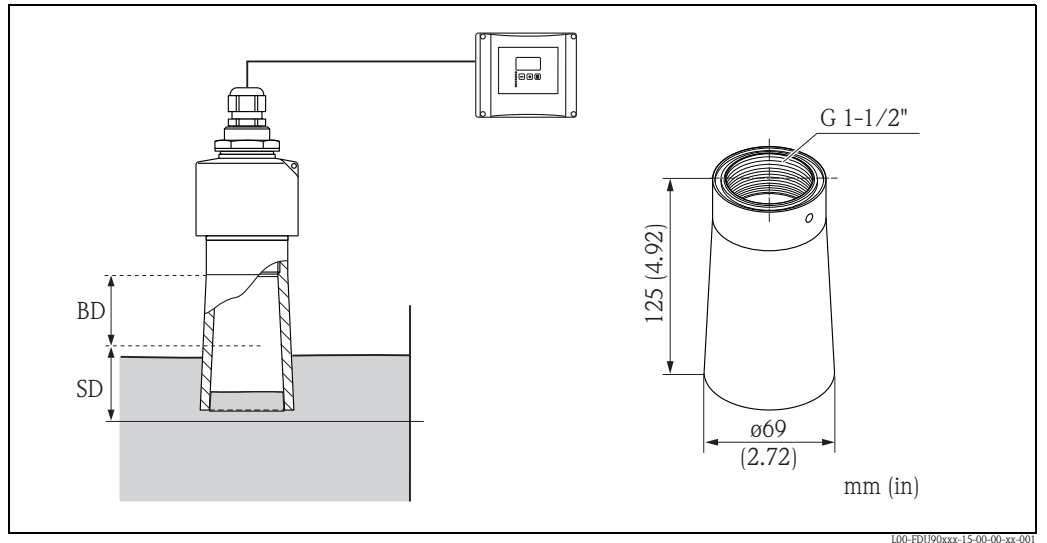
- 1 螺纹法兰
- 2 安装短管
- 3 传感器
- 4 EPDM 密封圈 (标准供货件)

FAX50 螺纹法兰

015 材料:	
BR1	EN1092-1 DN50 PN10/16 A 法兰, 钢
BS1	EN1092-1 DN80 PN10/16 A 法兰, 钢
BT1	EN1092-1 DN100 PN10/16 A 法兰, 钢
JF1	ANSI B16.5 2" 150lbs FF 法兰, 钢
JG1	ANSI B16.5 3" 150lbs FF 法兰, 钢
JH1	ANSI B16.5 4" 150lbs FF 法兰, 钢
JK2	ANSI B16.5 8" 150lbs FF 法兰, PP, max. 3 bar abs/44 psia
XIF	2"/DN50/50 UNI 法兰, PVDF, max.4 bar abs/58 psia, 适用于 2" 150lbs/DN50 PN16/10K 50
XIG	2"/DN50/50 UNI 法兰, PP, max.4 bar abs/58 psia, 适用于 2" 150lbs/DN50 PN16/10K 50
XIJ	2"/DN50/50 UNI 法兰, 316L, max.4 bar abs/58 psia, 适用于 2" 150lbs/DN50 PN16/10K 50
XJF	3"/DN80/80 UNI 法兰, max. 4 bar abs/58 psia, 适用于 3" 150lbs/DN80 PN16/10K 80
XJG	3"/DN80/80 UNI 法兰, PP, max.4 bar abs/58 psia, 适用于 3" 150lbs/DN80 PN16/10K 80
XJJ	3"/DN80/80 UNI 法兰, 316L, max.4 bar abs/58 psia, 适用于 3" 150lbs/DN80 PN16/10K 80
XKF	4"/DN100/100 UNI 法兰, PVDF, max.4 bar abs/58 psia, 适用于 4" 150lbs/DN100 PN16/10K 100
XKG	4"/DN100/100 UNI 法兰, PP, max.4 bar abs/58 psia, 适用于 4" 150lbs/DN100 PN16/10K 100
XKJ	4"/DN100/100 UNI 法兰, 316L, max.4 bar abs/58 psia, 适用于 4" 150lbs/DN100 PN16/10K 100
XLF	6"/DN150/150 UNI 法兰, PVDF, max.4 bar abs/58 psia, 适用于 6" 150lbs/DN150 PN16/10K 150
XLG	6"/DN150/150 UNI 法兰, PP, max.4 bar abs/58 psia, 适用于 6" 150lbs/DN150 PN16/10K 150
XLJ	6"/DN150/150 UNI 法兰, 316L, max.4 bar abs/58 psia, 适用于 6" 150lbs/DN150 PN16/10K 150
XMG	DN200/200 UNI 法兰, PP, max.4 bar abs/58 psia, 适用于 DN200 PN16/10K 200
XNG	DN250/250 UNI 法兰, PP, max.4 bar abs/58 psia, 适用于 DN250 PN16/10K 250
YYY	特殊型
020 传感器连接:	
A	ISO228 G3/4 螺纹
B	ISO228 G1 螺纹
C	ISO228 G1-1/2 螺纹
D	ISO228 G2 螺纹
E	ANSI NPT3/4 螺纹
F	ANSI NPT1 螺纹
G	ANSI NPT1-1/2 螺纹
H	ANSI NPT2 螺纹
Y	特殊型

	015	020
FAX50 -		

FDU90 的防浸没罩



BD: 盲区距离; **SD:** 安全距离

使用

即使传感器已被介质淹没，防浸没罩也能防止物位高度上升进入至 FDU90 的盲区距离内。用户可以在 FMU90/FMU95 变送器中设置安全距离 SD，一旦物位高度上升进入至安全距离内，立即触发报警信号。

安装提示

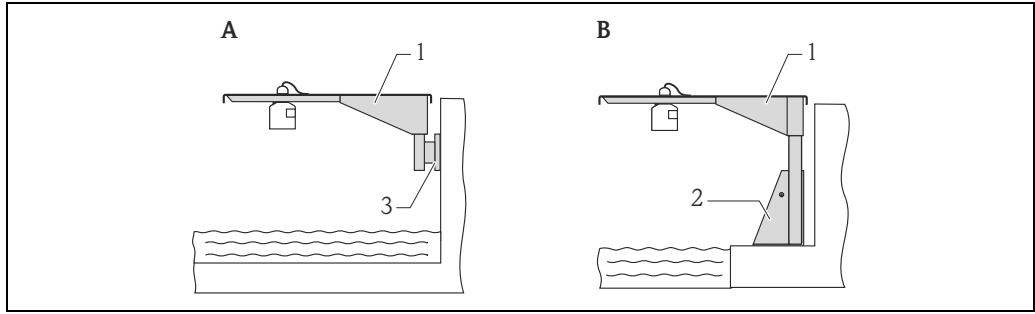
必须使用随箱垫圈，且必须手动将防浸没罩拧至限位块位置处，确保气密性。重新装配防浸没罩时，重新进行基本设置，包括抑制。

注意！

- 防浸没罩带 G1-1/2" 螺纹。
- 通过 FDU90 的产品选型表随传感器一起订购时，传感器前端带 G1-1/2" 螺纹。
- 防浸没罩作为附件订购时，仅适用于前端带 G1-1/2" 螺纹的传感器。

材料	重量	订货号
PP	0.12 kg (0.26 lbs)	71091216
EPDM 垫圈		

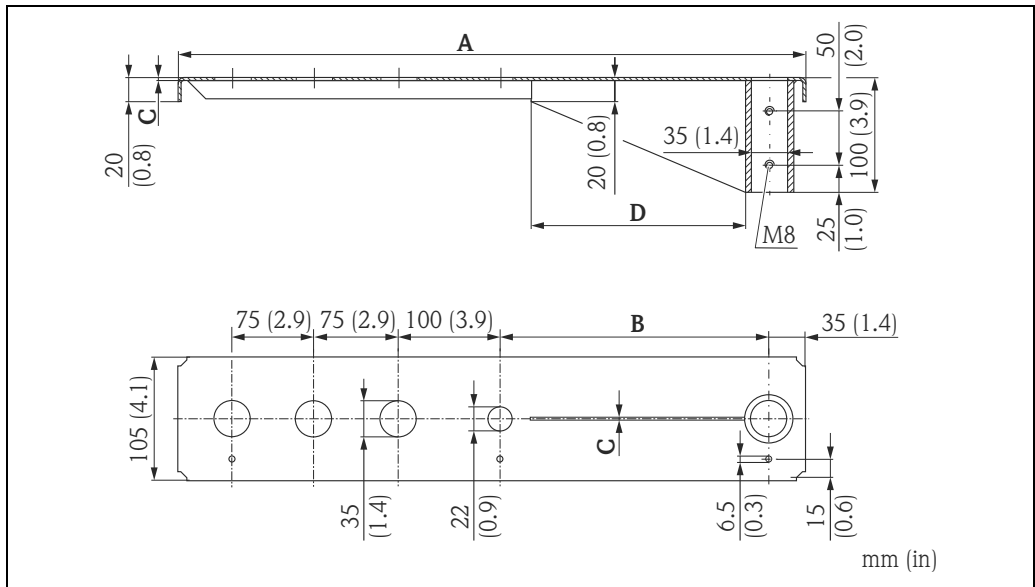
带安装支架或墙装支架的悬臂



- A 使用悬臂和墙装支架安装
- B 使用悬臂和安装支架安装
- 1 悬臂
- 2 安装支架
- 3 墙装支架

悬臂

例如：使用悬臂在明渠上方安装 FDU91、FDU91 和 FDU92 传感器。

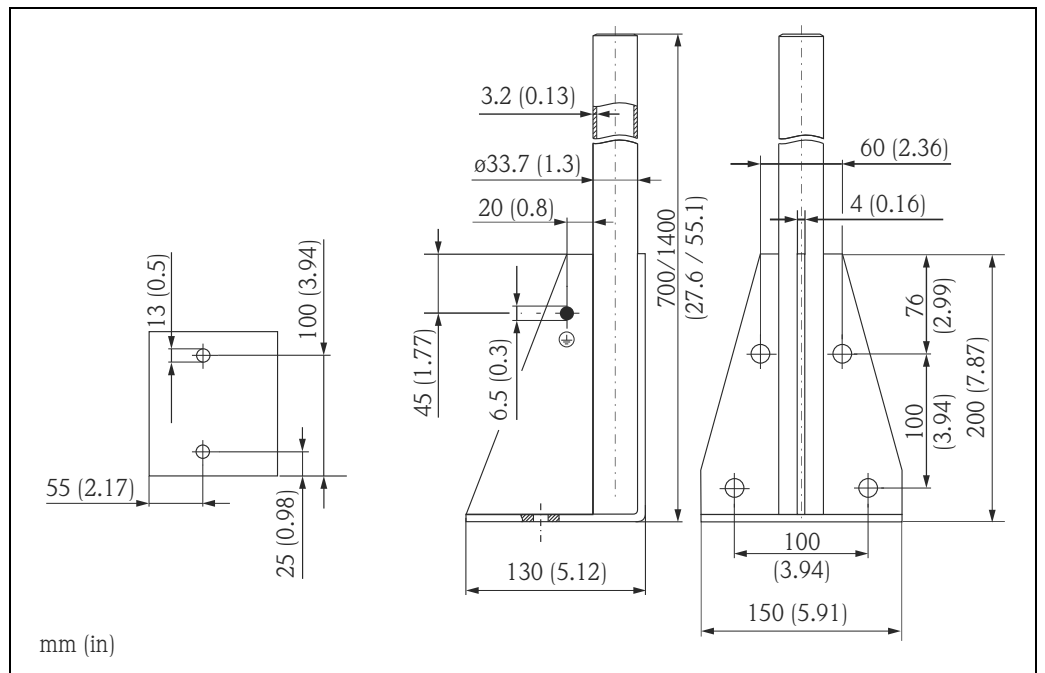


A	B	C	D	材料	重量	订货号
585 (23)	250 (9.84)	2 (0.08)	200 (7.87)	镀锌钢	2.1 kg (4.63 lbs)	919790-0000
				316Ti (1.4571)	2.0 kg (4.41 lbs)	919790-0001
1085 (42.7)	750 (29.5)	3 (0.12)	300 (11.8)	镀锌钢	4.5 kg (9.92 lbs)	919790-0002
				316Ti (1.4571)	4.3 kg (9.48 lbs)	919790-0003

mm (in)

- 35 mm (1.38 in) 安装孔：用于安装 FDU9x 传感器
 - 22 mm (0.87 in) 安装孔：用于安装外部温度传感器 (例如：FMT131)
- 需要使用固定螺丝。

安装支架

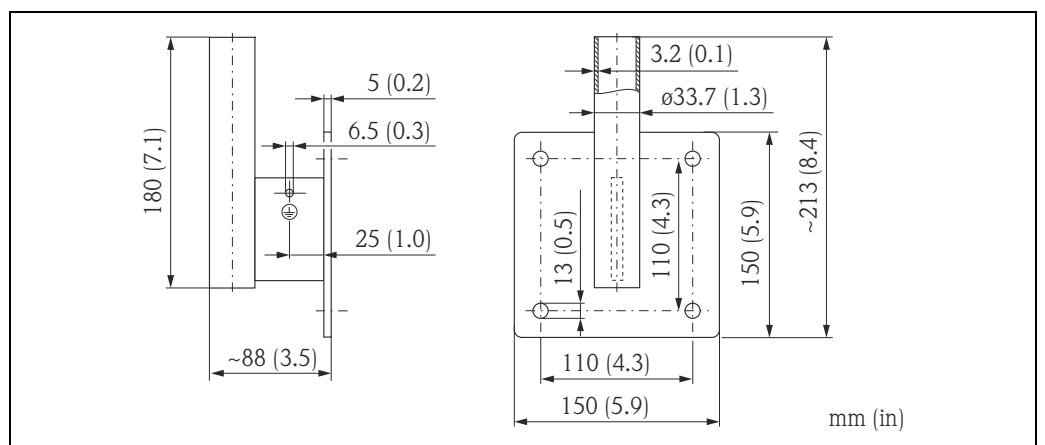


A0019279

高度	材料	重量	订货号
700 (27.6)	镀锌钢	3.2 kg (7.06 lbs)	919791-0000
700 (27.6)	316Ti (1.4571)		919791-0001
1400 (55.1)	镀锌钢	4.9 kg (10,08 lbs)	919791-0002
1400 (55.1)	316Ti (1.4571)		919791-0003

mm (in)

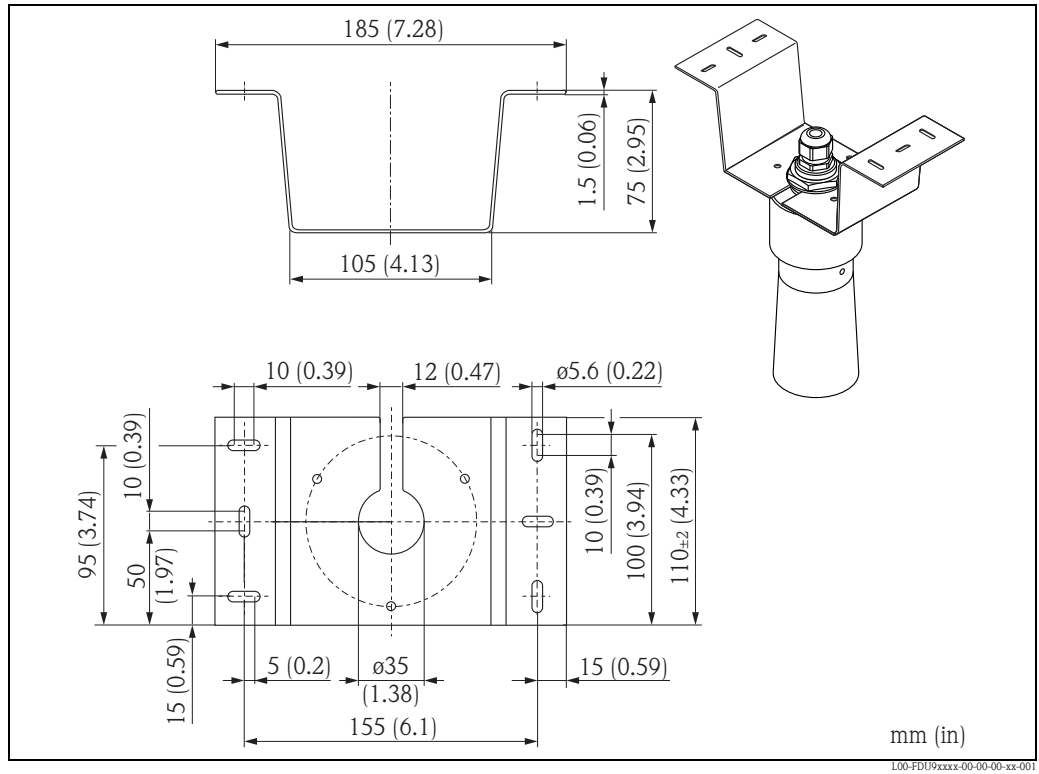
墙装支架



A0019350

材料	重量	订货号
镀锌钢	1.4 kg (3.09 lbs)	919792-0000
316Ti (1.4571)		919792-0001

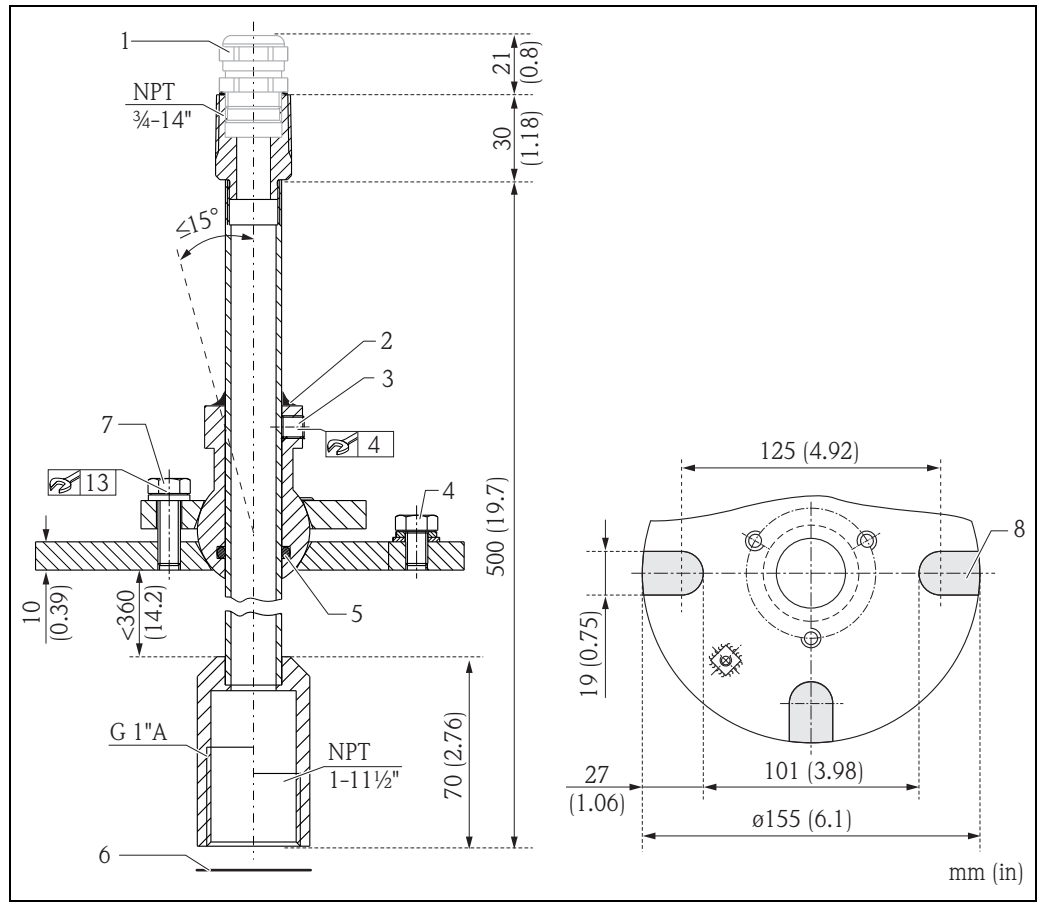
安装托架 (适用于仓顶安装)



适用传感器	材料	订货号
FDU90、FDU91、FDU91F、FDU92	316 L (1.4404)	71093130

FAU40 直准仪

测量固体时，建议使用 FAU40 直准仪安装传感器。直准仪能简化安装过程，校准物料表面上的 FDU 传感器位置。在防爆危险区域中使用时，还能起到区域隔离的作用。



- 1 M20x1.5 缆塞 (在“产品选型表”中选择)
- 2 密封胶
- 3 两个内六角螺丝，用于高度调节 [8 Nm ± 2 (5.900 lbf ft)]
- 4 槽销
- 5 O 型圈
- 6 密封圈，随传感器供货，必须满足 ATEX 20 区防爆场合要求
- 7 横向移动螺丝 [18 Nm ± 2 (13.276 lbf ft)]
- 8 安装槽 (UNI 法兰上已预置)

直准仪的最大旋转角度为 15°。
 详细信息请参考《技术资料》TI00179F。

产品选型表

010	过程连接 (法兰)	
	1	焊接法兰, 304/1.4301
	2	2"/DN50/50 UNI 法兰, 304, max.1.5 bar abs./22 psia 适用于 2" 150lbs / DN50 PN16 / 10K 50
020	传感器连接	
	S	G1 螺纹, M20 缆塞, 304/1.4301
	G	G1 螺纹, M20 缆塞, 镀锌钢
	N	NPT1 螺纹, 电缆入口 3/4, 镀锌钢
FAU40 -		完整的产品订货号

供电单元 RNB130
(适用于 FDU90/FDU91
传感器加热器)

技术参数

- 主开关模式的电源
- 输入: 100...240 V AC
- 输出: 24 V DC 连接, 故障时, max. 30 V
- 连接至单相交流电网络, 或两相导体或三相供电网络 (TN、TT 或 IT 网络, 符合 VDE 0100 T 300/IEC 364-3 标准), 标称电压为 100...240 V AC

详细信息请参考《技术资料》TI00120R。

产品选型表

010	认证	A	非危险区域
020	连接	1	螺纹接线端子排
		3	螺纹连接, 电源接线端子块
030	类型	A	标准型
RNB130 -			完整的产品订货号

IP66 防护外壳
(适用于 RNB130 供电单元)

订货号: 51002468
详细信息请参考《技术资料》TI00080R

文档资料

技术资料

TI00397F

Prosonic S FMU90 变送器的《技术资料》

TI00179F

FAU40 直准仪的《技术资料》

操作手册
(适用于 FMU90 变送器)

取决于仪表型号, Prosonic S FMU90 变送器提供下列《操作手册》:

操作手册	输出	应用	仪表型号
BA00288F		<ul style="list-style-type: none"> ■ 物位测量 ■ 多级泵控制 ■ 格栅控制 	FMU90 - *****1**** FMU90 - *****2****
BA00289F	HART	<ul style="list-style-type: none"> ■ 流量测量 ■ 回水和污泥检测 ■ 累加器和计数器 	FMU90 - *2*****1**** FMU90 - *4*****1**** FMU90 - *2*****2**** FMU90 - *4*****2****
BA00292F		<ul style="list-style-type: none"> ■ 物位测量 ■ 多级泵控制 ■ 格栅控制 	FMU90 - *****3****
BA00293F	PROFIBUS DP	<ul style="list-style-type: none"> ■ 流量测量 ■ 回水和污泥检测 ■ 累加器和计数器 	FMU90 - *2*****3**** FMU90 - *4*****3****

《操作手册》介绍了相应 Prosonic S 变送器型号的安装和调试说明。提供执行标准测量任务所需的操作菜单功能。附加功能在《仪表功能描述》中介绍 (BA00290F)。

仪表功能描述
(适用于 FMU90 变送器)
BA00290F

包含 Prosonic S 变送器**所有**功能的详细说明，适用于所有仪表型号。PDF 文档的获取方式：

- CD 光盘中，仪表随箱包装中
- 登陆以下网址下载：www.en.endress.com → Download

安全指南

认证型传感器带下列《安全指南》。传感器在危险区域中使用时，必须遵守《安全指南》中的所有规范参数。

传感器型号	证书	安全指南
ATEX		
<ul style="list-style-type: none"> ■ FDU90 - J... ■ FDU91 - J... ■ FDU91F - J... ■ FDU92 - J... 	<ul style="list-style-type: none"> ■ II 2 G Ex ma IIC T5 Gb (FDU90) ■ II 2 G Ex ma IIC T6 Gb (FDU91/91F/92) 	XA00321F
<ul style="list-style-type: none"> ■ FDU90 - E... ■ FDU91 - E... ■ FDU91F - E... ■ FDU92 - E... ■ FDU93 - J... ■ FDU95 - J... ■ FDU96 - J... 	<ul style="list-style-type: none"> ■ II 2 G Ex ma IIC T5 Gb (FDU90) ■ II 2 G Ex ma IIC T6 Gb (FDU91/91F/92/93/95/96) ■ II 1/2 D Ex ta/tb IIIC Txx°C Da/Db IP68 ■ II 2 D Ex tb IIIC Txx°C Db IP68 	XA00322F
<ul style="list-style-type: none"> ■ FDU93 - E... ■ FDU95 - E... ■ FDU96 - E... 	<ul style="list-style-type: none"> ■ II 1/2 D Ex ta/tb IIIC Txx°C Da/Db IP68 ■ II 2 D Ex tb IIIC Txx°C Db IP68 	XA00323F
IEC Ex		
<ul style="list-style-type: none"> ■ FDU90 - C... ■ FDU91 - C... ■ FDU91F - C... ■ FDU92 - C... ■ FDU93 - D... ■ FDU95 - D... ■ FDU96 - D... 	<ul style="list-style-type: none"> ■ IEC Ex ma IIC T5 Gb (FDU90) ■ IEC Ex ma IIC T6 Gb (FDU91/91F/92/93/95/96) ■ IEC Ex ta/tb IIIC Txx°C Da/Db IP68 ■ IEC Ex tbIIIC Txx°C DbIP68 	XA00481F
<ul style="list-style-type: none"> ■ FDU90 - D... ■ FDU91 - D... ■ FDU91F - D... ■ FDU92 - D... 	<ul style="list-style-type: none"> ■ IEC Ex ma IIC T5 Gb (FDU90) ■ IEC Ex ma IIC T6 Gb (FDU91, FDU91F, FDU92) 	XA00482F
<ul style="list-style-type: none"> ■ FDU93 - C... ■ FDU95 - C... ■ FDU96 - C... 	<ul style="list-style-type: none"> ■ IEC Ex ta/tb IIIC Txx°C Da/Db IP68 ■ IEC Ex tbIIIC Txx°C Db IP68 	XA00483F

Endress+Hauser中国销售中心总部

上海市闵行区江川东路458号

电话: +86 21 2403 9600
+86 21 2403 9700
+86 4008 86 2580 (服务热线)
传真: +86 21 2403 9607
邮编: 200241
www.cn.endress.com
info@cn.endress.com

Endress + Hauser 
People for Process Automation