



Level



Pressure



Flow



Temperature

Liquid
Analysis

Registration

Systems
Components

Services



Solutions

技术资料

Proline t-mass A 150

热式质量流量测量系统 常用气体的简单经济测量



应用

- 经济型测量设备，适用于各种常用气体的测量
- 监控常用气体，进行系统优化
- 气体管路的泄漏检测
- 适用于内部气体消耗估算

仪表特性

- 直接质量流量测量(kg/h、lbs/h、Scf/min、Nm³等)
- 气体类型：空气、二氧化碳、氮气和氩气
- 标称口径：DN 15...50 (½...2")
- 法兰和螺纹连接
- 过程温度可达+100 °C (+212 °F)
- 过程压力：500 mbar a...40 bar g (7.25 psi a... 580 psi g)
- 标定精度可达 3% o.r.，量程比可达 150:1
- 4...20 mA HART、脉冲/频率/状态输出
- cCSAus Cl. 1 Div. 2、PED、CRN
- IP 66/67

优势

直接测量常用气体的质量流量。最小维护需求，压损可忽略不计，运行成本低。

选型-正确产品选型

Applicator 选型软件可以根据应用条件完成正确仪表选型

调试-直观可靠

- 设置直观、操作简便
- 根据需求单独对每台仪表进行预设置

操作

多变量测量值输出：质量流量、校正体积流量、FAD 体积流量和温度





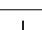
工厂生命周期管理(W@M)

目录	
文档信息	3
文档符号	3
功能与系统设计	4
测量原理	4
测量系统	4
输入	5
测量变量	5
测量范围	5
量程比	6
输出	6
输出信号	6
报警信号	7
小流量切除	8
电气隔离	8
通信规范参数	8
电源	9
接线端子分配	9
功率消耗	9
电流消耗	10
电源故障	10
电气连接	10
电势平衡	11
接线端子	11
电缆入口	11
电缆规格	12
性能参数	12
参考操作条件	12
最大测量误差	12
重复性	13
响应时间	13
介质压力的影响	13
安装条件	13
安装位置	13
安装方向	14
管路系统的要求	14
前后直管段	14
环境条件	16
环境温度范围	16
储存温度	17
防护等级	17
抗冲击性	17
抗振性	17
电磁兼容性(EMC)	17
过程条件	17
介质温度范围	17
压力-温度曲线	17
限流值	19
压损	19
系统压力	19
隔热	19
机械结构	20
设计及外形尺寸	20
重量	25
材料	26
过程连接	26
可操作性	27
操作方法	27
现场操作	27
远程操作	27
语言	28
证书和认证	29
CE 认证	29
C-Tick 认证	29
防爆认证(Ex)	29
压力设备指令	29
其他标准和准则	29
订购信息	29
应用软件包	29
附件	30
仪表类附件	30
通信类附件	30
服务类附件	30
系统组件	31
文档资料	31
标准文档资料	31
补充文档资料	31
注册商标	31





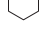
文档信息

文档符号








电气图标

图标	说明
 A0011197	直流电 此接线端上加载直流电压(DC), 或直流电流经此接线端。
 A0011198	交流电 此接线端上加载交流电压(AC) (正弦波信号), 或交流电流经此接线端。
 A0011200	接地连接 操作员默认此接地端已经通过接地系统可靠接地。
 A0011199	保护性接地连接 进行后续电气连接前, 必须确保此接线端已经安全可靠地接地。
 A0011201	等电势连接 必须连接至工厂接地系统中; 使用等电势连接线或采用星型接地系统连接, 取决于国家标准或公司规范。




工具图标

图标	说明
 A0013442	梅花内六角螺丝刀
 A0011220	一字螺丝刀
 A0011219	十字螺丝刀
 A0011221	内六角扳手
 A0011222	六角扳手

特定信息图标

图标	说明
 A0011182	允许 标识允许的操作、过程或动作。
 A0011183	推荐 标识推荐的操作、过程或动作。
 A0011184	禁止 标识禁止的操作、过程或动作。
 A0011193	提示 标识附加信息。
 A0011194	参考文档 请参考相关设备文档。
 A0011195	参考页面 请参考相关页面。
 A0011196	参考图 请参考相关页面上的图号。

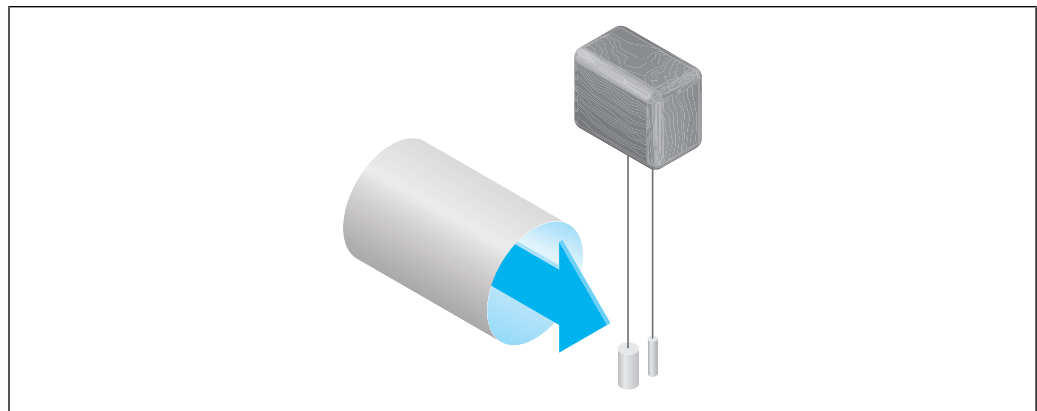
图中的图标符号

图标	说明
1, 2, 3,...	部件号
1., 2., 3. ...	操作步骤
A, B, C, ...	视图
A-A, B-B, C-C, ...	章节
 A0013441	流向
 A0011187	危险区域 危险区域标识。
 A0011188	安全区域(非危险区域) 非危险区域标识。

功能与系统设计

测量原理

根据热扩散原理，监控通过加热后热电阻(PT100)的气流的冷却效应，进行气体的质量流量测量。在感应区域中，气体通过两个 PT100 热电阻，其中的一个 RTD 用于常规温度测量，另一个 RTD 用作加热器。温度传感器监控并记录实际过程温度值，加热器通过调节传感器的功率消耗使得加热器温度始终高于实际过程温度，且两者维持恒定的温度差。通过加热后热电阻的质量流量越大，冷却效应越明显，维持恒定温度差所需的功率就越大。因此，通过测量加热器功率，可以测得气体的质量流量。



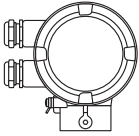
A0016823

测量系统

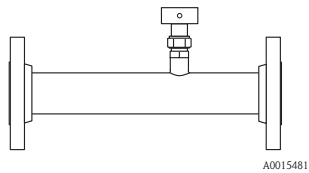
仪表包括一台变送器和一个传感器。

下列结构类型的仪表可供用户选择。一体式结构：变送器和传感器组成一个整体机械单元。

变送器

<p>t-mass 150</p>  <p>A0015480</p>	<p>材料： 铝合金涂层 AlSi10Mg</p> <p>设置：</p> <ul style="list-style-type: none"> ■ 四行现场显示，带按键操作和引导式应用菜单(“设置”) ■ 调试工具(例如：FieldCare) <p>其他特点： 可以订购盲盖型仪表(不带现场显示)</p>
---	--

传感器

<p>t-mass A</p>  <p>A0015481</p>	<ul style="list-style-type: none"> ■ 法兰式 ■ 标称口径: DN 15...50 (½...2") ■ 材料: <ul style="list-style-type: none"> - 传感器: 不锈钢 1.4404/1.4435/316L - 变送器壳体: 不锈钢 1.4404/1.4435/316L - 过程连接: <ul style="list-style-type: none"> 不锈钢 1.4301/1.4307 不锈钢 1.4404/316L 镀锌碳钢 1.0038/A105
---	--

输入

测量变量

直接测量变量


- 质量流量
- 气体温度


测量变量计算值

- 校正体积流量
- FAD 体积流量

测量范围

有效测量范围取决于气体类型、管道口径和是否使用流量调节器。测量设备使用空气进行标定(环境下), 如需要, 可以转换为用户指定气体类型的标定值。

 其他气体和过程条件的详细信息请咨询 Endress+Hauser 当地销售中心。

 带/不带流量调节器的仪表(选项代号: L (→ 12) (→ 15))可以使用 Applicator (→ 30)选型软件计算测量范围。

下表中列举了介质为空气时的测量范围(不带流量调节器)。

测量范围“标定流量”，选项代号 G 和 H (→ 12)

EN(DIN)法兰式仪表的测量范围(公制(SI)单位)

DN	[kg/h]		[Nm ³ /h] (0 °C (1.013 bar a))		[Nm ³ /h] (15 °C (1.013 bar a))		
	[mm]	min.	max.	min.	max.	min.	max.
15		0.5	53	0.38	41	0.4	43
25		2	200	1.5	155	1.6	164
40		6	555	4.6	429	4.9	453
50		10	910	7.7	704	8.2	744

ASME 法兰式仪表的测量范围(英制(US)单位)

DN	[lb/h]		[Scf/min] (32 °F (14.7 psi a))		[Scf/min] (59 °F (14.7 psi a))		
	[in]	min.	max.	min.	max.	min.	max.
½		1.1	116	0.23	24	0.24	25
1		4.4	440	0.9	91	1.0	96
1½		13.2	1 220	2.7	252	2.9	266
2		22.0	2 002	4.5	413	4.8	436

测量范围“标定流量”，选项代号 K (→ 12)

EN(DIN)法兰式仪表的测量范围(公制(SI)单位)

DN	[kg/h]		[Nm ³ /h] (0 °C (1.013 bar a))		[Nm ³ /h] (15 °C (1.013 bar a))	
	[mm]	min.	max.	min.	max.	min.
15	0.5	80	0.38	62	0.24	65
25	2	300	1.5	232	1.0	245
40	6	833	4.6	644	2.3	681
50	10	1365	7.7	1056	4.8	1116

ASME 法兰式仪表的测量范围(英制(US)单位)

DN	[lb/h]		[Scf/min] (32 °F (14.7 psi a))		[Scf/min] (59 °F (14.7 psi a))	
	[in]	min.	max.	min.	max.	min.
½	1.1	174	0.23	36	0.24	38
1	4.4	660	0.9	136	1.0	144
1½	13.2	1830	2.7	378	2.9	399
2	22.0	3003	4.5	620	4.8	656

量程比


大于 100:1 (标定选项的选型代号为 K 时，量程比大于 150:1)。

即使在扩展测量范围中(超出标定量程上限)，仍可检测并输出流速信号。但是，无法确保扩展测量范围内的不确定性。

输出

输出信号

电流输出

电流输出	4...20 mA HART，有源信号
最大输出值	<ul style="list-style-type: none"> ■ DC 24 V (零流量) ■ 22 mA  将“设定值”设置为“失效安全模式”菜单参数时：22.5 mA
负载	0...750 Ω
分辨率	16 Bit 或 0.38 μA
阻尼时间	可调节：0...999 s
可分配测量变量	<ul style="list-style-type: none"> ■ 质量流量 ■ 校正体积流量 ■ FAD 体积流量 ■ 温度

脉冲/频率/开关量输出

功能	可设置为脉冲、频率或开关量输出
类型	无源信号，集电极开路
最大输入值	<ul style="list-style-type: none"> ■ DC 30 V ■ 25 mA
电压降	25 mA 时：≤ DC 2 V
脉冲输出	

脉冲宽度	可调节: 0.5...2000 ms → 脉冲速率: 0...1000 脉冲/s
脉冲值	可调节
可分配测量变量	<ul style="list-style-type: none"> ■ 质量流量 ■ 校正体积流量 ■ FAD 体积流量
频率输出	
最高频率	可调节: 0...1000 Hz
阻尼时间	可调节: 0...999 s
开/关比	1:1
可分配测量变量	<ul style="list-style-type: none"> ■ 质量流量 ■ 校正体积流量 ■ FAD 体积流量 ■ 温度
开关量输出	
开关动作	开关量, 导电式或非导电式
开关延迟时间	可调节: 0...100 s
开关次数	无限制
可分配功能	<ul style="list-style-type: none"> ■ 关 ■ 开 ■ 自诊断 ■ 限定值 ■ 状态

报警信号

取决于接口类型, 显示下列故障信息:

电流输出


失效安全模式	可选择(符合 NAMUR 推荐的 NE 43 标准)
低电流报警	3.6 mA
高电流报警	22 mA
可调节值	3.59...22.5 mA

脉冲/频率/开关量输出

脉冲输出	
失效安全模式	选项: <ul style="list-style-type: none"> ■ 实际值 ■ 无脉冲
频率输出	
失效安全模式	选项: <ul style="list-style-type: none"> ■ 实际值 ■ 设定值: 0...1250 Hz ■ 0 Hz
开关量输出	
失效安全模式	选项: <ul style="list-style-type: none"> ■ 当前状态 ■ 打开 ■ 关闭

现场显示



全中文显示	显示错误原因和修正方法
-------	-------------

 状态信号符合 NAMUR 推荐的 NE 107 标准

调试工具

- 通过数字通信：HART 通信
- 通过服务接口

全中文显示	显示错误原因和修正方法
-------	-------------

 远程操作的其他信息(→  27)

小流量切除

小流量切除开关点可设置

电气隔离

下列连接间相互电气隔离：

- 输出
- 电源

通信规范参数

HART

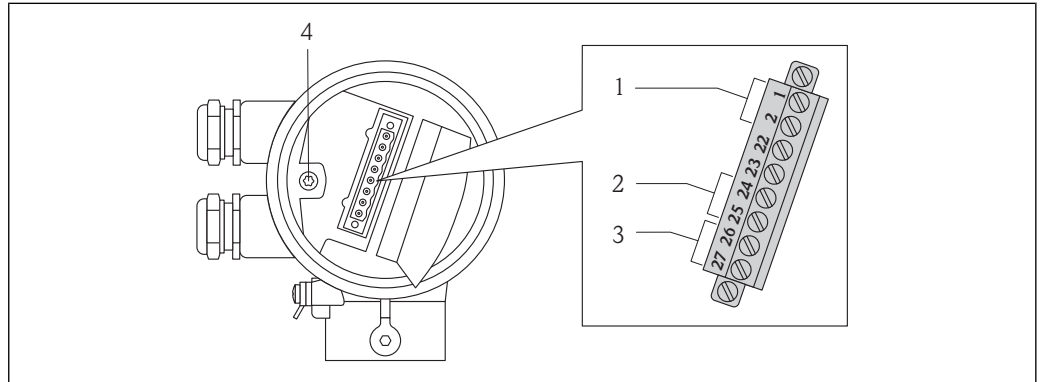
制造商 ID	0x11
设备类型 ID	0x66
HART 协议修订版本号	6.0
设备描述文件(DTM、DD)	详细信息请登录以下网址查询： www.endress.com
HART 负载	min. 250 Ω
动态参数	<p>测量值可以分配给任意动态参数。</p> <p>主要动态参数(PV)对应的测量值</p> <ul style="list-style-type: none"> ■ 质量流量 ■ 校正体积流量 ■ FAD 体积流量 ■ 温度 <p>第二动态参数(SV)、第三动态参数(TV)和第四动态参数(QV)对应的测量值</p> <ul style="list-style-type: none"> ■ 质量流量 ■ 校正体积流量 ■ FAD 体积流量 ■ 温度 ■ 累积量

电源

接线端子分配

变送器

连接类型: 4...20 mA HART、脉冲/频率/开关量输出



A0017178

- 1 供电电压
- 2 传输信号: 脉冲/频率/开关量输出
- 3 传输信号: 4...20 mA HART
- 4 电缆屏蔽层接地端

供电电压

订购选项 “电源”	接线端子号	
	1 (L+)	2 (L-)
选型代号 D	DC 24 V (18...30 V)	

传输信号

订购选项 “输出”	接线端子号			
	输出 1		输出 2	
	26 (+)	27 (-)	24 (+)	25 (-)
选型代号 A	4...20 mA HART, 有源信号		-	
选型代号 B	4...20 mA HART, 有源信号		脉冲/频率/开关量输出	
选型代号 K	-		脉冲/频率/开关量输出	

供电电压

DC 24 V (18...30 V)

供电回路必须遵守 SELV/PELV 要求。

功率消耗

订购选项 “输出”	最大功率消耗
<ul style="list-style-type: none"> ■ 选型代号 A: 4...20mA HART ■ 选型代号 B: 4...20mA HART、脉冲/频率/开关量输出 ■ 选型代号 K: 脉冲/频率/开关量输出 	3.1 W

电流消耗

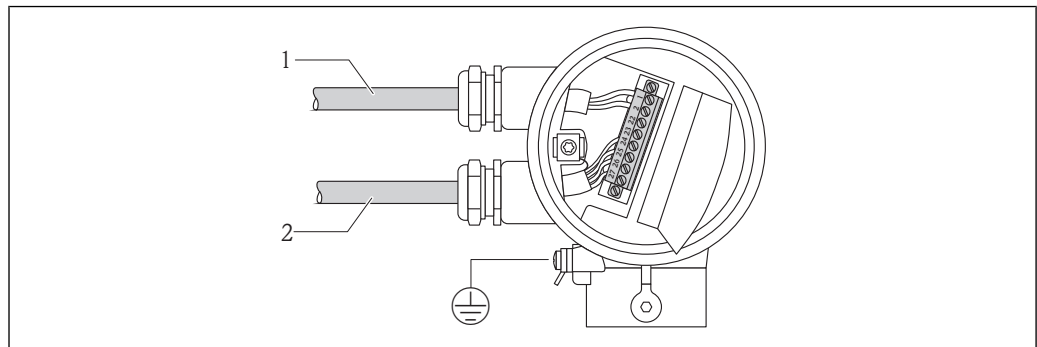
订购选项 “输出”	最大电流消耗	最大启动电流
<ul style="list-style-type: none"> ■ 选型代号 A: 4...20mA HART ■ 选型代号 B: 4...20mA HART、脉冲/频率/开关量输出 ■ 选型代号 K: 脉冲/频率/开关量输出 	185 mA	< 2.5 A

电源故障

- 累加器中保存最近一次测量值
- 设备储存单元中储存设置参数。
- 储存错误信息(包括总运行小时数)

电气连接

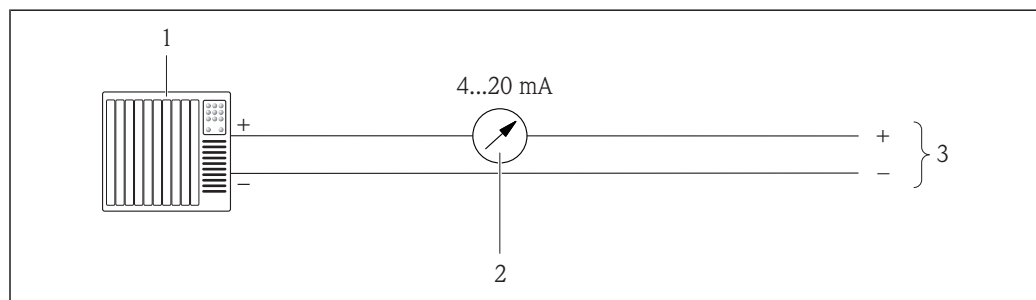
连接至变送器



A0017179

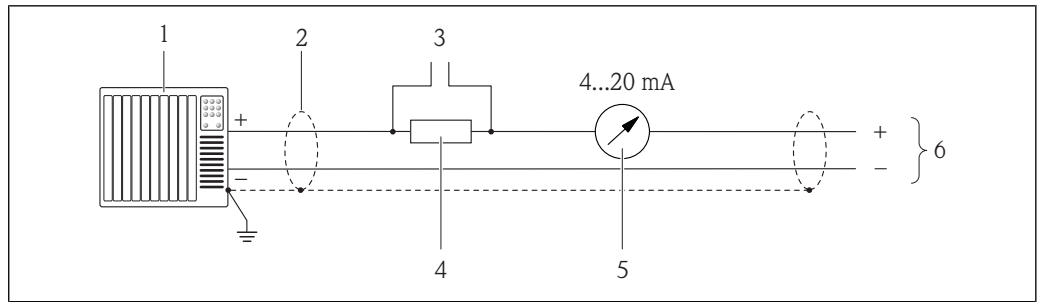
- 1 电缆入口, 连接电源
- 2 电缆入口, 连接传输信号

连接实例



A0016960

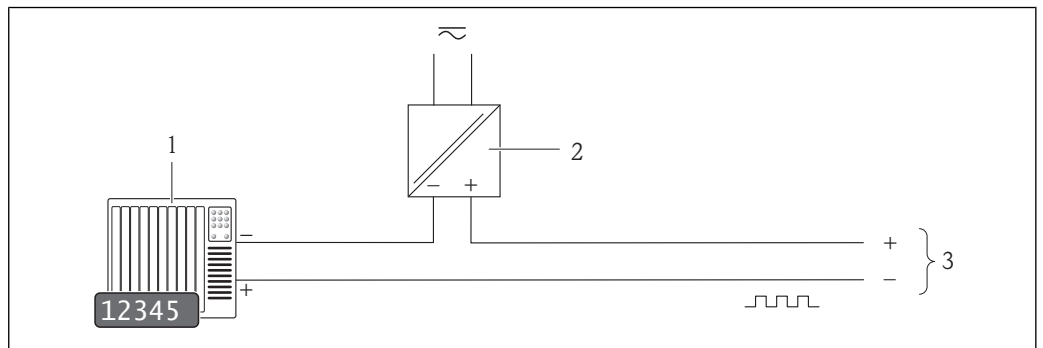
- 1 连接实例: 4...20 mA 有源电流输出
- 1 控制系统(例如: PLC)
 - 2 模拟式显示单元: 注意最大负载(→ 6)



A0016800

☐ 2 连接实例：4...20 mA HART 有源电流输出

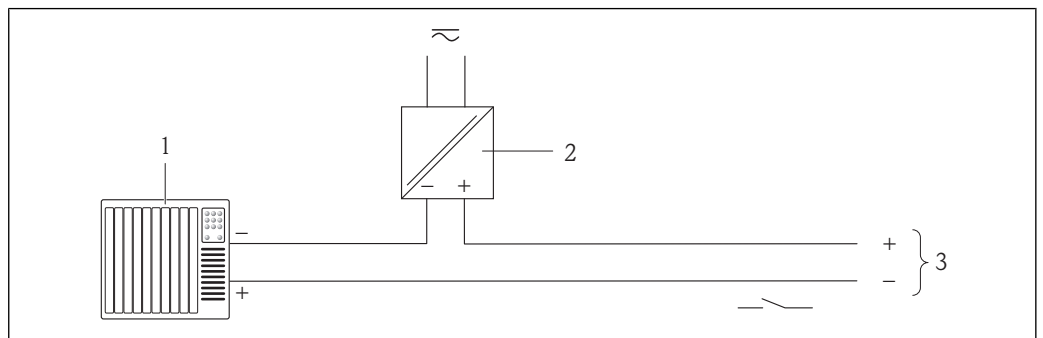
- 1 控制系统(例如：PLC)
- 2 注意电缆规格(→ 12)
- 3 连接 375/475 手操器或 Commubox FXA191/195
- 4 HART 通信阻抗($\geq 250 \Omega$): 注意最大负载(→ 6)
- 5 模拟式显示单元: 注意最大负载(→ 6)



A0016801

☐ 3 连接实例：脉冲/频率输出(无源信号)

- 1 自动控制系统，带脉冲/频率输入(例如：PLC)
- 2 电源(→ 12)
- 3 变送器：注意输入值(→ 6)



A0016802

☐ 4 连接实例：开关量输出(无源信号)

- 1 控制系统，带开关量输入(例如：PLC)
- 2 电源(→ 12)
- 3 变送器：注意输入值(→ 6)

电势平衡 无需采取其他措施确保系统电势平衡。

接线端子 插拔式螺纹接线端子，适用于指定线芯横截面积的电缆

电缆入口

- 缆塞：M20 × 1.5，带电缆 $\varnothing 6...12 \text{ mm}$ (0.24...0.47 in)
- 螺纹电缆入口：
 - NPT $\frac{1}{2}$ "
 - G $\frac{1}{2}$ "

电缆规格**线芯横截面积**

0.5...1.5 mm² (21...16 AWG)

允许温度范围

- -40 °C (-40 °F)...≥ 80 °C (176 °F)
- 最低温度要求：电缆温度范围 ≥ 环境温度 + 20 K

信号电缆**电流输出**

4...20 mA HART 时：建议使用屏蔽电缆。请遵守工厂接地规范。

脉冲/频率/开关量输出

使用标准安装电缆即可。

供电电缆

使用标准安装电缆即可。

性能参数**参考操作条件**

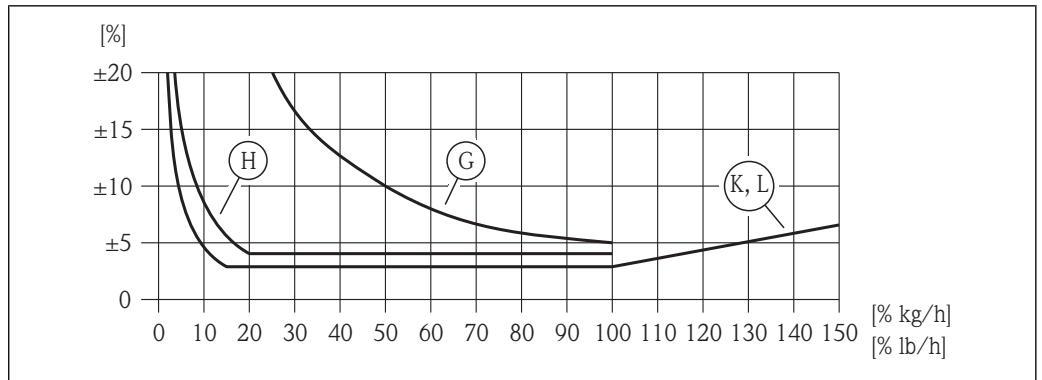
- 标定系统符合国际溯源认证标准
- 符合 ISO/IEC 17025 标准
- 空气：24 °C ± 0.5 °C (75.2 °F ± 0.9 °F)，大气压下
- 湿度：< 40 % RH

最大测量误差

o.r. = 读数值的；o.f.s. = 满量程值的



- 满量程值取决于测量设备的标称口径和标定装置的最大流量。
- 标定测量范围的满量程值。(→ 5)



A0016921

5 最大测量误差(%质量流量), 对应测量值/满量程值的%。订购选项“标定流量”中的选型代号 G、H、K、L; 请参考下表

订购选项“标定流量”	精度	说明
K L	<ul style="list-style-type: none"> ■ Q = 100...150 %: 当前测量值的±3...±6.5 %, 线性增加, 请参考以下方程: $\pm 3 \pm (X_n - 100) \times 0.07 [\% \text{ o.r.}]$ ($100 \% < X_n \leq 150 \% ; X_n = \text{电流} \% \text{ o.f.s.}$) ■ Q = 15...100 %: 当前测量值的 ±3 % ■ Q = 1...15 % ±0.45 % o.f.s. (均为参考操作条件下的参数值)	测量设备在通过溯源认证的标定装置上进行标定和调节。精度通过标定认证。
H	<ul style="list-style-type: none"> ■ Q = 20...100 % 当前测量值的 ±4 % ■ Q = 1...20 % ±0.8 % o.f.s. (均为参考操作条件下的参数值)	设备的测量性能已测试, 验证报告表明设备可以在指定偏差范围内进行测量。
G	Q = 1...100 % ±5 % o.f.s. (在参考操作条件下)	此选项代号适用于无标定或测量性能验证报告的仪表类型。

输出信号精度

电流输出

精度	Max. ±0.05 % o.f.s.或±10 μA
----	----------------------------

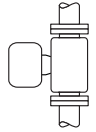
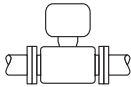
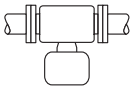
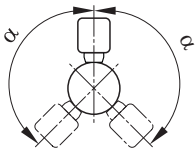
重复性	测量值的 ±0.5 %, 要求流速 > 1.0 m/s (3.3 ft/s)
响应时间	典型值为 < 3 s, 63 % 的阶跃变化时(两个方向上)
介质压力的影响	空气: 过程压力变化量的 0.35 % / bar (0.02 % / psi)

安装条件

安装位置	<p>管道满管状态是热式流量计进行准确流量测量的前提条件。因此, 安装流量计时, 请注意以下几点:</p> <ul style="list-style-type: none"> ■ 避免扰动流, 扰动流体状态对于基于热扩散原理测量的仪表的影响巨大。 ■ 采取必要措施避免出现冷凝现象(例如: 安装冷凝水分离器、进行隔热处理等)。
------	--

安装方向

参考传感器上的箭头指向进行安装，务必确保箭头指向与管道中介质的流向一致。

竖直管道	 A0017337	✓✓ ¹⁾
水平管道，变送器表头朝上	 A0015589	✓✓
水平管道，变送器表头朝下	 A0015590	✓✓ ²⁾
倾斜管道，变送器表头朝下	 A0015773	✓ ³⁾

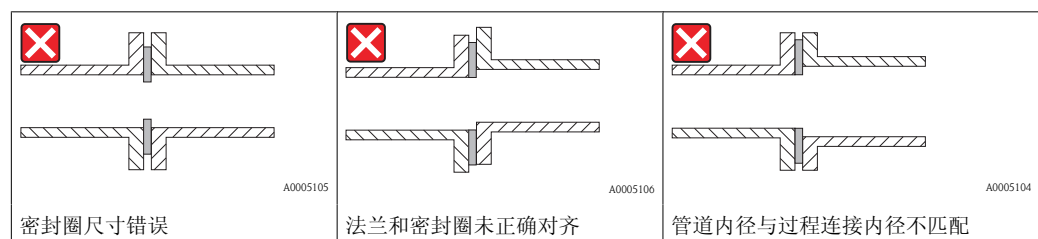
- 1) 测量饱和气体或不纯净气体时，建议采用竖直管道且流向向上的安装方向，减小冷凝或污染的影响。
- 2) 仅适用于清洁的干燥气体。容易出现粘附或冷凝现象时：应采用倾斜管道安装方向。
- 3) 测量十分潮湿气体或饱和水气体时，应采取倾斜管道安装方向($\alpha \approx 135^\circ$)。

管路系统的要求

必须正确安装测量设备，请注意以下几点：

- 必须正确焊接管路。
- 必须选择合适尺寸的密封圈。
- 必须正确对齐法兰和密封圈
- 前直管段内径必须与过程连接内径相匹配。管道内径的最大允许偏差：
1 mm (0.04 in)
- 遵守下列安装指南，管道内必须无尘、无颗粒，以防损坏传感器。

详细信息→ ISO 14511 标准

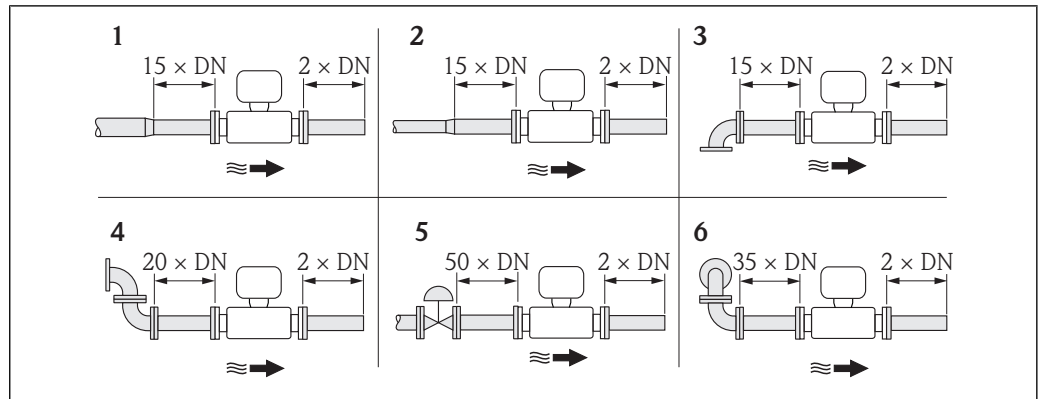


前后直管段

扰动流体状态对基于热扩散原理测量的仪表的影响巨大。

- 因此，测量设备的安装位置应尽可能远离扰动源。详细信息→ ISO 14511。
- 如需要，传感器应安装在阀门、三通、弯头等管件的 upstream 位置处。为了确保指定测量设备精度，必须满足下列最小前后直管段长度要求。存在严重干扰源流时，必须满足最长的前直管段长度要求。

推荐前后直管段长度(不带流量调节器)

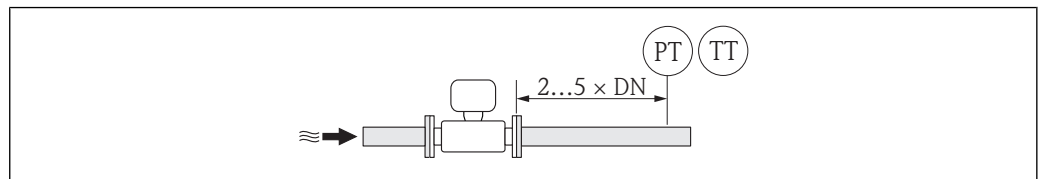


A0016942

- 1 缩径管
- 2 扩径管
- 3 90°弯头或三通
- 4 2 × 90°弯头
- 5 控制阀
- 6 2 × 90°弯头(三向)

带压力变送器或温度变送器的后直管段长度

压力或温度测量设备安装在测量设备的下游管道中时，应确保两台设备间保留有足够的间距。

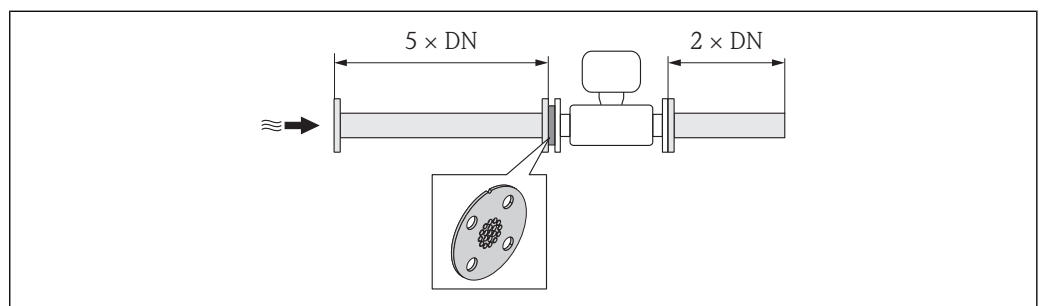


A0015548

- PT 压力测量设备
- TT 温度变送器

流量调节器(19孔)，适用于带固定法兰的仪表

无法满足前直管段长度要求时，建议安装流量调节器。



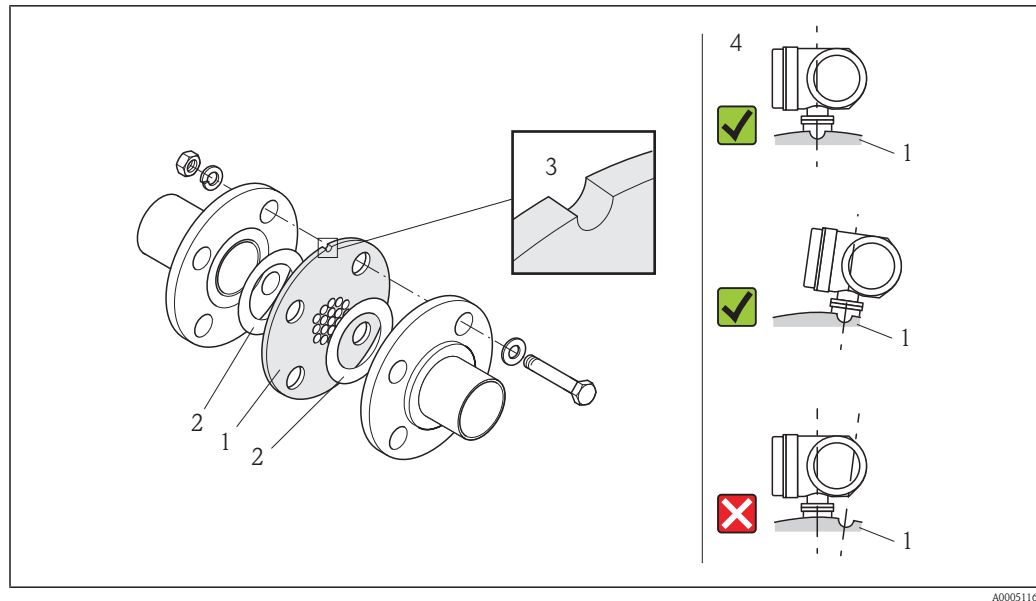
A0015547

6 使用流量调节器时的推荐前后直管段长度

Endress+Hauser t-mass A 150 传感器(DN 40...50 / 1 1/2...2")的专用流量调节器。流量调节器上的螺孔分布和孔径大小确保其能满足不同法兰压力等级的要求。

流量调节器和密封圈安装在管道法兰和测量系统之间。为了确保流量调节器对中安装，仅允许使用与螺孔相匹配的标准螺丝。

安装流量调节器时，定位槽必须指向变送器。错误安装将影响测量精度。



- 1 流量调节器
 2 密封圈
 3 定位槽
 4 正确对齐定位槽和变送器。

- i** ■ 不适用于带松套法兰型仪表或螺纹连接型仪表！
 ■ 同时订购传感器和流量调节器，使两者同时标定。同时标定确保了最佳系统性能。单独订购流量调节器，日后再与设备配套使用，将增大测量的不确定性。
 ■ 使用其他厂商的流量调节器将影响管道内的流体状态和压损，影响测量性能。
 ■ 螺丝、螺母、密封圈等均为非标准供货件，必须由用户自备。

压损

流量调节器的压损计算公式如下：

$\Delta p = K \cdot \frac{\dot{m}^2}{\rho} \cdot \frac{1}{D^4}$	
A0005243	
Δp = 压损[mbar] ρ = 密度[kg/m ³] K = 常数, 1876 (公制(SI)单位), 或 $8.4 \cdot 10^{-7}$ (英制(US)单位)	\dot{m} = 质量流量[kg/h] D = 直径[mm]

计算实例

- $\dot{m} = 412 \text{ kg/h}$
- $\rho = 8.33 \text{ kg/m}^3$ 7 bar abs.和 $20 \text{ }^\circ\text{C}$ ($68 \text{ }^\circ\text{F}$)
- $D = 42.8 \text{ mm}$, 适用于 DN 40 PN 40

计算值(公制(SI)单位)


$$\Delta p = 1876 \cdot (412^2 \div 8.33) \cdot (1 \div 42.8^4) = 11.4 \text{ mbar}$$

环境条件

环境温度范围

测量设备	-40...+60 °C (-40...+140 °F)
现场显示	-20...+60 °C (-4...+140 °F), 超出允许温度范围时, 显示单元可能无法正常工作。

- 户外使用时：
 避免阳光直射，在气候炎热的地区中使用时，特别需要注意。

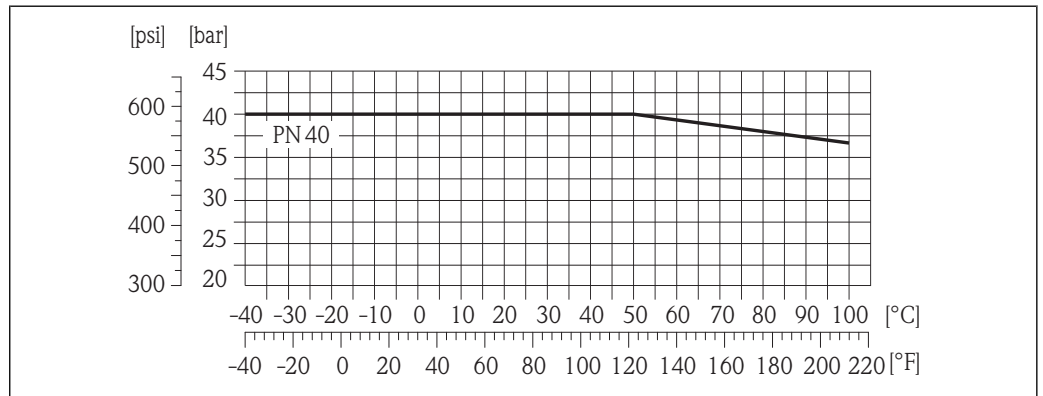
储存温度	-40...+80 °C (-40...+176 °F), 推荐储存温度: +20 °C (+68 °F)
防护等级	<p>变送器</p> <ul style="list-style-type: none"> ■ 标准: IP66/67, Type 4X (外壳) ■ 开放式外壳: IP20, Type 1 (外壳) ■ 显示模块: IP20, Type 1 (外壳) <p>传感器</p> <p>IP66/67, Type 4X (外壳)</p>
抗冲击性	符合 IEC/EN 60068-2-31 标准
抗振性	加速度可达 2 g, 10...150 Hz, 符合 IEC/EN 60068-2-6 标准
电磁兼容性(EMC)	<p>符合 IEC/EN 61326 标准和 NAMUR 推荐的 21 (NE 21)标准。</p> <p> 详细信息请参考一致性声明。</p>


过程条件

介质温度范围	<p>传感器</p> <p>-40...+100 °C (-40...+212 °F)</p>
--------	--

压力-温度曲线 以下材料负载曲线针对整台仪表, 而非仅仅针对过程连接。

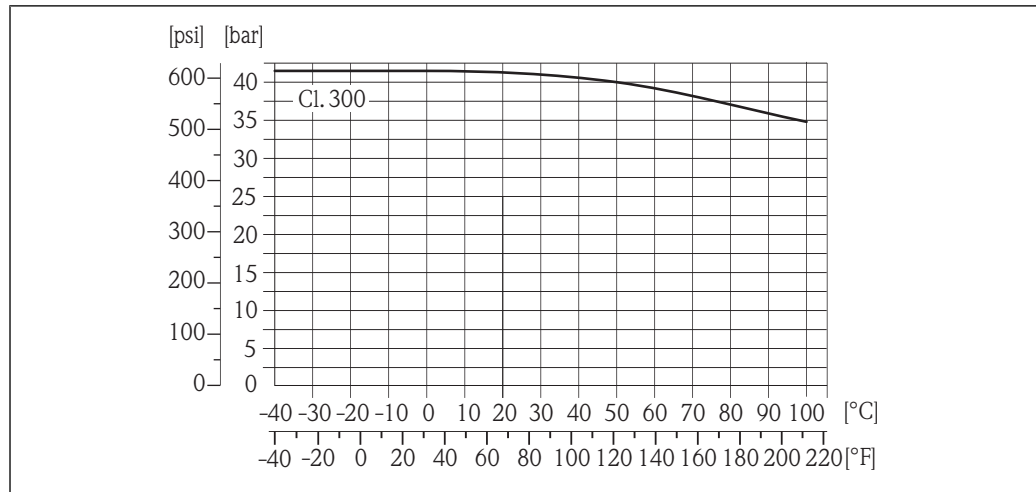
EN 1092-1 (DIN 2501)法兰连接(固定法兰)



 7 法兰材料: 1.4404

A0016015

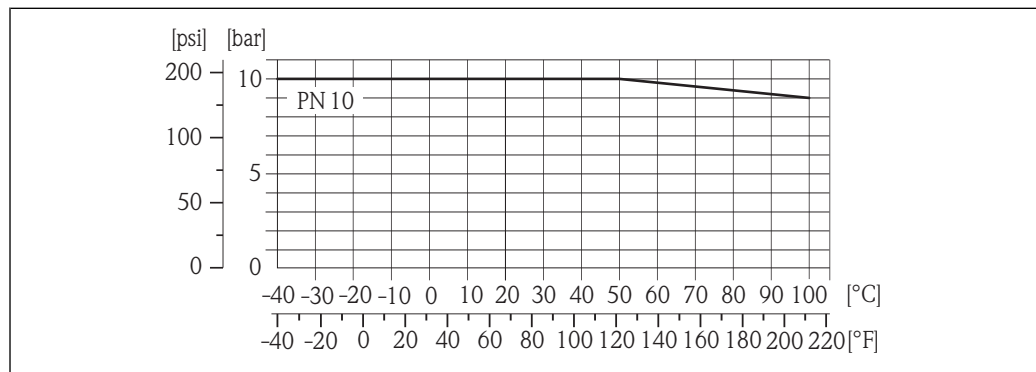
ASME B16.5 法兰(固定法兰)



A0016016

8 法兰材料: 316L

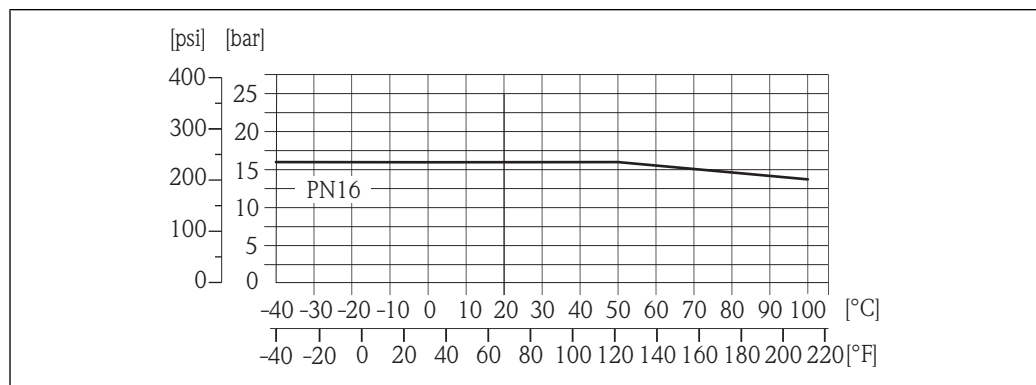
EN 1092-1 (DIN 2501)法兰(松套法兰)



A0016017

9 法兰材料: 1.4301

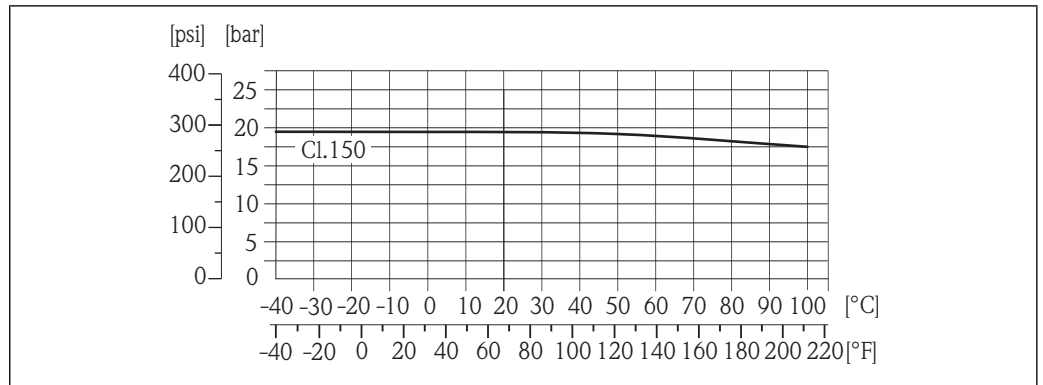
EN 1092-1 (DIN 2501)法兰(松套法兰)



A0016018

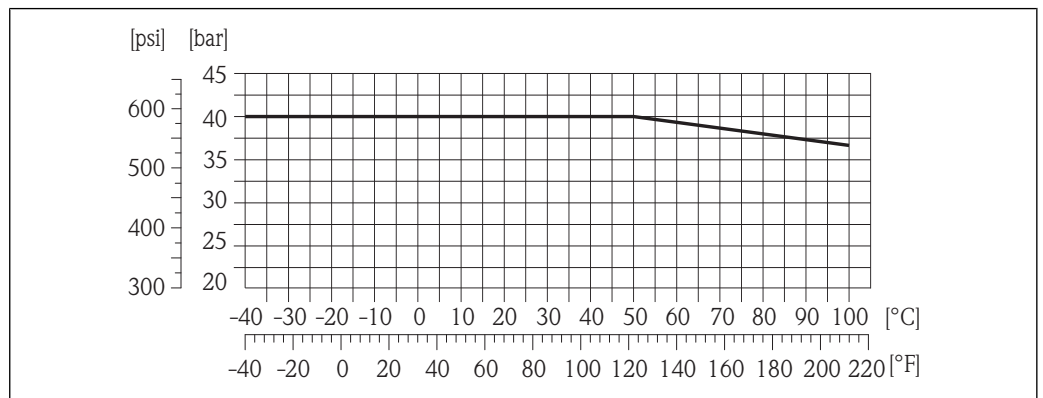
10 法兰材料: S235JR/1.0038

ASME B16.5 法兰(松套法兰)



11 法兰连接: A105

EN (DIN)、ASME 外螺纹



12 材料: 1.4404/316L

限流值

参考“测量范围”(→ 5)

测量管中的气体流速不得超过 70 m/s (230 ft/s)。

压损

可忽略不计(不带流量调节器)。

使用 Applicator 软件进行精确计算。

系统压力

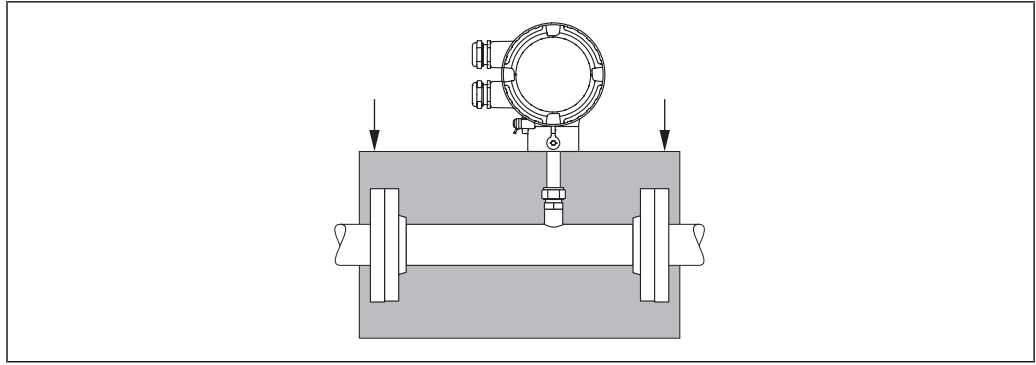
传感器

取决于仪表型号, 请注意铭牌说明。

Max. 40 bar g (580 psi g)

隔热

测量十分潮湿的气体或饱和水气体时, 应隔离管道和传感器外壳, 防止变送器壳体内积聚冷凝水。

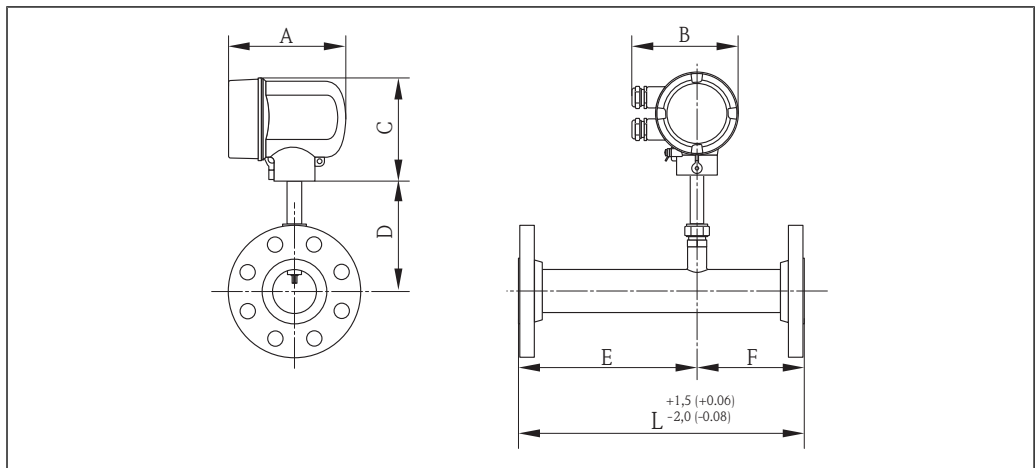


A0015521

机械结构

设计及外形尺寸

一体式仪表



A0015522

公制(SI)单位

DN [mm]	A ¹⁾ [mm]	B [mm]	C [mm]	D [mm]	E [mm]	F [mm]	L [mm]
15	146	133	129	109	153	92	245
25	146	133	129	115	153	92	245
40	146	133	129	110	200	120	320
50	146	133	129	116	250	150	400

1) 盲盖型(无现场显示): 表中参数值-7 mm

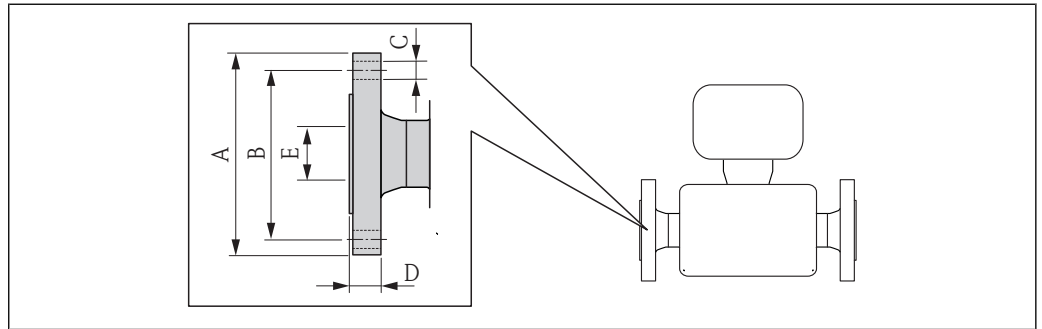
英制(US)单位

DN [in]	A ¹⁾ [in]	B [in]	C [in]	D [in]	E [in]	F [in]	L [in]
½	5.75	5.24	5.08	4.29	6.02	3.62	9.65
1	5.75	5.24	5.08	4.53	6.02	3.62	9.65
1½	5.75	5.24	5.08	4.33	7.87	4.72	12.6
2	5.75	5.24	5.08	4.57	9.84	5.91	15.75

1) 盲盖型(无现场显示): 表中参数值-0.28 in

过程连接(公制(SI)单位)

EN (DIN)、ASME 固定法兰



A0017274

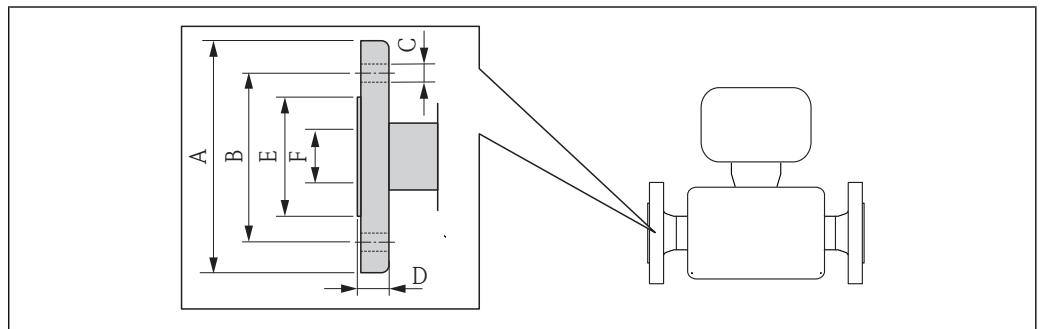
EN 1092-1 / B2 / PN40 固定法兰

DN [mm]	A [mm]	B [mm]	C [mm]	D [mm]	E [mm]
15	95	65	4 × Ø14	16	15.8
25	115	85	4 × Ø14	18	27.9
40	150	110	4 × Ø18	18	42.8
50	165	125	4 × Ø18	20	54.8

ASME B16.5 / Cl 300 固定法兰

DN [in]	A [mm]	B [mm]	C [mm]	D [mm]	E [mm]
½	95	66.7	4 × Ø15.9	23	15.8
1	125	88.9	4 × Ø19.1	27	27.9
1½	155	114.3	4 × Ø22.2	31	42.8
2	165	127	8 × Ø19.1	34	54.8

EN (DIN)、ASME 松套法兰



A0017272

EN 1092-1/ PN 10 松套法兰, 成型钢板

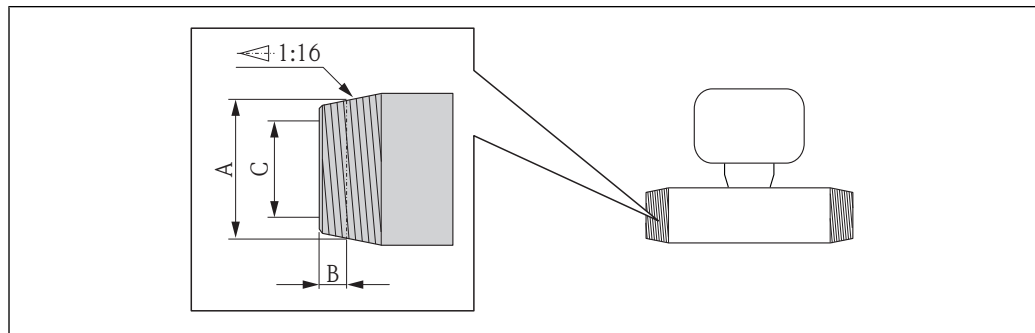
DN [mm]	A [mm]	B [mm]	C [mm]	D [mm]	E [mm]	F [mm]
15	95	65	4 × Ø13.5	11.5	34.9	15.8
25	115	85	4 × Ø13.5	16	50.8	27.9

EN 1092-1/ PN 10 松套法兰, 成型钢板						
DN [mm]	A [mm]	B [mm]	C [mm]	D [mm]	E [mm]	F [mm]
40	150	110	4 × Ø17.5	18	73.0	42.8
50	165	125	4 × Ø17.5	20	92.1	54.8

EN 1092-1/ PN 16 松套法兰						
DN [mm]	A [mm]	B [mm]	C [mm]	D [mm]	E [mm]	F [mm]
15	95	65	4 × Ø14	14	34.9	15.8
25	115	85	4 × Ø14	16	50.8	27.9
40	150	110	4 × Ø18	18	73.0	42.8
50	165	125	4 × Ø18	20	92.1	54.8

ASME B16.5 / Cl 150 松套法兰						
DN [in]	A [mm]	B [mm]	C [mm]	D [mm]	E [mm]	F [mm]
½	90	60.3	4 × Ø15.9	16	34.9	15.8
1	110	79.4	4 × Ø15.9	18	50.8	27.9
1½	125	98.4	4 × Ø15.9	23	73.0	42.8
2	150	120.7	4 × Ø19.1	26	92.1	54.8

EN (DIN)、ASME 外螺纹



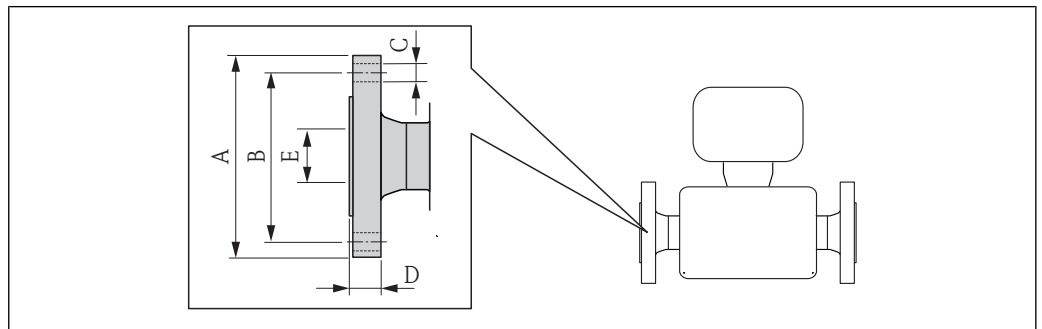
A0017273

EN 10226-1、ISO 7-1 R 外螺纹			
DN [mm]	A [in]	B [mm]	C [mm]
15	R ½	8.2	15.8
25	R 1	10.4	26.7
40	R 1½	12.7	40.9
50	R 2	15.9	52.5

ASME B1.20.1 NPT 外螺纹			
DN [in]	A [in]	B [mm]	C [mm]
½	½ NPT	8.13	15.8
1	1 NPT	10.16	26.7
1½	1½ NPT	10.67	40.9
2	2 NPT	11.7	52.5

过程连接(英制(US)单位)

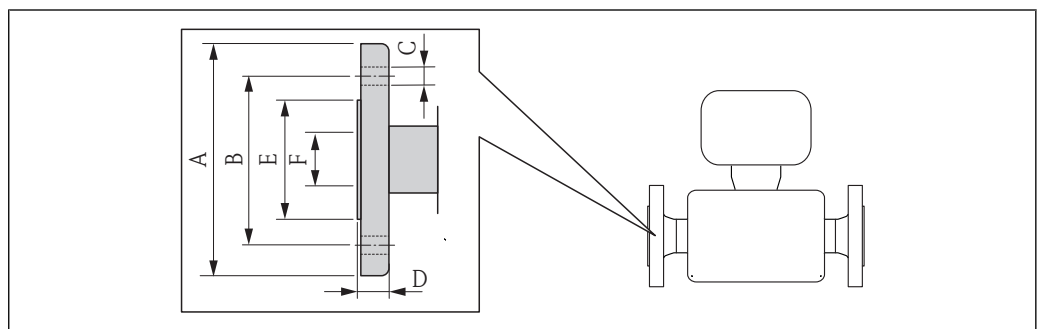
ASME 固定法兰



A0017274

ASME B16.5 / Cl 300 固定法兰					
DN [in]	A [in]	B [in]	C [in]	D [in]	E [in]
½	3.74	2.63	4 × Ø5/8	0.91	0.62
1	4.92	3.5	4 × Ø3/4	1.06	1.1
1½	6.1	4.5	4 × Ø7/8	1.22	1.69
2	6.5	5	4 × Ø9/4	1.34	2.16

ASME 松套法兰

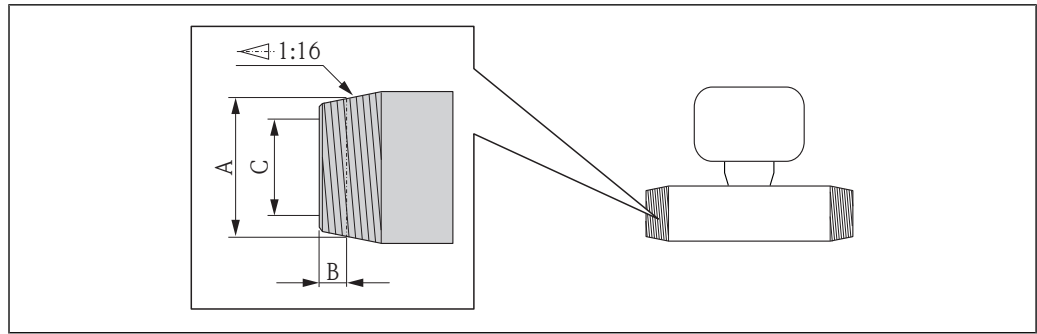


A0017274

ASME B16.5 / Cl 150 松套法兰						
DN [in]	A [in]	B [in]	C [in]	D [in]	E [in]	F [in]
½	3.54	2.37	4 × Ø5/8	0.63	1.37	0.62
1	4.33	3.13	4 × Ø5/8	0.71	2.00	1.10

ASME B16.5 / Cl 150 松套法兰						
DN [in]	A [in]	B [in]	C [in]	D [in]	E [in]	F [in]
1½	4.92	3.87	4 × Ø5/8	0.91	2.87	1.69
2	5.91	4.76	4 × Ø3/4	1.02	3.63	2.16

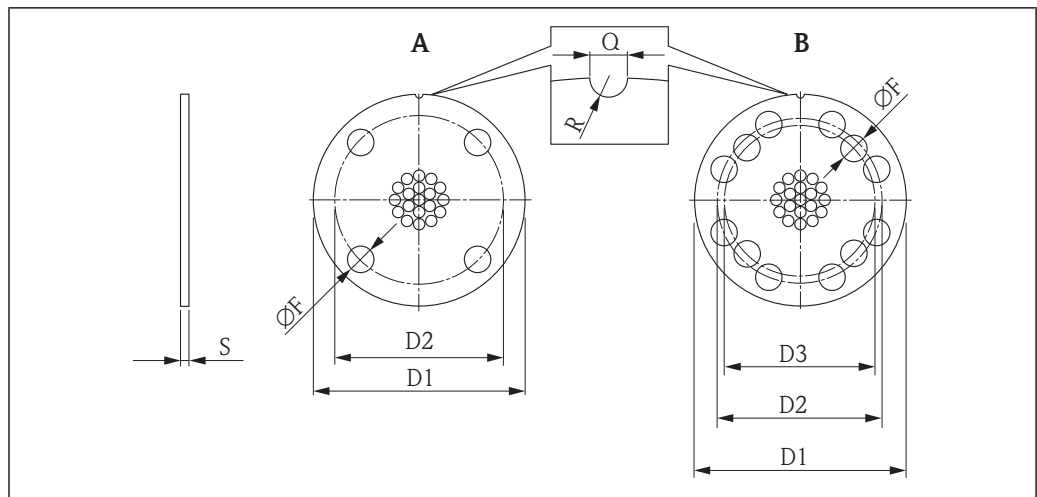
ASME B1.20.1 外螺纹



A0017273

ASME B1.20.1 NPT 外螺纹			
DN [in]	A [in]	B [in]	C [in]
½	½ NPT	0.32	0.62
1	1 NPT	0.4	1.05
1½	1½ NPT	0.42	1.61
2	2 NPT	0.46	2.07

EN(DIN)/ASME 流量调节器



A0015542

公制(SI)单位

符合 EN (DIN) / PN 40 标准

DN	类型	D1	D2	F	Q	R	S	重量
[mm]		[mm]	[mm]	[mm]	[mm]	[mm]	[mm]	[kg]
40	A	135	108	17	5	2.5	7.0	0.7
50	A	150	123	17	5	2.5	8.5	1.0

符合 ASME / Cl 300 Sched 40 标准

DN		类型	D1	D2	D3	F	Q	R	S	重量
[mm]	[in]		[mm]	[mm]	[mm]	[mm]	[mm]	[mm]	[mm]	[kg]
40	1 ½	B	140	109.5		21.5	5	2.5	6.5	0.9
50	2	B	150	122	115.5	19	5	2.5	8.5	1.3

英制(US)单位

符合 ASME / Cl 300 Sched 40 标准

DN	类型	D1	D2	D3	F	Q	R	S	重量
[in]		[in]	[in]	[in]	[in]	[in]	[in]	[in]	[lbs]
1 ½	B	5.5	4.31	-	0.85	0.2	0.1	0.26	1.9
2	B	5.9	4.80	4.55	0.7	0.2	0.1	0.33	2.8

重量

公制(SI)单位

一体式仪表

DN [mm]	重量[kg]					
	固定法兰		松套法兰			螺纹
	Cl. 300	PN40	PN16	PN10	Cl. 150	
15	4.0	3.9	4.1	3.2	3.4	2.6
25	5.5	4.8	5.0	3.5	4.3	2.6
40	7.9	7.0	7.5	4.9	6.1	3.1
50	9.9	9.3	9.4	5.9	8.0	3.8

英制(US)单位

一体式仪表

DN [mm]	重量[lbs]					
	固定法兰		松套法兰			螺纹
	Cl. 300	PN40	PN16	PN10	Cl. 150	
15	8.8	8.6	9.0	7.1	7.5	5.7
25	12.1	10.6	11.0	7.7	9.5	5.7
40	17.4	15.4	16.5	10.8	13.5	6.8
50	21.8	20.5	20.7	13.0	17.6	8.4

材料

变送器外壳

- 订购选项“外壳”，选型代号 A：铝合金涂层 AlSi10Mg
- 窗口材料：玻璃

传感器

过程连接

固定法兰：EN 1092-1/ ASME B16.5

- 不锈钢 1.4404，符合 EN 10222-5 标准
- 不锈钢 F316/F316L，符合 ASTM A182 标准

松套法兰：EN 1092-1/ ASME B16.5

- 凸缘：
 - 不锈钢 1.4404/1.4435，符合 EN 10216-5 标准；冷加工处理
 - 不锈钢 316L，符合 ASTM A312 标准；冷加工处理
- 松套法兰：
 - 碳钢，镀锌钢板 1.0038，符合 EN 10025-2 标准
 - 不锈钢 1.4301/1.4307，符合 EN 10028-7 标准

螺纹：EN 10226-1、ISO 7/1 R 外螺纹和 ASME B1.20.1 NPT 外螺纹

- 不锈钢 1.4404/1.4435，符合 EN 10216-5 标准
- 不锈钢 316L，符合 ASTM A312 标准

测量管

- DN 15(½ in)
 - 不锈钢 1.4404，符合 EN 10272/EN10216-5 标准
 - 不锈钢 316/316L，符合 ASTM A479/ ASTM A312 标准
- DN 25...50 (1...2 in)
 - 不锈钢 1.4404，符合 EN 10216-5 标准
 - 不锈钢 316/316L，符合 ASTM A312 标准

变送器壳体

- 不锈钢 1.4404/1.4435，符合 EN 10216-5/ EN10272/ EN 10028-7 标准
- 不锈钢 316L，符合 ASTM A269/ ASTM A479/ ASTM A240 标准

电缆入口

订购选项“外壳”，选型代号 A：一体式仪表，铝涂层

电气连接	防爆类型	材料
M20 × 1.5 缆塞	适用于非危险区域	塑料
G ½"螺纹， 带转换接头	适用于非防爆场合和防爆(Ex)场合	镀镍黄铜
NPT ½"螺纹， 带转换接头		

附件

EN(DIN)/ASME 流量调节器

1.4404 (符合 EN 10272 标准)和 316L (符合 A479 标准)

1.4404 (符合 10216-5 标准)和 316L (符合 A312 标准)

过程连接

- 松套法兰和固定法兰
 - 符合 EN 1092-1 标准
 - 符合 ASME B16.5 标准
- 外螺纹
 - R 外螺纹，符合 EN 10226-1 标准
 - NPT 外螺纹，符合 ASME B1.20.1 标准



过程连接材料的详细信息(→ 26)

可操作性

操作方法

针对用户特定任务的不同等级操作菜单结构

- 调试
- 操作
- 诊断
- 专家菜单

调试快速安全

引导式菜单，内置各个参数的简要说明

操作可靠

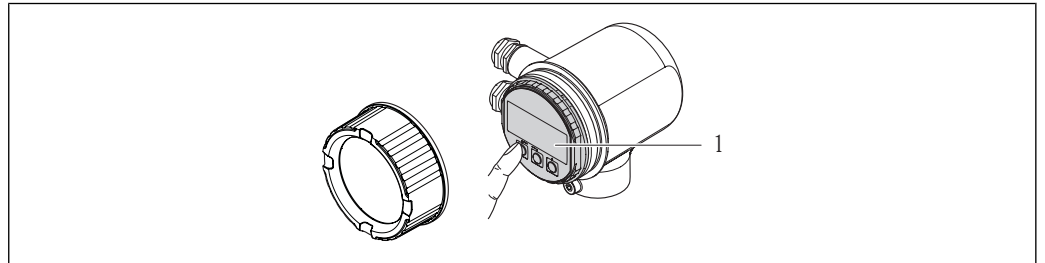
- 多种显示语言：(→ 图 28)
 - 通过现场显示
 - 通过调试工具
- 设备和调试工具基于同一操作原理工作

高效诊断，提升了测量稳定性

- 全中文显示的补救措施信息
- 多种仿真选项和可选在线记录仪功能

现场操作

订购选项“显示；操作”，选型代号 C



A0017279

1 显示模块(按键操作)

显示单元

- 四行显示
- 可以分别对测量值和状态变量的显示格式进行设置
- 显示单元的允许环境温度范围：-20...+60 °C (-4...+140 °F)
超出允许温度范围，显示单元可能无法正常工作。

操作单元

通过三个按键(☉、☉、☉)进行现场操作

附加功能

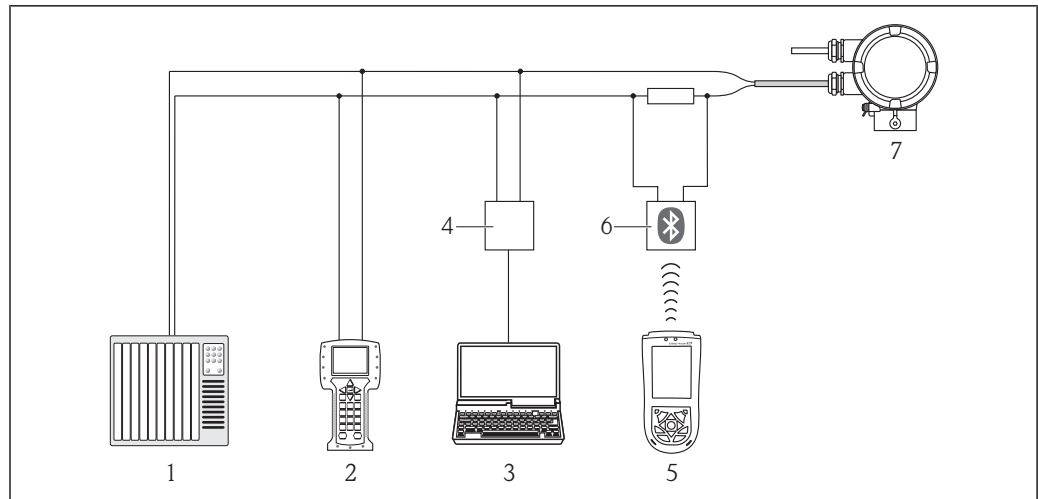
- 数据备份功能
仪表设置参数可以储存在显示模块中。
- 数据比对功能
显示模块中储存的仪表设置参数可以与当前设置进行比对。
- 数据传输功能
通过显示模块可以将仪表设置参数传输至另一台仪表中。

远程操作

通过 HART 通信进行远程操作

下列型号的仪表上预置有通信接口：

- 订购选项“输出”，选型代号 A：4...20 mA HART
- 订购选项“输出”，选型代号 B：4...20 mA HART、脉冲/频率/开关量输出

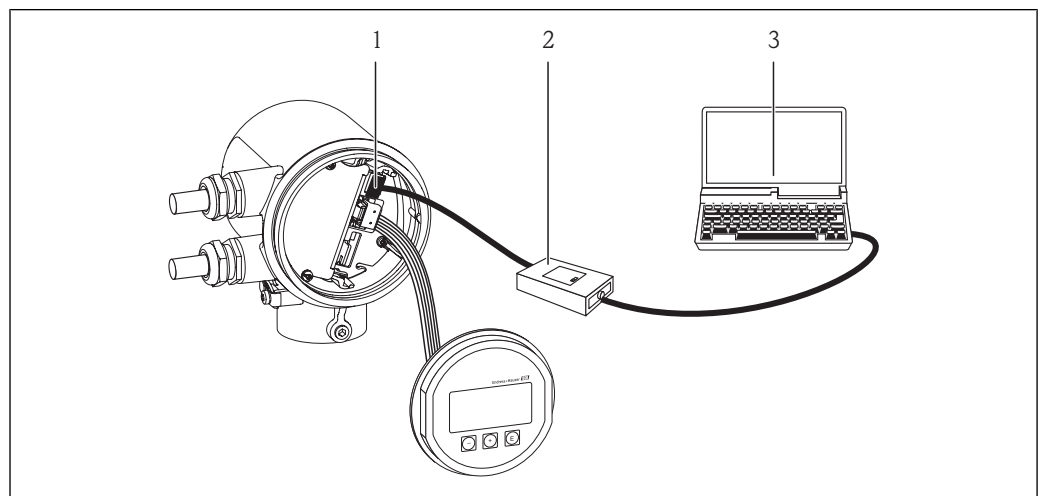


A0017373

图 13 通过 HART 通信进行远程操作

- 1 控制系统(例如: PLC)
- 2 475 手操器
- 3 安装有调试工具的计算机(例如: FieldCare、AMS 设备管理机、SIMATIC PDM)
- 4 Commubox FXA195 (USB)
- 5 Field Xpert SFX100
- 6 带连接电缆的 VIATOR 蓝牙调制解调器
- 7 变送器

通过服务接口(CDI)进行远程操作



A0017253

- 1 测量设备的服务接口(CDI)
- 2 Commubox FXA291
- 3 安装有“FieldCare”调试工具的计算机

语言

可以使用下列操作语言:

■ 通过现场显示:

英文、德文、法文、西班牙文、意大利文、荷兰文、葡萄牙文、波兰文、俄文、土耳其文、日文、中文、韩文、印度尼西亚文、越南文、捷克文

■ 通过调试工具:

英文、德文、法文、西班牙文、意大利文、荷兰文、葡萄牙文、波兰文、俄文、土耳其文、日文、中文、韩文、印度尼西亚文、越南文、捷克文

证书和认证

CE 认证	测量系统遵守 EC 准则的法律要求。详细信息列举在 EC 一致性声明和适用标准中。 Endress+Hauser 确保贴有 CE 标志的设备均成功通过了所需测试。
C-Tick 认证	测量系统符合“澳大利亚通讯与媒体管理局(ACMA)”制定的 EMC 标准。
防爆认证(Ex)	cCSA_{US} 当前适用于防爆测量场合的仪表型号： NI Class 1, Division 2, Groups A, B, C 和 D T4, 或 Class I, 2 区 IIC T4
压力设备指令	可以订购带或不带 PED 认证的仪表。需要订购带 PED 认证的仪表时，订购时必须提供详细信息。 <ul style="list-style-type: none"> ■ Endress+Hauser 确保铭牌上带 PED/G1/x (x =等级) 标识的传感器符合压力设备指令 97/23/EC 的附录 I 中的“基本安全性”要求。 ■ 带 PED 标识的仪表适用于下列类型的介质测量： 1 类和 2 类介质，蒸汽压高于、低于或等于 0.5 bar (7.3 psi) ■ 无 PED 标识的仪表基于工程实践经验设计和制造。符合压力设备指令 97/23/EC 的第三章要求。具体应用范围请参考压力设备指令附录 II 的表格 6...9 中。
其他标准和准则	<ul style="list-style-type: none"> ■ EN 60529 外壳防护等级(IP 代号) ■ EN 61010-1 测量、控制、调试及实验室使用电气设备的安全规则 ■ IEC/EN 61326 电磁发射符合 A 类要求。电磁兼容性(EMC 要求) ■ NAMUR NE 21 工业过程和实验室控制设备的电磁兼容性(EMC) ■ NAMUR NE 32 现场电源故障和微处理控制器故障时的数据保留 ■ NAMUR NE 43 带模拟输出信号的数字式变送器故障信号水平标准 ■ NAMUR NE 53 带数字式电子插件的现场设备和信号处理设备操作软件 ■ NAMUR NE 105 通过现场设备设计软件集成现场总线设备规范 ■ NAMUR NE 107 状态分类符合 NE107 标准

订购信息

详细订购信息请咨询 Endress+Hauser 当地销售中心。

应用软件包

软件包	说明
HistoROM 扩展功能	<p>包括扩展功能，例如：事件日志，激活储存的测量值。</p> <p>事件日志：</p> <ul style="list-style-type: none"> ■ 储存容量可扩展，从 20 条事件日志(基本型)扩展至 100 条事件日志。 ■ 通过现场显示或 FieldCare 查看日志信息。 <p>数据记录(在线记录仪)：</p> <ul style="list-style-type: none"> ■ 最多可以储存 1000 个测量值。 ■ 4 个储存模块均可以输出 250 个测量值。用户可以自定义和设置记录间隔时间。 ■ 通过现场显示或 FieldCare 查看数据记录。

附件

仪表类附件

传感器


附件	说明
流量调节器	适用于 DN 40...50 (1½"...2"), PN40, CI 300 同时订购 t-mass A 传感器和流量调节器, 使两者同时标定。同时标定确保了最佳系统性能。单独订购流量调节器, 日后再与设备配套使用, 将增大测量的不确定性。

通信类附件


附件	说明
Commubox FXA195 HART	通过 USB 接口实现与 FieldCare 间的本安型 HART 通信。  详细信息请参考《技术资料》TI00404F
HART 回路转换器 HMX50	计算 HART 动态过程参数, 并将其转换成模拟量电流信号或限定值。  详细信息请参考《技术资料》TI00429F 和《操作手册》BA00371F
无线 HART 适配器 SWA70	将现场型设备连接至 HART 无线网络中。 无线 HART 适配器易于集成至现场设备和现存网络结构中。可以安全地进行无线数据传输, 并且可以与其他无线网络同时使用, 布线要求低。  详细信息请参考《操作手册》BA00061S
Fieldgate FXA320	网关, 通过网页浏览器远程监控已连接的 4...20 mA 测量设备。  详细信息请参考《技术资料》TI00025S 和《操作手册》BA00053S
Fieldgate FXA520	网关, 通过网页浏览器远程诊断和设置已连接的 HART 测量设备。  详细信息请参考《技术资料》TI00025S 和《操作手册》BA00051S
Field Xpert SFX100	小巧、便捷、坚固的工业手操器, 通过 HART 电流输出信号(4...20 mA)进行远程设备设置和测量值检测。  详细信息请参考《操作手册》BA00060S
Commubox FXA291	将带 CDI 接口(Endress+Hauser 通用数据接口)的 Endress+Hauser 现场型设备连接至计算机或笔记本电脑的 USB 接口。  详细信息请参考《技术资料》TI00405F

服务类附件

附件	说明
Applicator 选型软件	Endress+Hauser 测量设备的选型软件: <ul style="list-style-type: none"> ■ 计算所有重要参数, 优化流量计设计, 例如: 标称口径、压损、测量精度或过程连接。 ■ 图形化显示计算结果。 在项目的整个生命周期内管理、文档编制和读取所有项目数据和参数信息。 Applicator 软件的获取方式: <ul style="list-style-type: none"> ■ 网站: https://wapps.endress.com/applicator ■ CD 光盘中, 用于现场 PC 机安装

W@M	<p>工厂生命周期管理</p> <p>在整个过程中，W@M 可以支持多项应用软件：从计划和采购，至测量设备的安装、调试和操作。所有相关设备信息，例如：设备状态，备件和设备类参数，均可以获取。</p> <p>应用软件中包含 Endress+Hauser 设备的参数信息。Endress+Hauser 支持数据记录的维护和升级。</p> <p>W@M 的获取方式：</p> <ul style="list-style-type: none"> ■ 网站：www.endress.com/lifecyclemanagement ■ CD 光盘中，用于现场 PC 机安装
FieldCare	<p>Endress+Hauser 基于 FDT 技术的工厂资产管理工具。</p> <p>帮助用户对工厂中所有现场设备进行设置和维护。还可以根据其提供的状态信息，对设备进行诊断。</p> <p> 详细信息请参考《操作手册》BA00027S 和 BA00059S</p>

系统组件

附件	说明
Memograph M 图形化显示记录仪	<p>Memograph M 图形化数据管理器可以提供所有相关的测量变量信息。正确记录测量值，监控限值值和分析测量点。数据储存在 256 MB 的内存单元、SD 卡或 USB 中。</p> <p> 详细信息请参考《技术资料》TI00133R 和《操作手册》BA00247R</p>

文档资料



通过下列方式可以获取文档资料：

- CD 光盘中，仪表包装中
- 登录 Endress+Hauser 公司网址下载：www.endress.com → Download

标准文档资料

仪表型号	通信	文档类型	文档代号
6AAB**-	----	简明操作指南	KA01103D
	HART	操作手册	BA01042D

补充文档资料

仪表型号	文档类型	认证	文档代号
6AAB**-	压力设备指令		
	安装指南		每个附件均有配套《安装指南》(→ 30)

注册商标

HART®

HART 通信组织(Austin, 美国)的注册商标

Applicator®、FieldCare®、Field Xpert™、HistoROM®

Endress+Hauser 集团的注册商标或正在注册中的商标

Endress+Hauser中国销售中心总部

上海市闵行区江川东路458号

电话: +86 21 2403 9600
+86 21 2403 9700
+86 4008 86 2580 (服务热线)
传真: +86 21 2403 9607
邮编: 200241
www.cn.endress.com
info@cn.endress.com

Endress + Hauser 
People for Process Automation