

技术资料

Liquiphant FTL41

音叉液位开关



液体限位检测

应用

- 音叉液位开关，在罐体、容器和管路中进行低限（MIN）或高限（MAX）检测，允许在危险区中使用。
- 过程温度范围：-40 ... +150 °C (-40 ... +302 °F)
- 压力：不超过 40 bar (580 psi)
- 粘度：不超过 10000 mPa·s
- 测量可靠，不受流量、紊流、气泡、泡沫、振动、含固介质或黏附的影响，是浮球液位计的理想替代品。

优势

- 无需标定：调试快速、经济
- 遵循 ASME B31.3 标准设计，通过 CRN 认证
- 无机械移动部件：无需维护，无磨损，使用寿命长
- 功能安全：监测叉体振动频率
- 无线射频识别标签（RFID TAG）：便捷识别测量点，轻松查询数据

目录

文档信息	4	安装指南	12
信息图标	4	注意安装标记	14
功能与系统设计	5	焊座, 带泄露检测孔	15
限位检测	5	滑动套管	15
测量原理	5	调整电缆入口位置	15
测量系统	5	特殊安装指南	15
输入	5	环境条件	16
测量变量	5	环境温度范围	16
测量范围	5	储存温度	16
输出	5	湿度	16
输出与输入	5	海拔高度	16
输出信号	6	气候等级	16
防爆连接参数	6	防护等级	16
电子插件 FEL42: 三线制连接, 直流 DC-PNP 型	6	抗振性	17
供电电压	6	抗冲击性	17
功率消耗	6	机械负载	17
电流消耗	6	电磁兼容性 (EMC)	17
负载电流	6	过程条件	17
残余波动电流	6	过程温度范围	17
残余波动电压	6	热冲击	17
输出响应	6	过程压力范围	17
接线端子分配	7	测试压力	18
继电器响应和故障信号	7	密度	18
电子插件 FEL44: 通用电流连接型, 带继电器输出	7	密闭压力	18
供电电压	8	机械结构	18
功率消耗	8	设计及外形尺寸	18
连接负载	8	外形尺寸	19
输出响应	8	重量	24
接线端子分配	8	材质	24
继电器响应和故障信号	9	表面光洁度	25
电子插件 FEL48: 两线制连接, NAMUR 信号 (> 2.2 mA / < 1.0 mA)	9	可操作性	25
供电电压	9	操作方法	25
功率消耗	9	电子插件上的部件	25
输出响应	9	接线端子	25
接线端子分配	10	现场操作	26
继电器响应和故障信号	10	证书和认证	26
性能参数	10	CE 认证	26
参考操作条件	10	RCM-Tick 认证	26
最大测量误差	11	防爆认证	26
迟滞性	11	溢出保护	27
不可重复性	11	船级认证	27
过程温度的影响	11	CRN 认证	27
过程压力的影响	11	测试报告	27
过程介质密度的影响 (在室温和常压条件下)	11	压力设备指令	27
安装	12	过程密封圈符合 ANSI/ISA 12.27.01 标准	27
安装位置和安装方向	12	中国 RoHS 认证	27
		RoHS 认证	27
		其他证书	27
		ASME B 31.3 认证	28
		订购信息	28
		位号	28

附件	28
设备专用附件	28
常压滑动套管	29
高压滑动套管	30
补充文档资料	32
特殊文档	32
设备补充文档资料	32

文档信息

信息图标

安全图标



危险状况警示图标。疏忽会导致人员严重或致命伤害。



危险状况警示图标。疏忽可能导致人员严重或致命伤害。

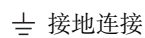


危险状况警示图标。疏忽可能导致人员轻微或中等伤害。

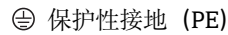


操作和其他影响提示信息图标。不会导致人员伤害。

电气图标



接地连接
接地夹已经通过接地系统可靠接地。



保护性接地 (PE)
进行后续电气连接前，必须确保此接线端已经安全可靠地接地。设备内外部均有接地端子。

特定信息图标



允许
允许的操作、过程或动作。



禁止
禁止的操作、过程或动作。



提示
附加信息。



参见其他章节

1、2、3 ...操作步骤

图中的图标

A、B、C ... 视图

1、2、3 ... 部件号



危险区



安全区 (非危险区)

功能与系统设计

限位检测

在罐体或管道中进行液体的高限 (MAX) 或低限 (MIN) 检测，满足所有行业应用要求。例如，实现泄漏监控、泵空转保护、泵防护或溢出保护。

需要在危险区中使用的型号通过特殊选型订购。

限位开关的叉体或者“已被覆盖”，或者“未被覆盖”。

在低限 (MIN) 或高限 (MAX) 检测模式下，上述两种情形分别对应指定工作状态：正常工作和限位报警。

正常工作

- 在低限 (MIN) 检测模式下，叉体被覆盖，例如实实现泵保护
- 在高限 (MAX) 检测模式下，叉体未被覆盖，例如实实现溢出保护

限位报警

- 在低限 (MIN) 检测模式下，叉体未被覆盖，例如实实现泵保护
- 在高限 (MAX) 检测模式下，叉体被覆盖，例如实实现溢出保护

测量原理

音叉叉体以固有频率振动。一旦叉体接触液体介质，振幅就会减小。振动频率的变化触发音叉动作。

测量系统

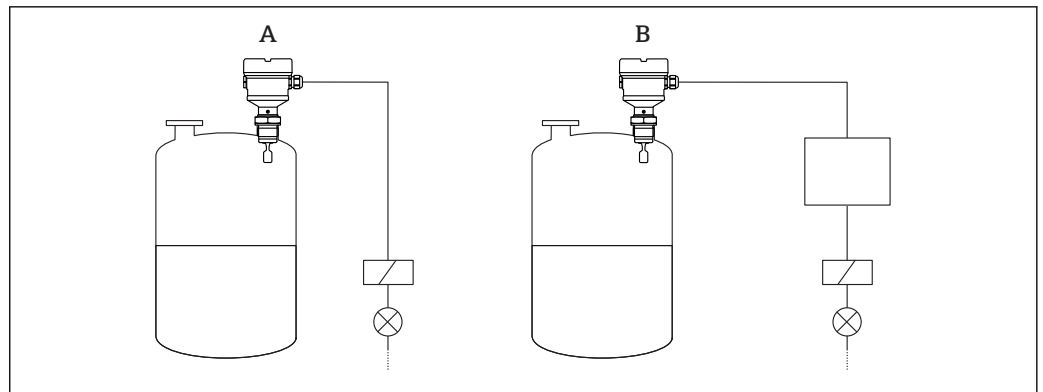


图 1 测量系统示意图

A 设备，直接连接负载

B 设备，连接独立开关单元或 PLC

输入

测量变量

物位 (限位)，高限 (MAX) 或低限 (MIN) 检测

测量范围

取决于音叉的安装位置和是否订购延长管

输出

输出与输入

电子插件

FEL42: 三线制连接，直流 DC-PNP 型

- 三线制连接，直流供电
- 晶体管 (PNP) 开关负载，独立连接，例如与可编程逻辑控制器 (PLC) 配套使用

FEL44: 通用电流连接型，带继电器输出

由两个可切换触点切换负载

FEL48: 两线制连接, NAMUR 信号 (> 2.2 mA / < 1.0 mA)

- 适用独立开关单元
- 通过双芯电缆传输信号, 下降沿 (H-L) 触发: 2.2...3.8 / 0.4...1.0 mA, 符合 EN 60947-5-6 (NAMUR) 标准

输出信号**开关量输出**

在下列工况下可以预设置限位开关的开关动作时间:

- 叉体被覆盖: 0.5 秒; 叉体未被覆盖: 1 秒 (工厂设置)
- 叉体被覆盖: 0.25 秒; 叉体未被覆盖: 0.25 秒 (快速设置)
- 叉体被覆盖: 1.5 秒; 叉体未被覆盖: 1.5 秒
- 叉体被覆盖: 5 秒; 叉体未被覆盖: 5 秒

防爆连接参数

参见《安全指南》(XA): 所有防爆参数单独成册, 登陆 Endress+Hauser 官网的资料下载, 下载所需文档。防爆手册是所有防爆型仪表的标准随箱资料。

电子插件 FEL42: 三线制连接, 直流 DC-PNP 型

- 三线制连接, 直流供电
- 晶体管 (PNP) 开关负载, 独立连接, 例如与可编程逻辑控制器 (PLC) 配套使用, 数字量输入模块符合 EN 61131-2 标准

供电电压

警告

未使用指定电源。
存在危及人身安全的电击风险!

- ▶ FEL42 的供电单元必须遵循 IEC 61010-1 标准进行安全电气隔离。

$$U = 10 \dots 55 V_{DC}$$



IEC/EN61010-1 标准规定: 设备应正确安装断路保护器, 保证电流不会超过 500 mA, 例如在电源回路中安装 0.5 A 保险丝 (慢熔型)。

功率消耗

$$P < 0.5 \text{ W}$$

电流消耗

$$I \leq 10 \text{ mA (未连接负载)}$$

发生过载或短路时, 红色 LED 指示灯闪烁。每隔 5 秒进行一次过载或短路检测。

负载电流

$$I \leq 350 \text{ mA}$$

残余波动电流

$$I < 100 \mu\text{A (晶体管截止状态)}$$

残余波动电压

$$U < 3 \text{ V (晶体管导通状态)}$$

输出响应

- 正常工作: 导通
- 限位报警: 截止
- 报警状态: 截止

接线端子分配

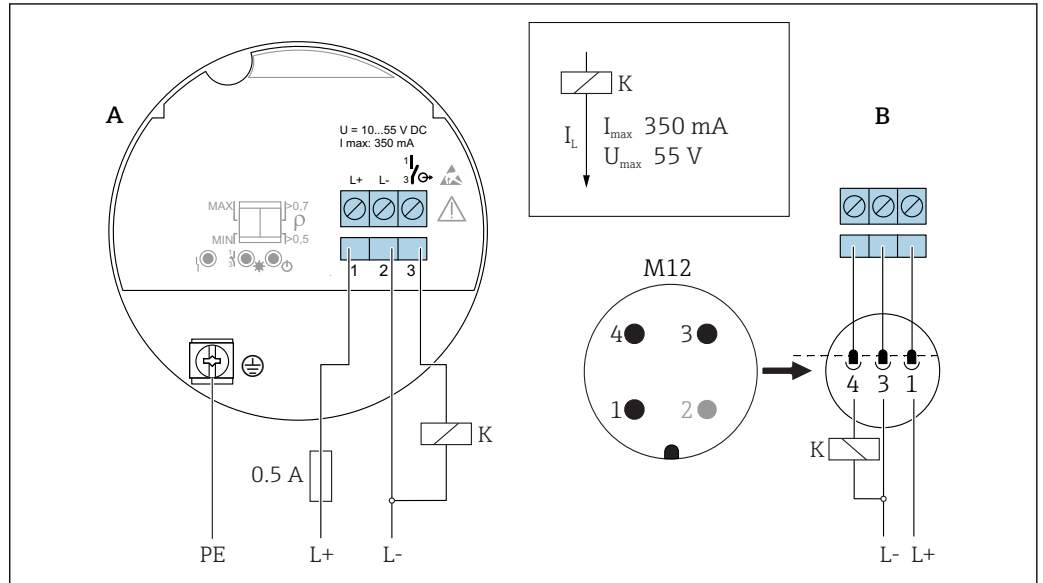


图 2 FEL42 的接线端子分配

- A 电子插件的接线端子分配
- B M12 连接头的接线端子分配

继电器响应和故障信号

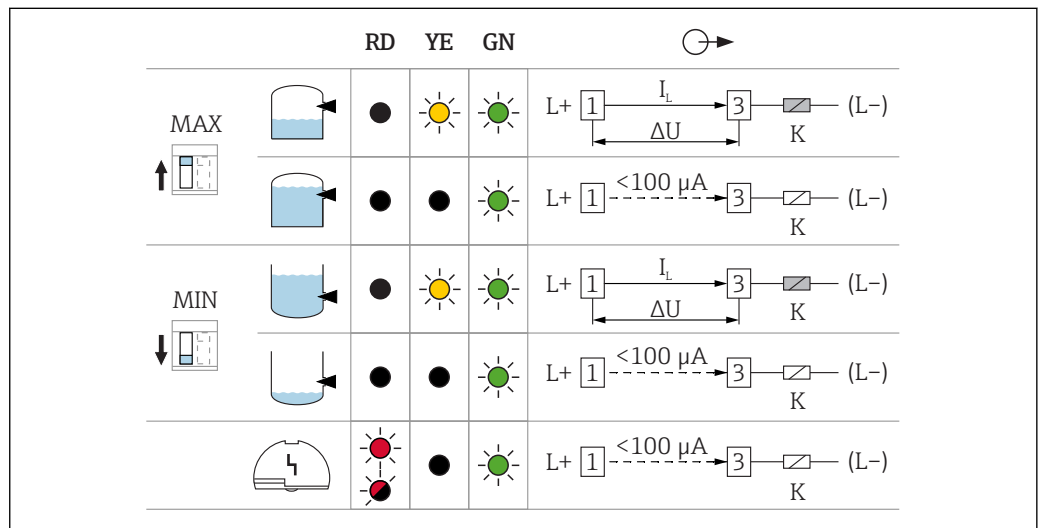


图 3 FEL42 的继电器响应和 LED 故障指示灯

- MAXDIP 开关: 高限 (MAX) 检测
- MIN DIP 开关: 低限 (MIN) 检测
- RD 红色 LED 指示灯: 警告或报警
- YE 黄色 LED 指示灯: 继电器的开关状态
- GN 绿色 LED 指示灯: 设备工作状态
- I_L 负载电流导通

电子插件 FEL44: 通用电流连接型, 带继电器输出

- 由两个可切换触点切换负载
- 两个独立工作的双刀双掷切换开关 (DPDT)

警告

发生故障时, 电子插件的表面温度会超出允许限值, 存在触碰烫伤风险。
 ▶ 发生故障时禁止触碰电子部件!

供电电压

 $U = 19 \dots 253 \text{ V}_{AC} / 19 \dots 55 \text{ V}_{DC}$

i IEC/EN61010-1 标准规定：设备应正确安装断路保护器，保证电流不超过 500 mA，例如在电源回路的相线（不是零线）上安装 0.5 A 保险丝（慢熔型）。

功率消耗

 $P < 25 \text{ VA}, < 1.3 \text{ W}$

连接负载

通过两个可切换触点（DPDT）切换负载

- $I_{AC} \leq 6 \text{ A}$ (Ex de 隔爆场合: 4 A), $U \sim \leq 253 \text{ V AC}$; $P \sim \leq 1500 \text{ VA}$, $\cos \varphi = 1$, $P \sim \leq 750 \text{ VA}$, $\cos \varphi > 0.7$
- $I_{DC} \leq 6 \text{ A}$ (Ex de 隔爆场合: 4 A), $U = 30 \text{ VDC}$; $I_{DC} \leq 0.2 \text{ A}$, $U = 125 \text{ V}$

IEC 61010 标准规定，继电器输出电压和电源电压的总和不得超过 300 V

电子插件 FEL42 (DC-PNP) 尤其适用小直流电负载，例如连接至 PLC 时。

继电器触点材质：AgNi（银镍比 90/10）

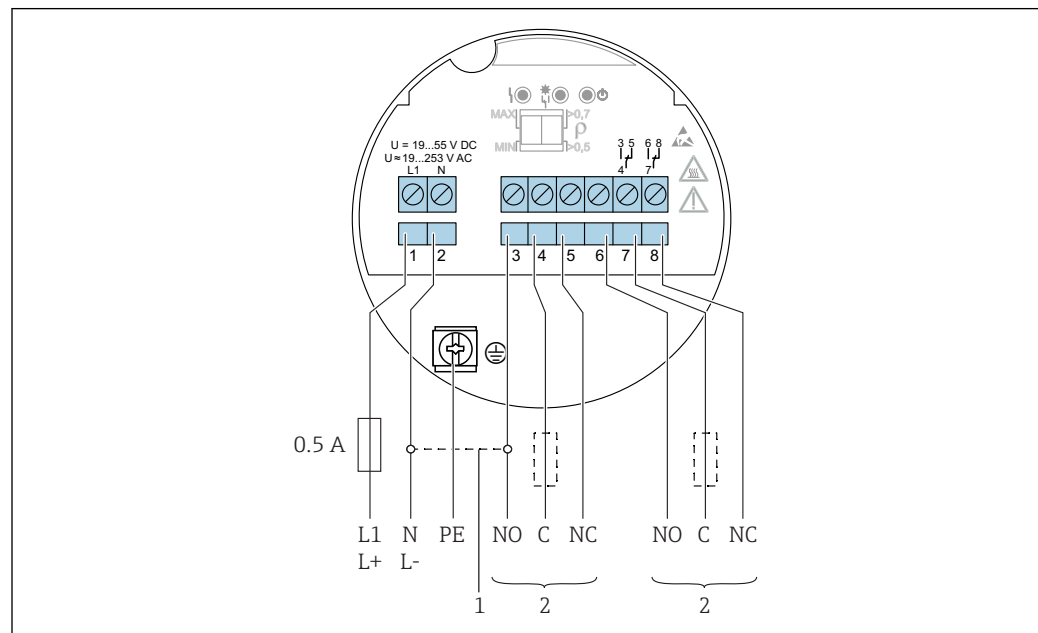
连接高感抗设备时，安装防火花装置保护继电器触点。发生短路时，细保险丝（取决于连接负载）保护继电器触点。

两个继电器触点同时动作。

输出响应

- 正常工作：继电器励磁
- 限位报警：继电器去磁
- 故障报警：继电器去磁

接线端子分配

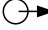
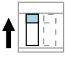
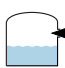
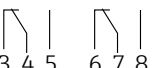
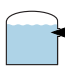
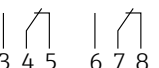


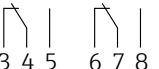
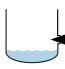
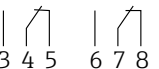




A0036057

4 电子插件 FEL44：通用电流连接型，带继电器输出

- 1 跳线连接后继电器采用 NPN 输出
- 2 连接负载

继电器响应和故障信号

		RD	YE	GN	
MAX 		●	☀	☀	
		●	●	☀	
MIN 		●	☀	☀	
		●	●	☀	
		☀	●	☀	

A0033513

图 5 FEL44 的继电器响应和 LED 故障指示灯


MAXDIP 开关: 高限 (MAX) 检测
 MIN DIP 开关: 低限 (MIN) 检测
 RD 红色 LED 指示灯: 报警
 YE 黄色 LED 指示灯: 继电器的开关状态
 GN 绿色 LED 指示灯: 设备工作状态

电子插件 FEL48: 两线制连接, NAMUR 信号 (> 2.2 mA / < 1.0 mA)

- 连接 NAMUR (IEC 60947-5-6) 隔离信号转换器, 例如 Endress+Hauser 的 Nivotester FTL325N
- 通过双芯电缆传输信号, 下降沿 (H-L) 触发: 2.2 ... 3.8 mA / 0.4 ... 1.0 mA, 符合 IEC 60947-5-6 (NAMUR) 标准

供电电压

 $U = 8.2 \text{ V}_{\text{DC}}$

 IEC/EN61010-1 标准规定: 设备应正确安装断路保护器。

功率消耗

 $P < 50 \text{ mW}$

输出响应

- 正常工作: 2.2 ... 3.8 mA
- 限位报警: 0.4 ... 1.0 mA
- 故障报警: 0.4 ... 1.0 mA

接线端子分配

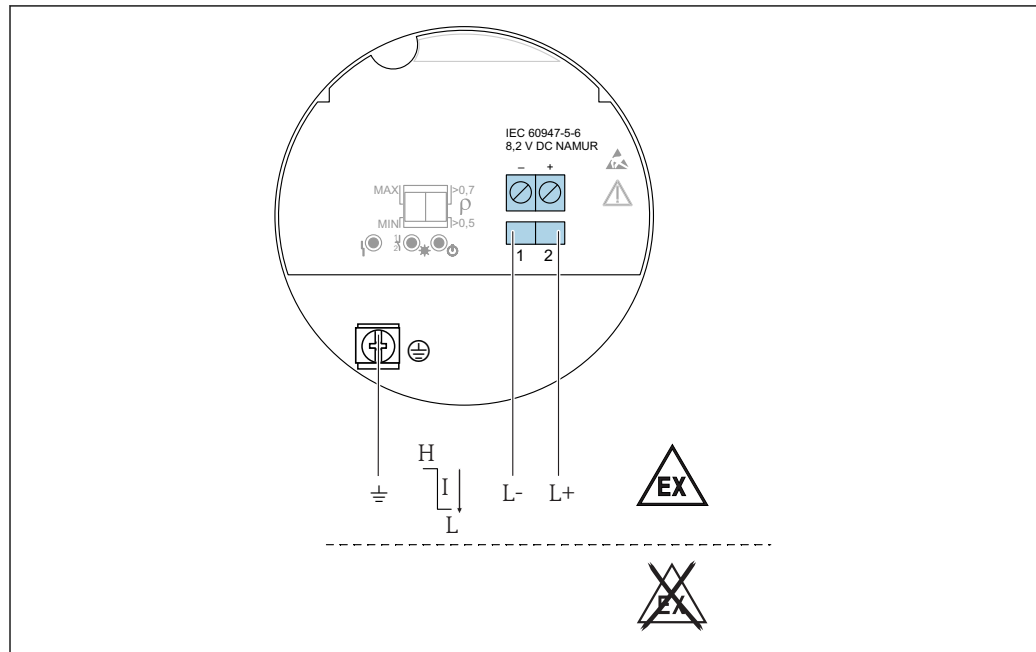


图 6 FEL48 电子插件：两线制连接，NAMUR 信号 (>2.2 mA / <1.0 mA)

继电器响应和故障信号

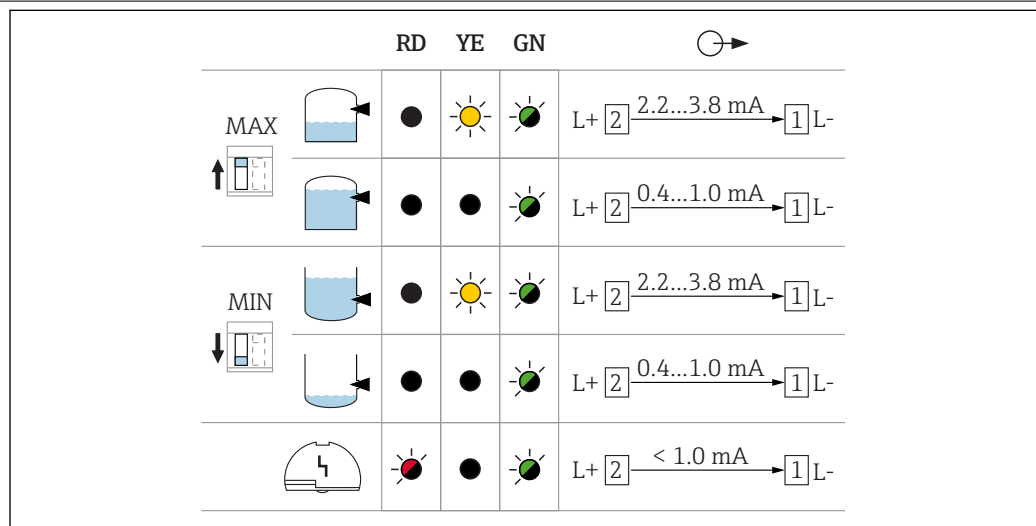


图 7 FEL48 的继电器响应和故障信号

MAXDIP 开关：高限 (MAX) 检测

MIN DIP 开关：低限 (MIN) 检测

RD 红色 LED 指示灯：报警

YE 黄色 LED 指示灯：继电器的开关状态

GN 绿色 LED 指示灯：设备工作状态

性能参数

参考操作条件

- 环境温度：23 °C (73 °F)
- 过程温度：23 °C (73 °F)
- 密度 (水)：1 g/cm³
- 介质粘度：1 mPa·s
- 过程压力：环境压力 (常压)
- 传感器安装方式：从顶部垂直安装
- 密度开关：>0.7 g/cm³ (SGU)
- 传感器开关切换：从“未被覆盖”至“已被覆盖”

注意开关点

常见开关点，取决于限位开关的安装方向
(水, +23 °C (+73 °F))

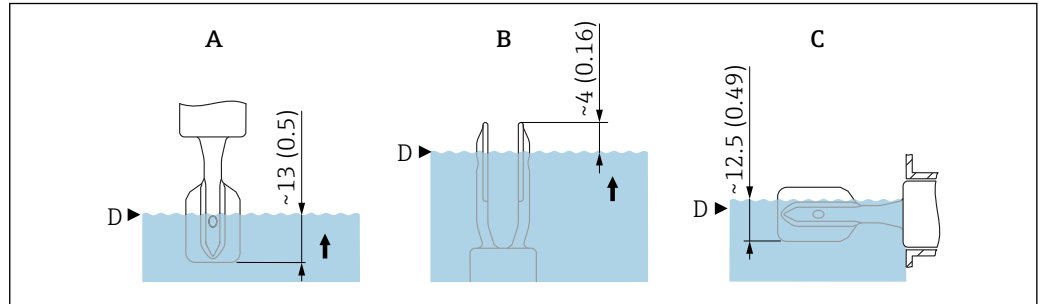


图 8 常见开关点。测量单位 mm (in)

- A 顶部安装
- B 底部安装
- C 侧旁安装
- D 开关点

最大测量误差	在参考操作条件下: 最大±1 mm (0.04 in)
迟滞性	典型值: 2.5 mm (0.1 in)
不可重复性	2 mm (0.08 in)
过程温度的影响	在-50 ... +150 °C (-58 ... +302 °F)温度范围内, 参考开关点偏差为 +1.4 ... -2.6 mm (+0.06 ... -0.1 in)
过程压力的影响	在-1 ... +64 bar (14.5 ... 928 psi)压力范围内, 参考开关点偏差为 0 ... 2.6 mm (0 ... 0.1 in)

过程介质密度的影响 (在室温和常压条件下)

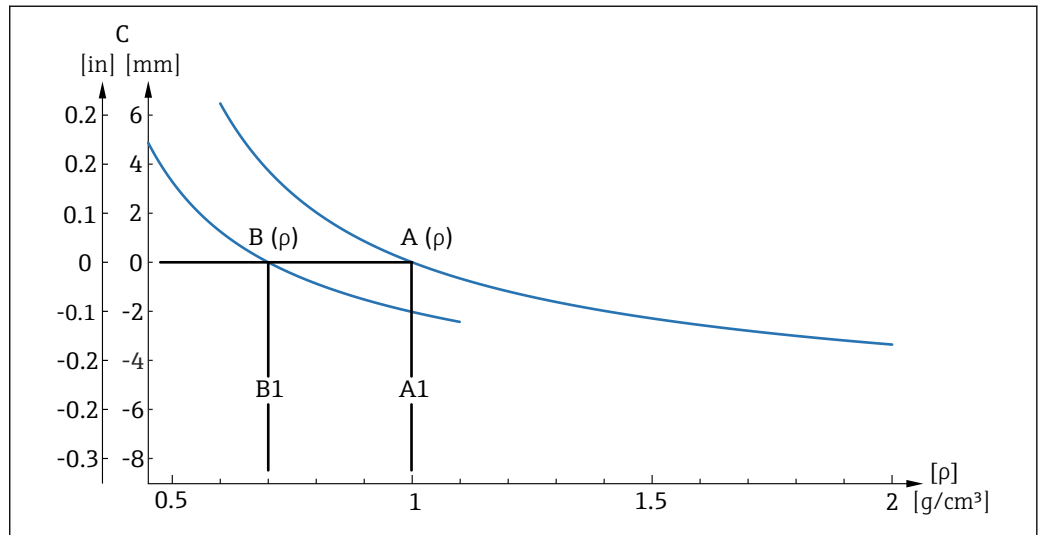


图 9 参考开关点偏差随密度的变化而变化

- A 密度开关点设置 (ρ) > 0.7
- A1 参考操作条件 $\rho = 1 \text{ g/cm}^3$
- B 密度开关点设置 (ρ) > 0.5
- B1 参考操作条件 $\rho = 0.7 \text{ g/cm}^3$
- C 参考开关点偏差

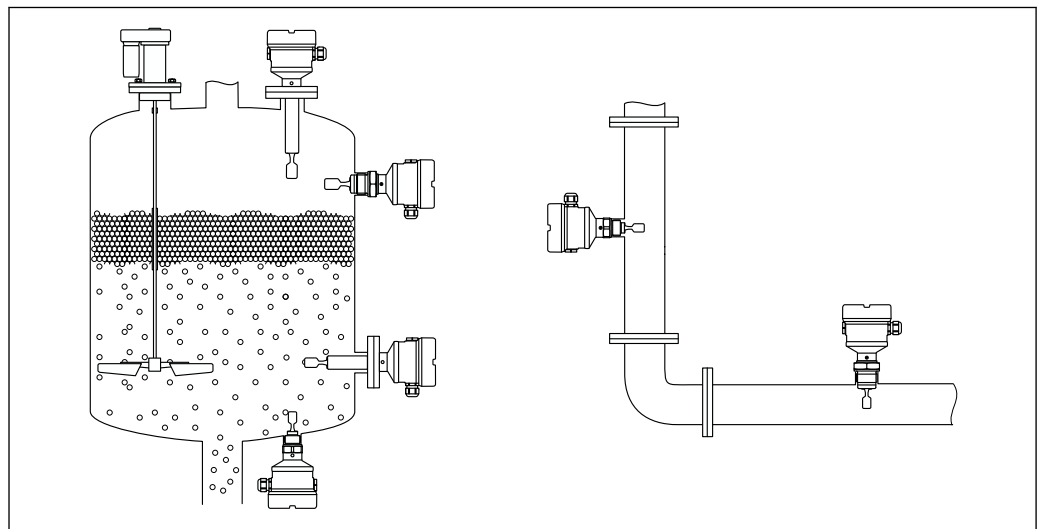
密度设置

- 温度影响, [mm/10 k]
 - $\rho > 0.7$: -0.2
 - $\rho > 0.5$: -0.2
- 压力影响, [mm/10 bar]
 - $\rho > 0.7$: -0.3
 - $\rho > 0.5$: -0.4

安装

i 仅允许在干燥环境中打开设备外壳!

安装位置和安装方向



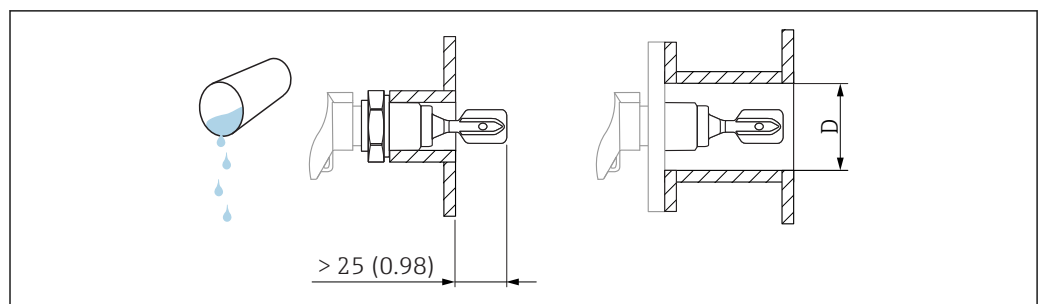
A0036954

图 10 安装在容器、管道或罐体中的任意位置处

安装指南

注意介质粘度的影响

低粘度介质



A0039297

图 11 安装实例：测量低粘度液体。测量单位 mm (in)

D 最小安装短管直径：50 mm (2.0 in)

i 低粘度液体，例如水：< 2000 mPa·s
允许叉体安装在安装短管中。

高粘度液体

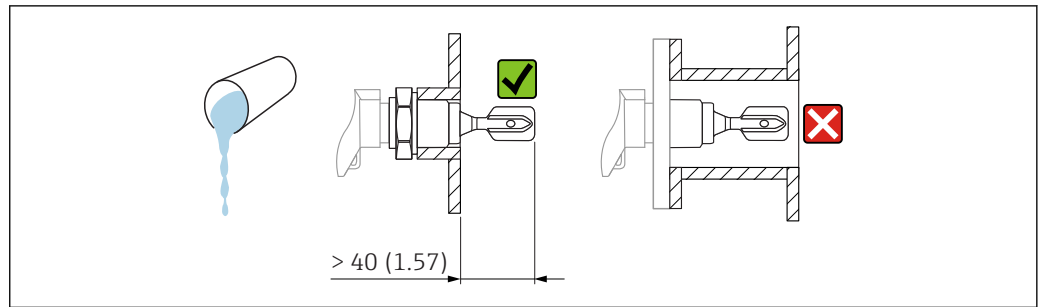


图 12 安装实例：测量高粘度液体。测量单位 mm (in)

注意

高粘度液体可能导致开关动作滞后。

- ▶ 确保液体能够沿叉体自行排出。
- ▶ 去除安装短管的表面毛刺。



高粘度液体，例如油：< 10 000 mPa·s

叉体必须完全伸出安装短管！

避免黏附

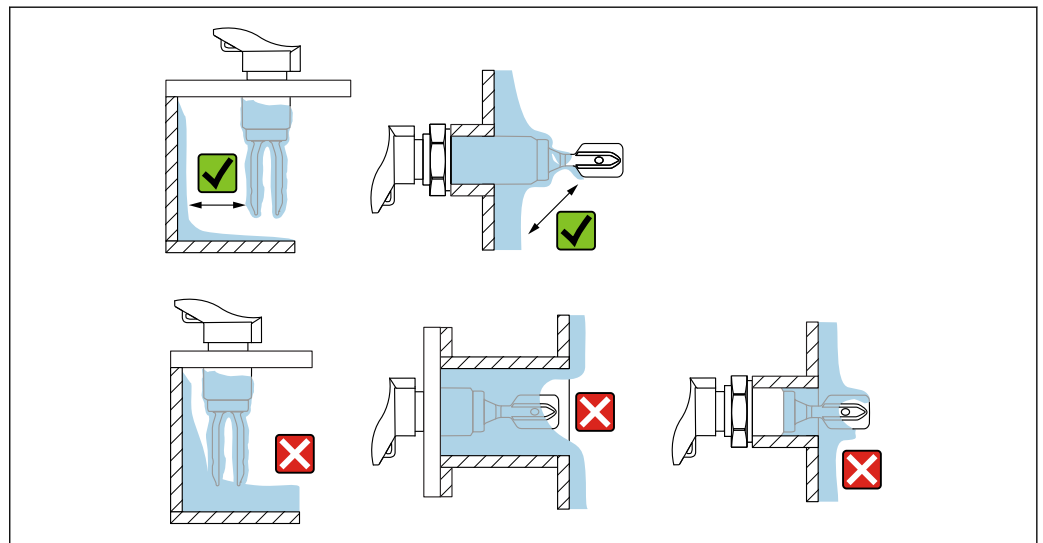
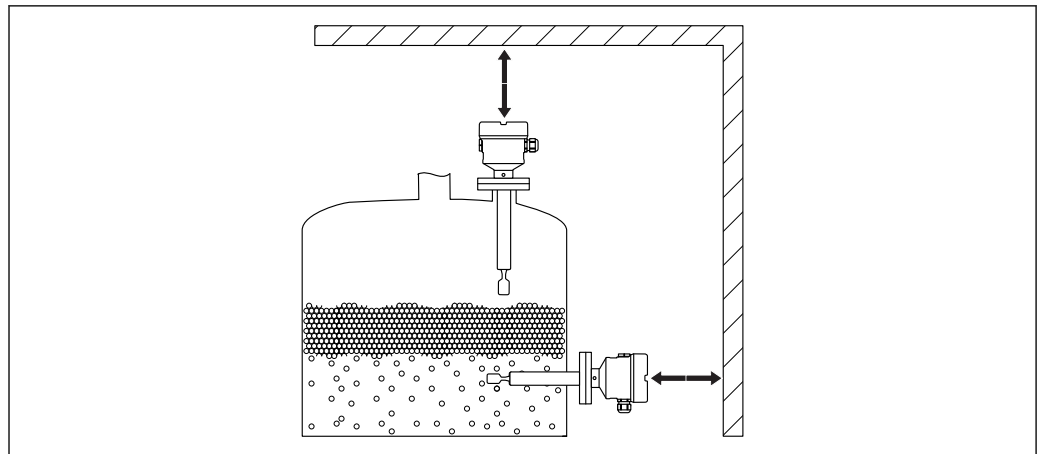


图 13 安装实例：测量高粘度过程介质

- 使用短安装短管，确保叉体可以顺利伸入至容器中。
- 建议齐平安装在容器中或管道上。
- 确保可能出现黏附的罐壁与叉体间保持充足的间距。

预留安装间隙



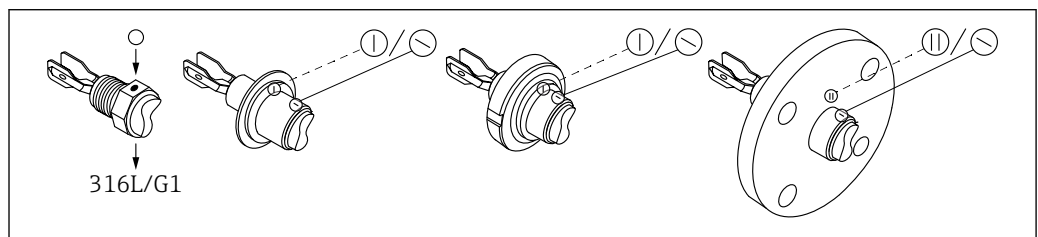
A0033236

图 14 预留安装间隙

保证罐体外部预留有充足的空间，能够顺利进行仪表的安装和连接，以及电子插件的设置操作。

注意安装标记

参照标记调整叉体安装位置。



A0039125

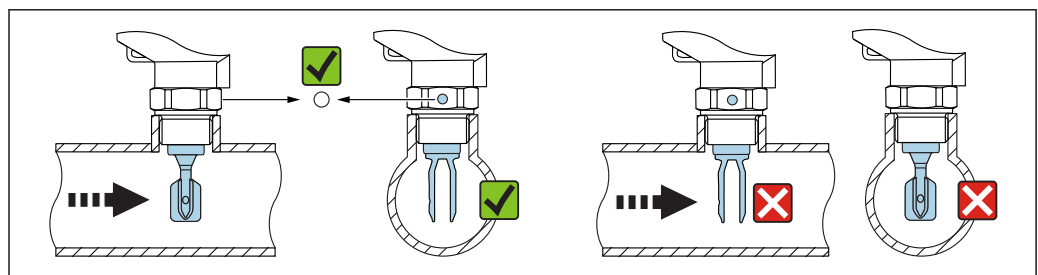
图 15 叉体安装位置标记

参照标记调整音叉安装位置，避免出现挂料和沉积物粘附。

以下几项可以作为标记使用：

- 材料号、螺纹代号、六角螺母或焊接接头上的圆形凹陷
- 法兰或 Tri-Clamp 卡箍背面的“II”符号

安装在管道中



A0034651

图 16 安装在管道中

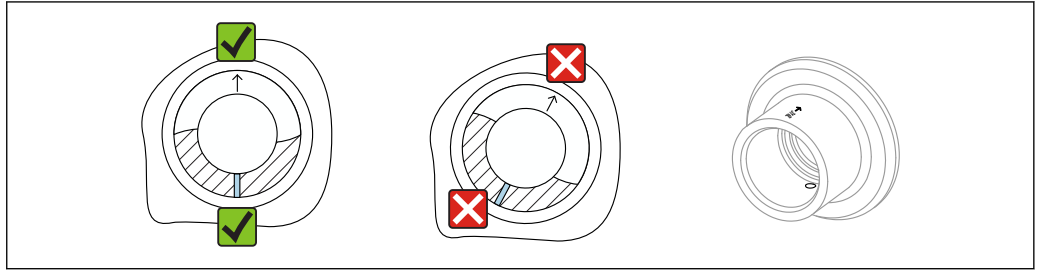
适用工况：介质流速不超过 5 m/s，粘度 1 mPa·s、密度 1 g/cm³ (SGU)

如需测量其他介质，首先需要检查并确保设备功能正常。

正确调整叉体安装位置，接头上的标记必须与介质流向一致，保证介质能够自由流动。

在设备安装过程中标记始终清晰可见。

焊座，带泄露检测孔



A0039230

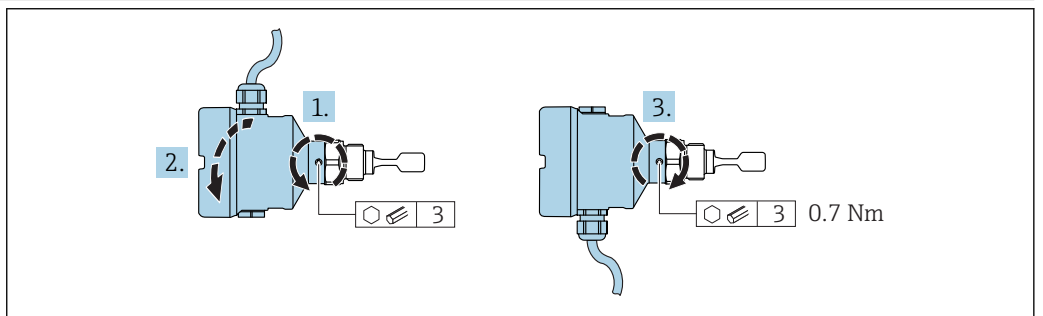
图 17 焊座，带泄露检测孔

安装焊座时，应确保泄露检测孔朝下，确保能够及时检测到泄漏。

滑动套管

参见“附件”章节。

调整电缆入口位置

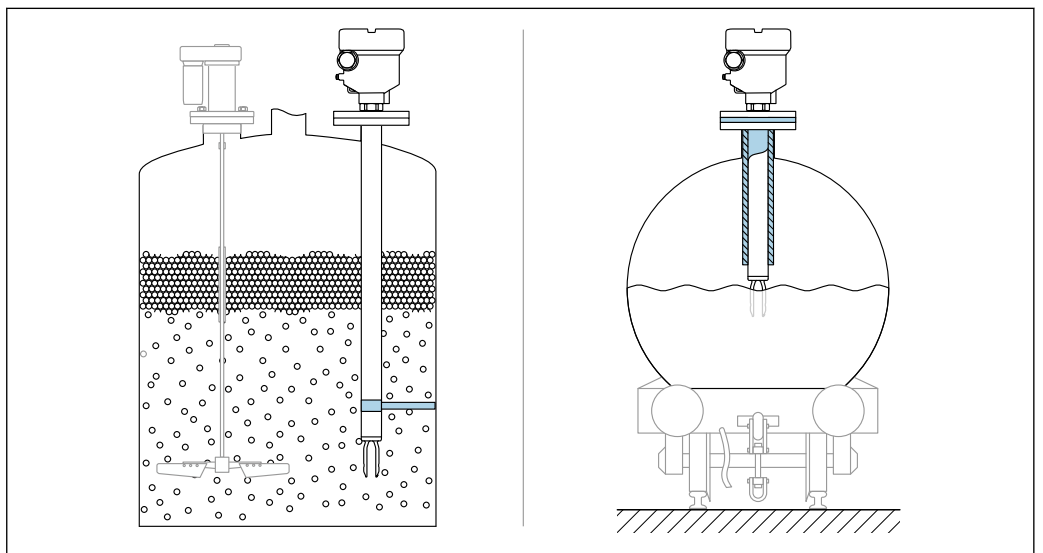


A0037347

图 18 外壳带外部锁紧螺丝

特殊安装指南

支撑设备



A0031874

图 19 存在动态负载时，应支撑设备

如果存在强烈动态负载，需要支撑设备。延长管和传感器最大能够耐受 75 Nm (55 lbf ft) 横向负载。

环境条件

环境温度范围

-40 ... +70 °C (-40 ... +158 °F)

在危险区中使用时，防爆区域和气体分组会限制允许环境温度范围。注意防爆手册 (XA) 中的信息。

塑料外壳的适用环境温度不得低于 -20 °C (-4 °F)；在北美地区使用时，最低允许温度为“室温”。

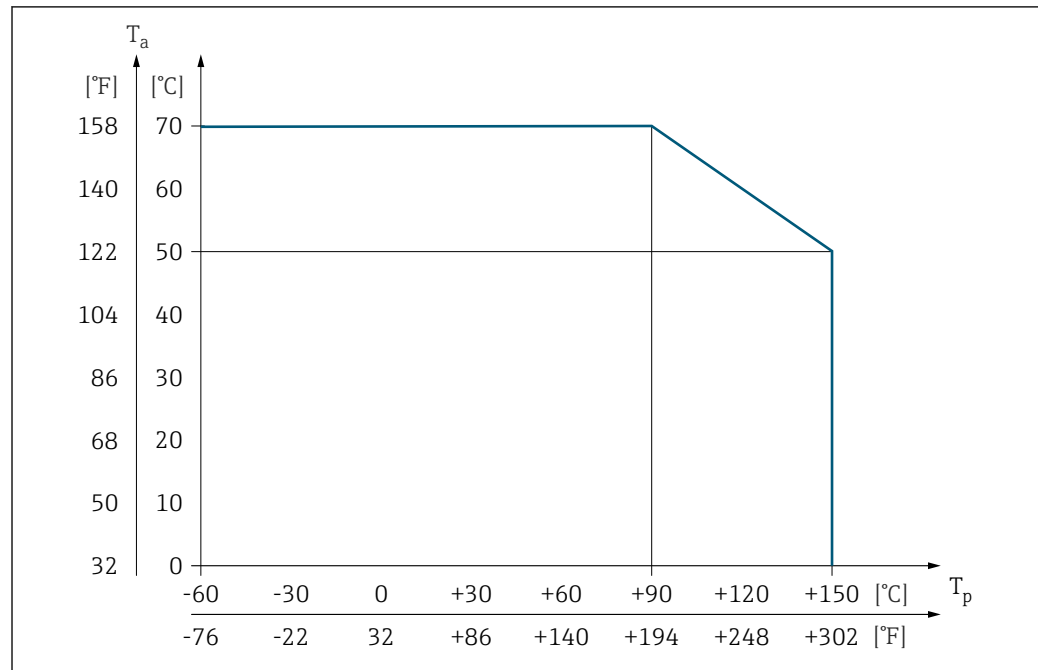


图 20 过程温度，过程温度 $T_p > 90^\circ$ 时 FEL44 的最大负载电流为 4 A

在强日照的户外使用时：

- 在阴凉处安装设备
- 避免阳光直射，特别是在气候炎热的地区中使用时
- 安装防护罩，可作为附件订购

储存温度

-40 ... +80 °C (-40 ... +176 °F)

可选：-52 °C (-62 °F)、-60 °C (-76 °F)

湿度

最大允许湿度为 100%。禁止在冷凝工况下打开设备外壳。

海拔高度

符合 IEC 61010-1 Ed.3 标准：

- 最大 2000 m (6600 ft)，海平面上
- 使用过电压保护装置时，允许海拔高度可扩大至海平面上 3000 m (9800 ft)

气候等级

通过 IEC 60068-2-38 标准规定的 Z/AD 测试

防护等级

带电气连接的外壳

M20 接头 (塑料)

- 单腔室外壳 (塑料)：IP66/67 NEMA Type 4X
- 单腔室外壳 (铝)：IP66/68 NEMA Type 4X/6P

M20 接头 (镀镍黄铜)

单腔室外壳 (铝)：IP66/68 NEMA Type 4X/6P

M20 接头 (316L)

单腔室外壳 (铝)：IP66/68 NEMA Type 4X/6P

M20 螺纹

- 单腔室外壳 (塑料) : IP66/67 NEMA Type 4X
- 单腔室外壳 (铝) : IP66/68 NEMA Type 4X/6P

G ½ 螺纹

- 单腔室外壳 (塑料) : IP66/67 NEMA Type 4X
- 单腔室外壳 (铝) : IP66/68 NEMA Type 4X/6P

NPT ½ 螺纹

单腔室外壳 (塑料) : IP66/67 NEMA Type 4X

NPT ¾ 螺纹

单腔室外壳 (铝) : IP66/68 NEMA Type 4X/6P

M12 插头

- 单腔室外壳 (塑料) : IP66/67 NEMA Type 4X
- 单腔室外壳 (铝) : IP66/67 NEMA Type 4X

抗振性 符合 IEC60068-2-64-2009 标准
a(RMS) = 50 m/s², f = 5 ... 2 000 Hz, t = 2 小时 (三个轴向)

抗冲击性 符合 IEC60068-2-27-2008 标准: 300 m/s² [=30 gn] + 18ms

机械负载 **横向负载能力**
☞ 特殊安装指南

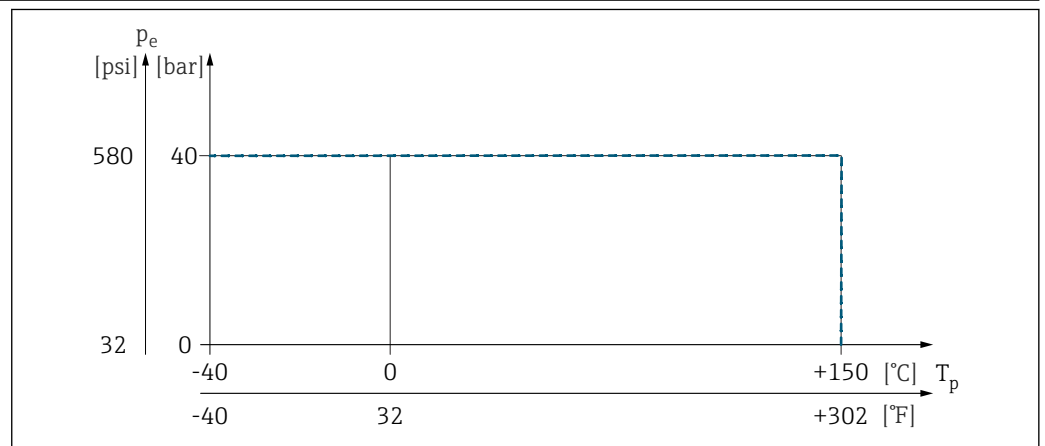
电磁兼容性 (EMC) ■ 电磁兼容性符合 EN 61326 标准和 NAMUR NE21 (EMC) 标准。
■ 满足 EN 61326-3-1 标准的要求。

过程条件

过程温度范围 注意温压关系 (参见“传感器过程压力范围”章节)
-40 ... +150 °C (-40 ... +302 °F)

热冲击 ≤ 120 K/s

过程压力范围



☞ 21 FTL41 的过程温度

A0038719

警告

测量设备的最大压力取决于承压能力最弱部件的压力值。因此，与使用的过程连接和传感器型号相关。

- ▶ 压力规格参数参见“机械结构”章节。
- ▶ 仅允许在指定压力范围内使用测量设备!
- ▶ 压力设备指令 (2014/68/EU) 的缩写代号为“PS”。“PS”代表测量设备的 MWP (最大工作压力)。

较高温度下的法兰许可压力参见下列标准:

- EN 1092-1:2005: 就材料的温度稳定性而言, 1.4435 和 1.4404 均被列入 EN 1092-1 表 18 的 13E0 中。两种材料的化学成份相同。
- ASME B 16.5
- JIS B 2220

均采用设备温压曲线和法兰的最小值。

传感器的过程压力范围

PN: 40 bar (580 psi)

测试压力**过压**

PN = 40 bar (580 psi): 测试压力 = $1.5 \cdot \text{PN max. } 60 \text{ bar (870 psi)}$, 取决于所选过程连接在压力测试期间, 设备功能受到限制。

过程压力在未超过 1.5 倍标称压力 PN 时, 完全保证仪表的机械完整性。

密度

- 开关点: $> 0.7 \text{ g/cm}^3$ (出厂设置)
标准设置, 适用密度大于 0.7 g/cm^3 的液体
- 开关点: $> 0.5 \text{ g/cm}^3$ (DIP 开关设置)
适用 $0.5 \text{ g/cm}^3 \dots 0.8 \text{ g/cm}^3$ 密度范围的液体
- 订购选项: 0.4 g/cm^3
适用 $0.4 \text{ g/cm}^3 \dots 0.6 \text{ g/cm}^3$ 密度范围的液体
如果选择此订购选项, 密度设置始终为 0.4 g/cm^3 。后续无法修改设定值。

密闭压力

最大密闭压力为真空压力



在真空系统中, 液体密度可能会下降至极低值: 选择密度值 0.4。

机械结构

使用 Configurator 产品选型软件查询具体外形尺寸: www.endress.com

搜索产品 → 点击产品视图右侧的“配置”按钮 → 完成产品设置后点击“CAD”

下列尺寸为近似值。因此, 它们可能与 www.endress.com 上提供的尺寸参数有差异。

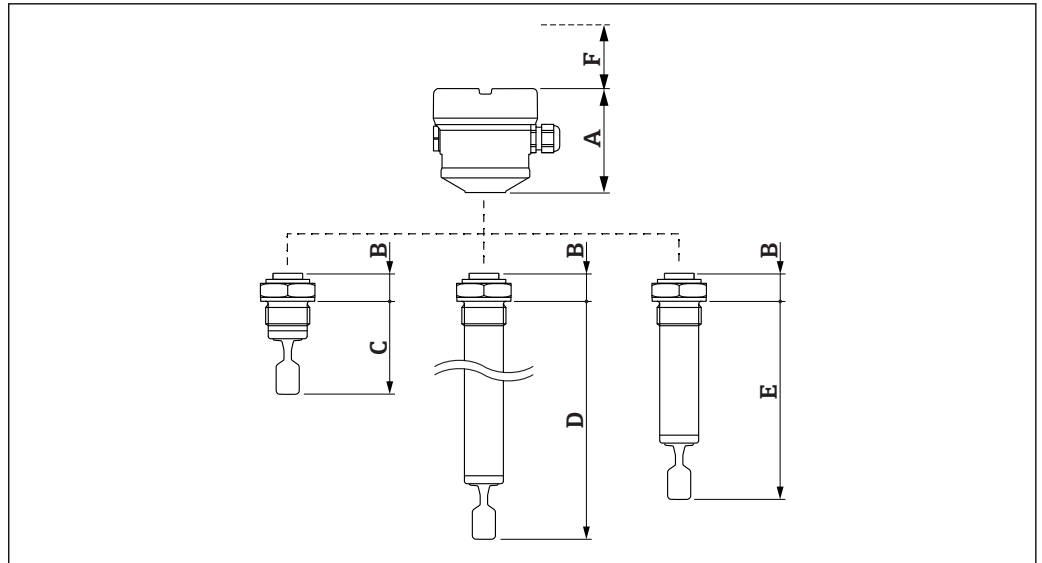
设计及外形尺寸**设备高度**

设备高度包含以下各部件的高度:

- 外壳, 含外壳盖
- 延长管、短管或一体式仪表
- 过程连接

以下章节中列出了各部件的高度:

- 计算设备高度, 将各个部件的高度相加
- 考虑安装间隙 (安装设备所需的空间)



A0036789

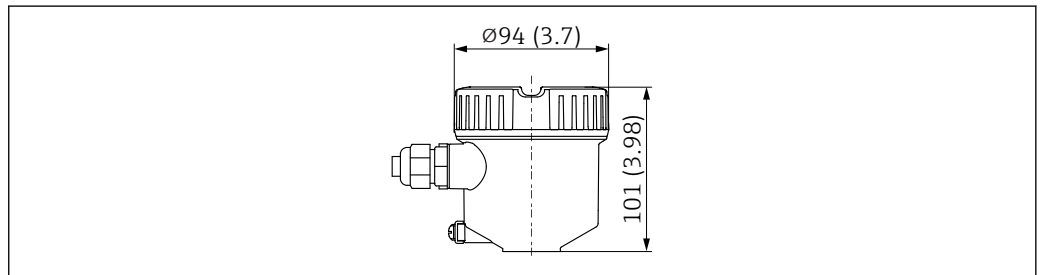
图 22 计算设备高度所需考虑的部件

- A 外壳
- B 过程连接
- C 过程连接
- D 延长管
- E 短管
- F 安装间隙

外形尺寸

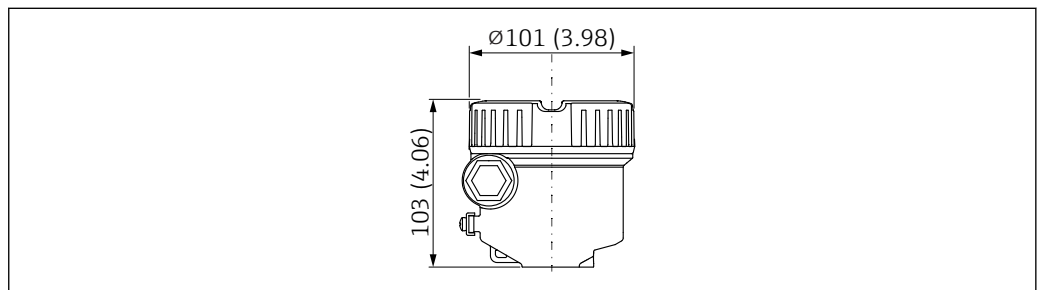
外壳

所有外壳均可调整。使用锁紧螺丝调节金属外壳。



A0038712

图 23 单腔室外壳 (塑料)



A0038713

图 24 单腔室外壳 (铝), 带涂层

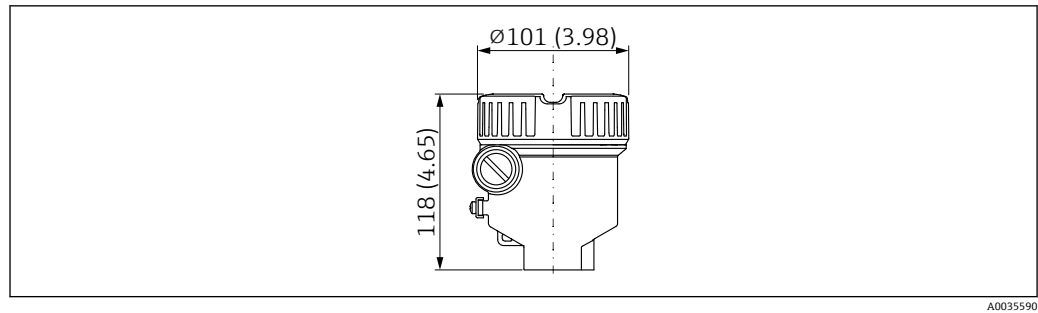


图 25 单腔室外壳（铝），带涂层，适用于 Ex d/XP 防爆场合

接地端

- 外壳内的接地端，最大导线横截面积 2.5 mm^2 (14 AWG)
- 外壳外的接地端，最大导线横截面积 4 mm^2 (12 AWG)
- 电子插件由安全特低电源供电；无需保护性接地连接。

缆塞

电缆直径

- 镀镍黄铜：直径 $7 \dots 10.5 \text{ mm}$ (0.28 ... 0.41 in)
- 塑料：直径 $5 \dots 10 \text{ mm}$ (0.2 ... 0.38 in)

供货清单

- 一个已安装的缆塞
- 一个带堵头密封的缆塞

继电器电子部件部分还包括另一个缆塞（出厂未安装）。
 例外情况：对于 Ex d/XP 防爆场合，仅允许使用螺纹连接。
 日本 Ex d 防爆型仪表的包装中提供专用缆塞。

探头类型

一体式结构

- 材质：316L
- 传感器长度 L：取决于过程连接
 参见“过程连接”章节：螺纹 G，ASME B1.20.3 MNPT，EN10226 R，Tri-Clamp 卡箍

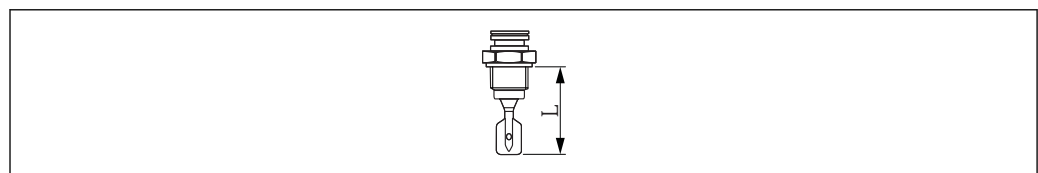
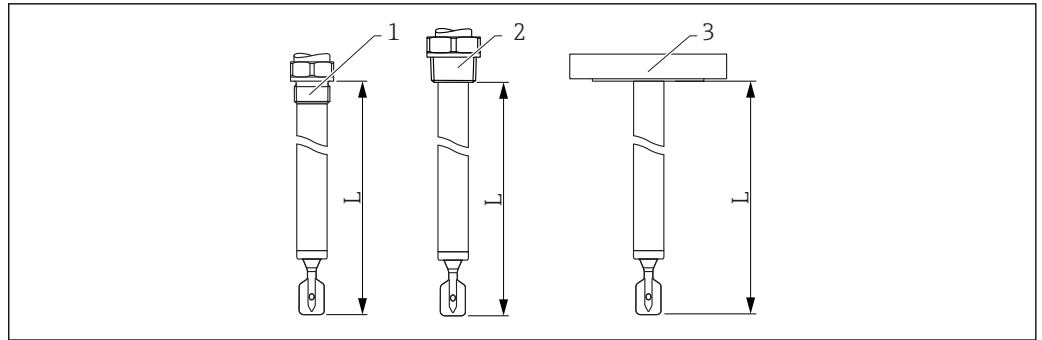


图 26 一体式结构，传感器长度 L

探头类型：带延长管

材质：316L，传感器长度 L：117 ... 2000 mm (4.6...78.7 in)



A0036860

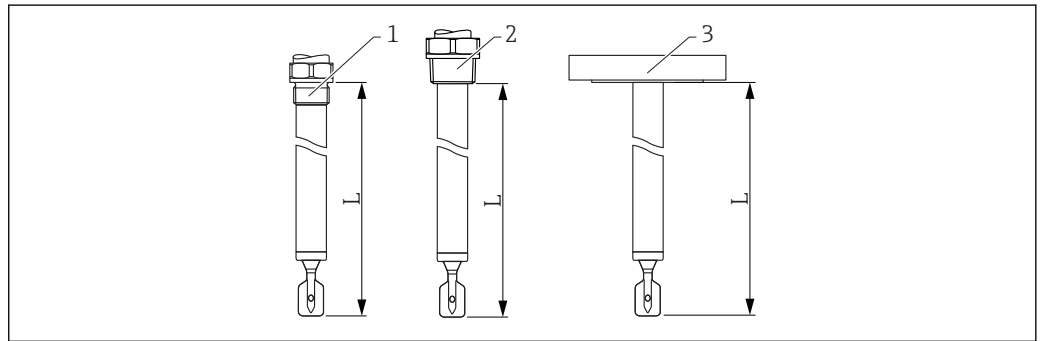
图 27 带延长管，传感器长度 L

- 1 G 3/4、G 1
- 2 NPT 3/4、NPT 1、R 3/4、R 1
- 3 法兰、Tri-Clamp 卡箍

探头类型：短管型

材质：316L，传感器长度 L：取决于过程连接

- 法兰 = 115 mm (4.53 in)
- G 3/4 螺纹 = 115 mm (4.53 in)
- G 1 螺纹 = 118 mm (4.65 in)
- NPT 螺纹，R = 99 mm (3.9 in)
- Tri-clamp 卡箍 = 115 mm (4.53 in)

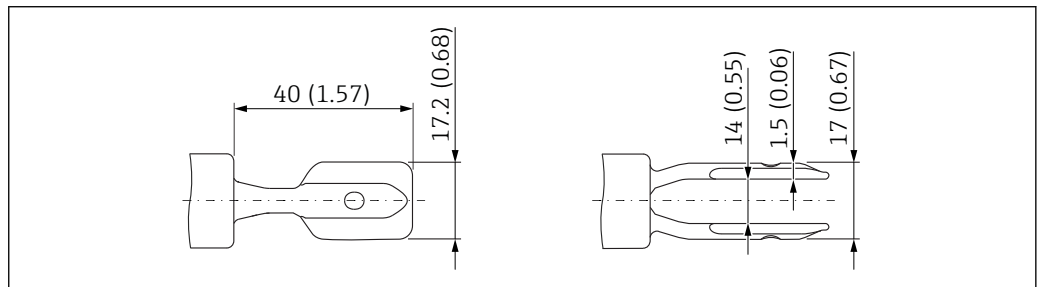


A0036861

图 28 短管型，传感器长度 L

- 1 G 3/4、G 1
- 2 NPT 3/4、NPT 1、R 3/4、R 1
- 3 法兰、Tri-Clamp 卡箍

叉体



A0038269


图 29 叉体。测量单位 mm (in)

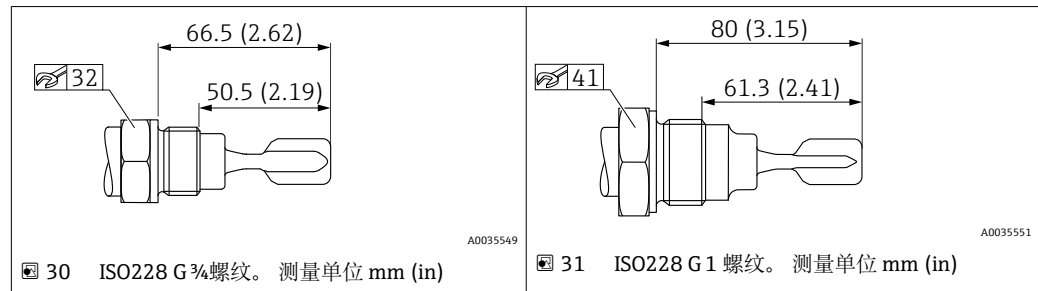
过程连接

ISO228 G 螺纹，安装在焊座中

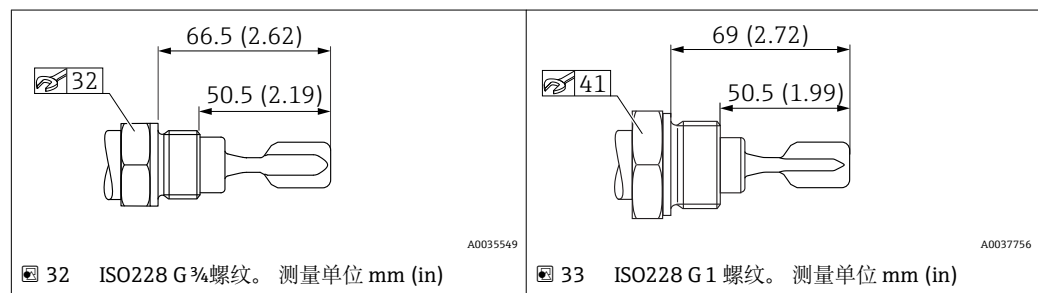
G $\frac{3}{4}$ 、G1，安装在焊座中

- 材质: 316L
- 适用压力和适用温度: ≤ 40 bar (580 psi), ≤ 100 °C (212 °F)
- 适用压力和适用温度: ≤ 25 bar (363 psi), ≤ 150 °C (302 °F)
- 重量: 0.2 kg (0.44 lb)
- 附件: 焊座

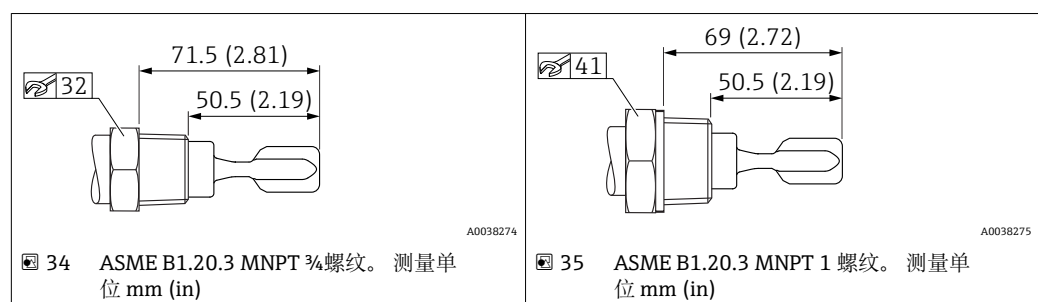
 焊座不属于标准供货件。



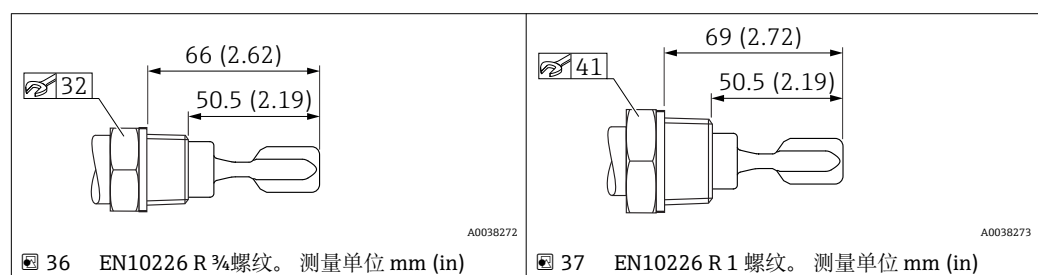
ISO228 G 螺纹，带平面密封圈



ASME B1.20.3 MNPT 螺纹




EN10226 R 螺纹

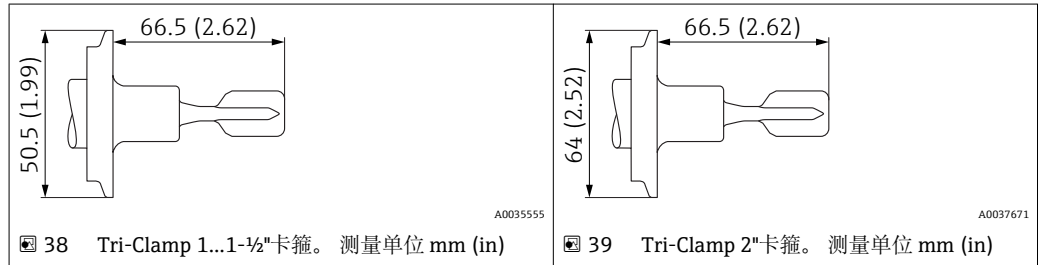


Tri-Clamp 卡箍

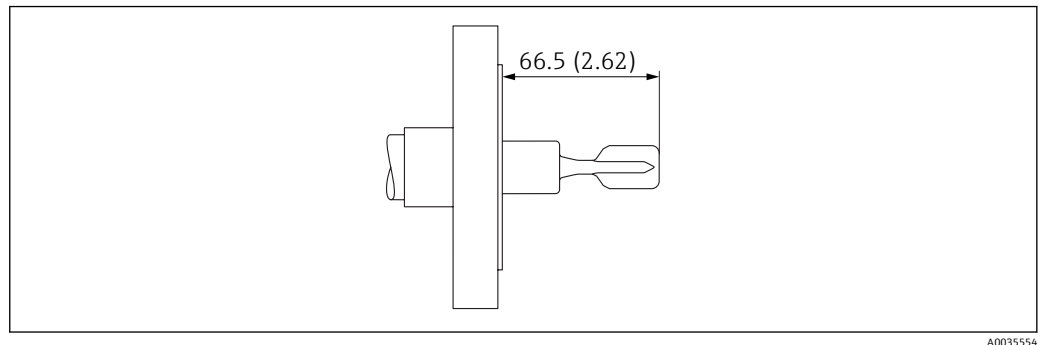
ISO2852 DN25-38 (1...1-1/2), DIN32676 DN25-40


- 材质: 316L
- 压力: ≤ 25 bar (363 psi)
- 温度: ≤ 150 °C (302 °F)
- 重量: 0.1 (0.22)

 最高温度和最大压力取决于所使用的卡环和密封圈。最小值适用所有工况。



法兰连接型传感器的外形尺寸



 40 法兰连接型传感器示意图。测量单位 mm (in)

ASME B16.5 RJF 法兰

压力等级	口径	材质	重量 kg (lb)
Cl.300	NPS 2"	316/316L	3.2 (7.06)
Cl.300	NPS 4"	316/316L	11.5 (25.6)

EN 1092-1 A 法兰

压力等级	口径	材质	重量 kg (lb)
PN6	DN32	316L (1.4404)	1.2 (2.65)
PN6	DN40	316L (1.4404)	1.4 (3.09)
PN6	DN50	316L (1.4404)	1.6 (3.53)
PN10/16	DN80	316L (1.4404)	4.8 (10.58)
PN10/16	DN100	316L (1.4404)	5.6 (12.35)
PN25/40	DN25	316L (1.4404)	1.3 (2.87)
PN25/40	DN32	316L (1.4404)	2.0 (4.41)
PN25/40	DN40	316L (1.4404)	2.4 (5.29)
PN25/40	DN50	316L (1.4404)	3.2 (7.06)

压力等级	口径	材质	重量 kg (lb)
PN25/40	DN65	316L (1.4404)	4.3 (9.48)
PN25/40	DN80	316L (1.4404)	5.9 (13.01)
PN25/40	DN100	316L (1.4404)	7.5 (16.54)
PN40	DN50	316L (1.4404)	3.2 (7.06)

EN 1092-1 B1 法兰

压力等级	口径	材质	重量 kg (lb)
PN6	DN32	316L (1.4404)	1.2 (2.65)
PN6	DN50	316L (1.4404)	1.6 (3.53)
PN10/16	DN100	316L (1.4404)	5.6 (12.35)
PN25/40	DN25	316L (1.4404)	1.4 (3.09)
PN25/40	DN50	316L (1.4404)	3.2 (7.06)
PN25/40	DN80	316L (1.4404)	5.9 (13.01)

JIS B2220 法兰

压力等级	口径	材质	重量 kg (lb)
10K	10K 25A	316L (1.4404)	1.3 (2.87)
10K	10K 40A	316L (1.4404)	1.5 (3.31)
10K	10K 50A	316L (1.4404)	1.7 (3.75)

过程连接, 密封表面

- ISO228 G 螺纹
- ASME MNPT 螺纹
- EN10226 R 螺纹
- ASME B16.5 RF 法兰
- EN1092-1 A 法兰
- EN1092-1 B1 法兰
- JIS B2220 RF 法兰
- HG/T20592 RF 法兰, 研发中
- HG/T20615 RF 法兰, 研发中

其他

重量 参见相关章节。

材质 **接液部件材质**

- 过程连接: 316L (1.4404 或 1.4435)
- 延长管: 316L (1.4404 或 1.4435)
- 平面密封圈, 适用 G $\frac{3}{4}$ 或 G1 螺纹连接: 增强纤维橡胶密封圈, 无石棉, 符合 DIN 7603 标准
- 法兰, 机械结构
- 叉体: 316L (1.4435)

密封圈

标准供货件:

G $\frac{3}{4}$ 、G1 螺纹, DIN7603 平面密封圈

非标准供货件:

- Tri-Clamp 卡箍
- 法兰
- R 和 NPT 螺纹
- G ¾、G 1 螺纹, 安装在焊座中

非接液部件材质

铝外壳

- 外壳: 铝 (EN AC 44300)
- 盲盖: 铝 (EN AC 44300)
- 外壳盖密封圈材质: 氢化丁腈橡胶 (HNBR)
- 位号牌: 塑料膜、不锈钢或用户自备
- M20 缆塞: 多种材料 (不锈钢、镀镍黄铜、尼龙)

塑料外壳

- 外壳: PBT/PC
- 盲盖: PBT/PC
- 盖板密封圈: EPDM
- 等电位连接端: 316L
- 等电位连接端下方的密封圈: EPDM
- 插头: PBT-GF30-FR
- M20 缆塞: PA
- 插头和缆塞上的密封圈: EPDM
- 缆塞堵头: 316L
- 位号牌: 塑料膜、不锈钢或用户自备

表面光洁度

接液部件的表面光洁度 $R_a < 3.2 \mu\text{m}$ (126 μin)。

可操作性

操作方法

使用电子插件上的 DIP 开关操作

电子插件上的部件

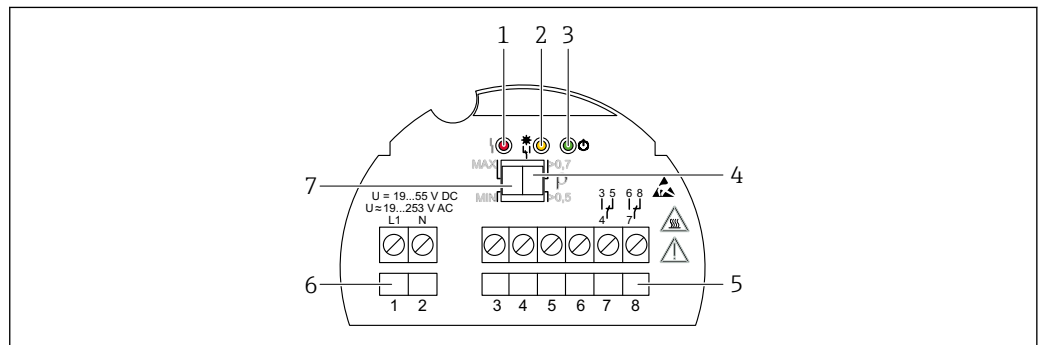


图 41 实例: FEL44 电子插件

- 1 红色 LED 指示灯: 警告或报警
- 2 黄色 LED 指示灯: 继电器的开关状态
- 3 绿色 LED 指示灯: 设备工作状态 (绿色 LED 指示灯亮起 = 设备开启)
- 4 DIP 开关, 密度设定值为 0.7 或 0.5
- 5 继电器触点接线端子
- 6 电源接线端子
- 7 DIP 开关, 高限 (MAX) /低限 (MIN) 检测设置

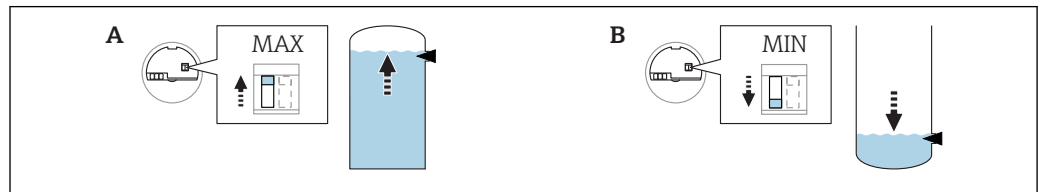
接线端子

接线端子的导线横截面积最大为 2.5 mm^2 (14 AWG)。末端安装线鼻子。

现场操作

在电子插件上操作

高限 (MAX) /低限 (MIN) 检测



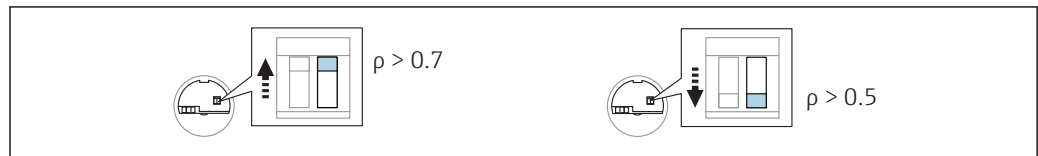
A0033470

图 42 电子插件上的高限 (MAX) /低限 (MIN) 检测开关位置

- A 高限 (MAX) 检测
B 低限 (MIN) 检测

- 可在电子插件上切换高限 (MAX) /低限 (MIN) 检测的静态电流
- 高限检测 (MAX)：当叉体被覆盖时，输出切换为限位报警，例如实现溢出保护
- 低限检测 (MIN)：当叉体未被覆盖时，输出切换为限位报警，例如实现泵空转保护

密度设置



A0033471

图 43 电子插件上的密度设置开关

工厂密度设置：0.7

- 开关点：> 0.7 g/cm³ (出厂设置)
标准设置，适用密度大于 0.7 g/cm³ 的液体
- 开关点：> 0.5 g/cm³ (DIP 开关设置)
适用 0.5 g/cm³... 0.8 g/cm³ 密度范围的液体
- 订购选项：0.4 g/cm³
适用 0.4 g/cm³... 0.6 g/cm³ 密度范围的液体
如果选择此订购选项，密度设置始终为 0.4 g/cm³。后续无法修改设定值。

证书和认证

i 最新版本的证书和认证信息的获取途径：

- Configurator 产品选型软件
- 登陆 Endress+Hauser 网站：www.endress.com → 资料下载。

CE 认证

测量系统遵守 EC 准则的法规要求。详细信息参见相应 EC 符合性声明和适用标准。Endress+Hauser 确保贴有 CE 标志的设备均成功通过了所需测试。

RCM-Tick 认证

包装中的产品或测量系统符合 ACMA (澳大利亚通信和媒体管理局)规定的网络整合性、互操作性、性能特性和健康及安全法规要求。因此，满足电磁兼容性的法规要求。产品铭牌上贴有 RCM-Tick 认证标签。



A0029561

防爆认证

所有防爆参数单独成册，可从“资料下载”区域下载。防爆手册是所有防爆型系统的标准随箱文档。

溢出保护	<p>安装设备前，查阅 WHG 认证（德国水资源法）文档。</p> <p>设备通过溢出保护认证，配备泄漏检测功能。</p> <p> 订购信息：Configurator 产品选型软件中的订购选项“其他认证”，选型代号“LD”</p>
船级认证	<ul style="list-style-type: none"> ▪ ABS（美国航运局），选型代号“LF” ▪ GL（德国劳埃德船级社）/DNV（挪威船级社），选型代号“LJ” ▪ LR（英国劳埃德船级社）认证，选型代号“LG” ▪ BV（法国船级社）认证，选型代号“LH” <p> 订购信息：Configurator 产品选型软件中的订购选项“其他认证”</p>
CRN 认证	<p>CRN 认证型（加拿大认证号）设备列举在相关认证文档中。CRN 认证型设备提供认证号。</p> <p>CRN 证书上明确标识限制最大过程压力值的所有情况。</p> <p> 订购信息：Configurator 产品选型软件中的订购选项“服务”，选型代号“17”</p>
测试报告	<p>测试、报告及声明</p> <p>可以订购下列证书：</p> <ul style="list-style-type: none"> ▪ EN 10204 - 3.1 材质证书（接液部件材质证书） ▪ ASME B31.3 过程管道标准、声明 ▪ 压力测试、内部程序、测试报告 ▪ 氦气泄漏测试、内部程序、测试报告 ▪ PMI 测试（材料内元素含量检测）、内部程序（接液部件）、测试报告 <p>服务</p> <ul style="list-style-type: none"> ▪ 除油脂清洗（接液部件） ▪ 除油脂清洗（免油漆损伤物质） ▪ 设置开关切换延迟时间 ▪ 设置低限（MIN）检测 ▪ 出厂密度设定值 > 0.4 g/cm³ ▪ 出厂密度设定值 > 0.5 g/cm³ ▪ 打印版产品资料（可选测试报告、认证、声明）
压力设备指令	<p>最大压力不超过 200 bar (2 900 psi) 的压力设备</p> <p>带法兰和螺母的压力仪表无需使用带压外壳，不受压力设备指令的影响，与最大允许压力无关。</p> <p>原因：</p> <p>EU 指令 2014/68/EU 的第 2 章的第 5 点，压力附件是指“具有操作功能和耐压外壳的设备”。</p> <p>压力仪表未配备耐压外壳时（自身无压力腔室），指令中不含压力附件说明。</p>
过程密封圈符合 ANSI/ISA 12.27.01 标准	<p>适用北美地区应用的过程密封圈：Endress+Hauser 设备遵循 ANSI/ISA 12.27.01 标准设计，采用单层密封圈或双层密封圈。因此，用户无需为保护管道提供第二层过程密封，即可满足 ANSI/NFPA 70 (NEC) 和 CSA 22.1 (CEC) 的要求，节省了安装成本。设备符合北美安装使用要求，是安全经济的危险过程介质带压应用的安装方案。详细信息参见相关设备的《安全指南》(XA)。</p> <p> 铝外壳和塑料外壳均通过单层密封设备认证。</p>
中国 RoHS 认证	<p>中国 RoHS 1 认证，符合 SJ/T 11363-2006 法规：测量系统符合危险物质限制准则 (RoHS) 的要求。</p>
RoHS 认证	<p>测量系统符合危险物质限制准则 2011/65/EU (RoHS 2) 的要求。</p>
其他证书	<p>EAC 一致性声明</p> <p>测量系统满足 EAC 准则的法律要求。与相关标准同时列举在 EAC 一致性声明中。</p> <p>Endress+Hauser 确保贴有 EAC 标志的设备均成功通过了所需测试。</p>

ASME B 31.3 认证

设计和材质符合 ASME B31.3 标准。焊缝处完全焊透，符合 ASME 锅炉和压力容器法规 (IX) 和 EN ISO 15614-1。

订购信息

通过下列方式获取产品的详细订购信息：

- 进入 Endress+Hauser 网站上的 Configurator 产品选型软件：www.endress.com → 点击“公司” → 选择国家 → 点击“现场仪表” → 在筛选器和搜索栏中输入所需产品 → 打开产品主页 → 点击产品视图右侧的“配置”按钮，打开 Configurator 产品选型软件。
- 咨询 Endress+Hauser 当地销售中心：www.endress.com/worldwide

**产品选型软件：产品选型工具**

- 最新设置参数
- 取决于设备类型：直接输入测量点参数，例如：测量范围或显示语言
- 自动校验排他选项
- 自动生成订货号及其明细，PDF 文件或 Excel 文件输出
- 通过 Endress+Hauser 在线商城直接订购

位号**测量点 (位号)**

可以订购带位号的设备。

位号牌位置

在附加选项中选择：

- 不锈钢位号牌
- 塑料膜
- 补充铭牌

位号说明

在附加选项中选择：

3 行，每行最多 18 个字符

指定位号显示在所选标签和/或无线射频识别标签 (RFID TAG) 中。

附件**设备专用附件****保护盖，适用金属单腔室外壳**

- 材质：塑料
- 订货号：71438291

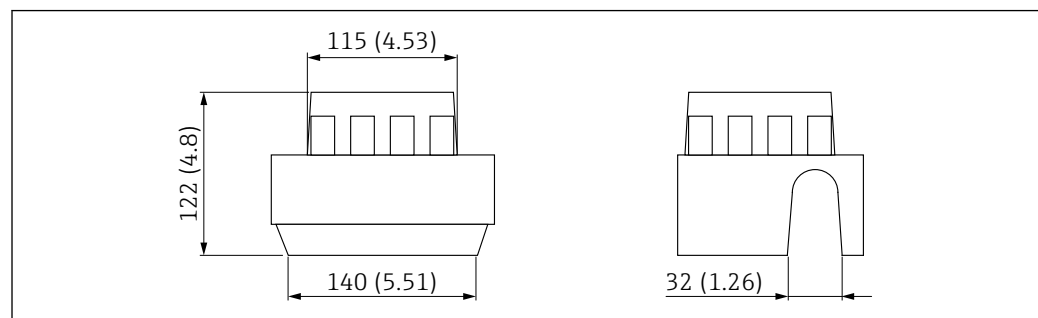


图 44 保护盖，适用金属单腔室外壳。测量单位 mm (in)

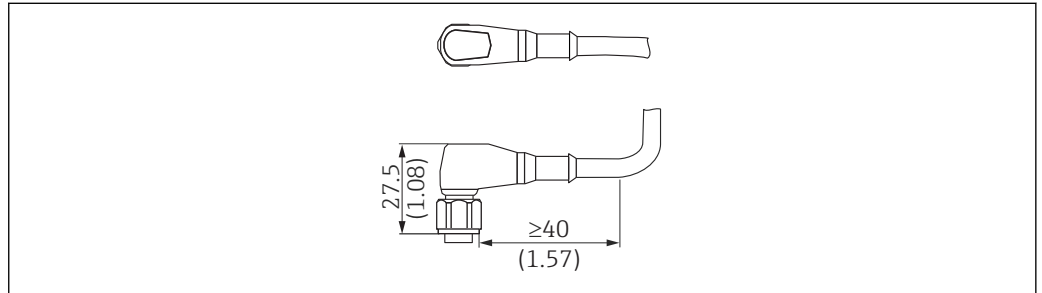
插头

列举插头的适用温度范围：-25 ... +70 °C (-13 ... +158 °F)。

M12 插头，IP69 防护等级

- 单端连接
- 90°弯头
- 5 m (16 ft) PVC 电缆 (橙色)

- 开槽螺母: 316L (1.4435)
- 本体: PVC (橙色)
- 订货号: 52024216

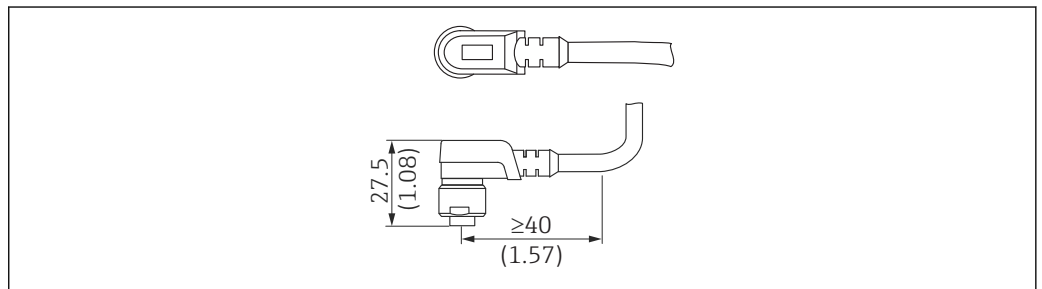


A0023713

☑ 45 M12 插头, IP69 防护等级。测量单位 mm (in)

M12 插头, IP67 防护等级

- 90°弯头
- 5 m (16 ft) PVC 电缆 (灰色)
- 开槽螺母: Cu Sn/Ni
- 本体: PUR (蓝色)
- 订货号: 52010285

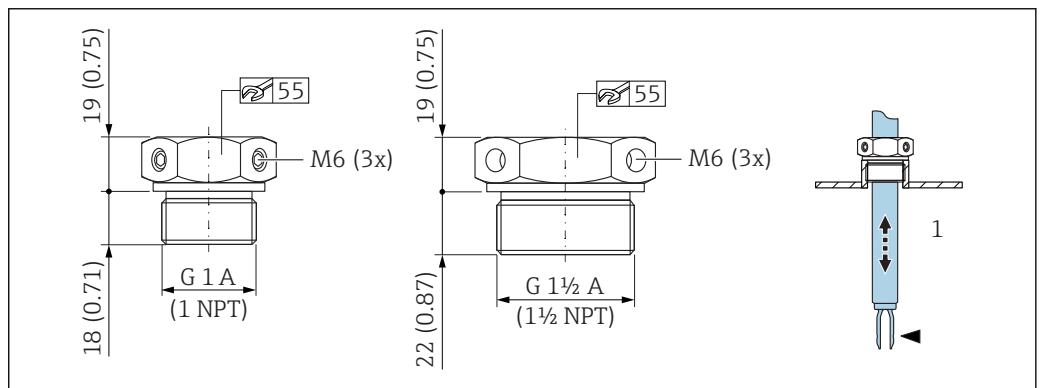


A0022292

☑ 46 M12 插头, IP67 防护等级。测量单位 mm (in)

常压滑动套管

允许连续调节开关点。



A0037666

☑ 47 常压滑动套管。测量单位 mm (in)

1 $p_e = 0 \text{ bar (0 psi)}$

G 1 螺纹, DIN ISO 228/1

- 材质: 1.4435 (AISI 316L)
- 重量: 0.21 kg (0.46 lb)
- 订货号: 52003978
- 订货号: 52011888; 认证: 提供 EN 10204 - 3.1 材质证书

NPT 1 螺纹, ASME B 1.20.1

- 材质: 1.4435 (AISI 316L)
- 重量: 0.21 kg (0.46 lb)
- 订货号: 52003979
- 订货号: 52011889; 认证: 提供 EN 10204 - 3.1 材质证书

G 1½ 螺纹, DIN ISO 228/1

- 材质: 1.4435 (AISI 316L)
- 重量: 0.54 kg (1.19 lb)
- 订货号: 52003980
- 订货号: 52011890; 认证: 提供 EN 10204 - 3.1 材质证书

NPT 1½ 螺纹, ASME B 1.20.1

- 材质: 1.4435 (AISI 316L)
- 重量: 0.54 kg (1.19 lb)
- 订货号: 52003981
- 订货号: 52011891; 认证: 提供 EN 10204 - 3.1 材质证书

高压滑动套管

- 允许连续调节开关点
- 允许在危险区使用
- 石墨密封圈套件
- G1、G1½ 螺纹: 密封圈属于标准供货件

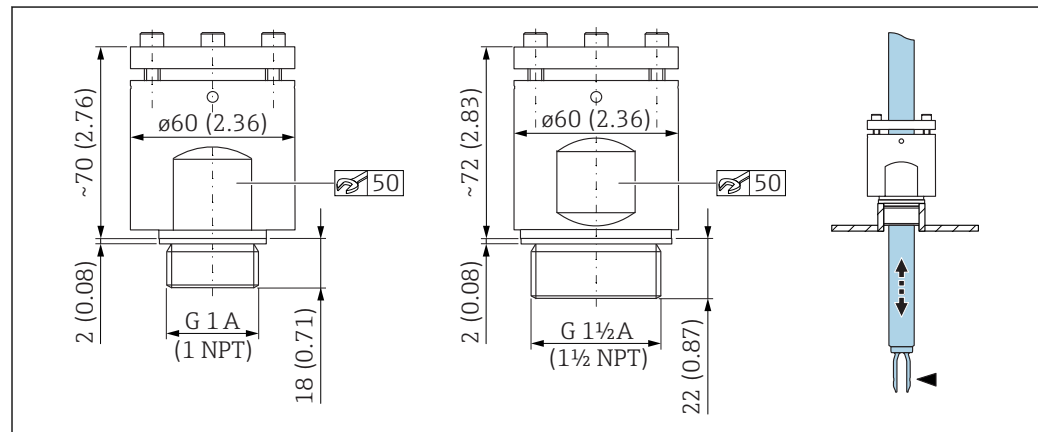


图 48 高压滑动套管。测量单位 mm (in)

G 1 螺纹, DIN ISO 228/1

- 材质: 1.4435 (AISI 316L)
- 重量: 1.13 kg (2.49 lb)
- 订货号: 52003663
- 订货号: 52011880; 认证: 提供 EN 10204 - 3.1 材质证书

G 1 螺纹, DIN ISO 228/1

- 材质: AlloyC22
- 重量: 1.13 kg (2.49 lb)
- 认证: 提供 EN 10204 - 3.1 材质证书
- 订货号: 71118691

NPT 1 螺纹, ASME B 1.20.1

- 材质: 1.4435 (AISI 316L)
- 重量: 1.13 kg (2.49 lb)
- 订货号: 52003667
- 订货号: 52011881; 认证: 提供 EN 10204 - 3.1 材质证书

NPT 1 螺纹, ASME B 1.20.1

- 材质: AlloyC22
- 重量: 1.13 kg (2.49 lb)
- 认证: 提供 EN 10204 - 3.1 材质证书
- 订货号: 71118694

G 1½螺纹, DIN ISO 228/1

- 材质: 1.4435 (AISI 316L)
- 重量: 1.32 kg (2.91 lb)
- 订货号: 52003665
- 订货号: 52011882; 认证: 提供 EN 10204 - 3.1 材质证书

G 1½螺纹, DIN ISO 228/1

- 材质: AlloyC22
- 重量: 1.32 kg (2.91 lb)
- 认证: 提供 EN 10204 - 3.1 材质证书

NPT 1½螺纹, ASME B 1.20.1

- 材质: 1.4435 (AISI 316L)
- 重量: 1.32 kg (2.91 lb)
- 订货号: 52003669
- 订货号: 52011883; 认证: 提供 EN 10204 - 3.1 材质证书

NPT 1½螺纹, ASME B 1.20.1

- 材质: AlloyC22
- 重量: 1.32 kg (2.91 lb)
- 认证: 提供 EN 10204 - 3.1 材质证书
- 订货号: 71118695

补充文档资料



最新版本的证书和认证信息的获取途径:

- Configurator 产品选型软件
- 登陆 Endress+Hauser 网站: www.endress.com → 资料下载。

特殊文档

- TI00426F: 焊座和法兰 (概述)
- SD01622F: 焊座 (装配手册)

设备补充文档资料

文档资料类型: 《操作手册》 (BA)

安装和初始调试指南, 包含完成常规操作任务的操作菜单的所有功能信息。其他功能除外。
BA01893F

文档资料类型: 《简明操作指南》 (KA)

获取首个测量值的快速指南, 包含从到货验收到电气连接的所有必要信息。
KA01411F

文档资料类型: 《安全指南》、证书

防爆型设备都有配套《安全指南》(例如XA)。防爆手册是《操作手册》的组成部分。
设备铭牌上标识有配套《安全指南》(XA) 文档资料代号。



71441215

www.addresses.endress.com
